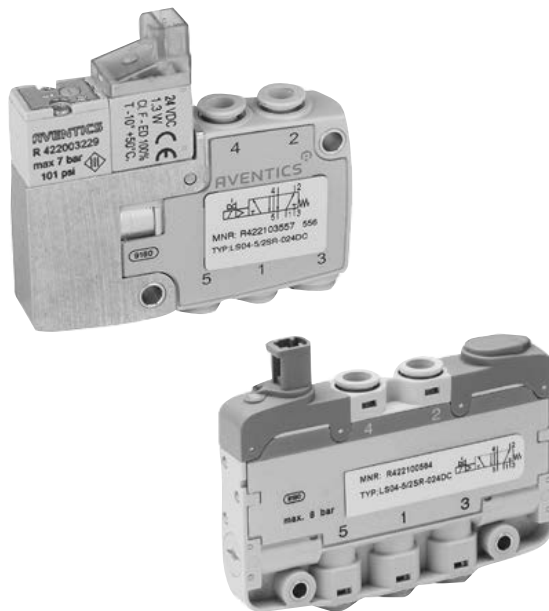


Wegeventile ▶ Elektrisch betätigt

## Serie LS04

Katalogbroschüre

**Rexroth**  
Pneumatics



Wegeventile ▶ Elektrisch betätigt

## Serie LS04

	<p>2x3/2-Wegeventil, Serie LS04-AF</p> <ul style="list-style-type: none"> <li>▶ Qn = 175 - 310 l/min ▶ Rohranschluss ▶ Druckluftanschluss Ausgang: Ø 4 - Ø 6</li> <li>▶ Elektr. Anschluss: Stecker, M8, 3-polig ▶ Handhilfsbetätigung: nicht rastend</li> <li>▶ Vorsteuerung: intern</li> </ul>	4
	<p>2x3/2-Wegeventil, Serie LS04-AF</p> <ul style="list-style-type: none"> <li>▶ Qn = 175 - 310 l/min ▶ Rohranschluss ▶ Druckluftanschluss Ausgang: Ø 4 - Ø 6</li> <li>▶ Elektr. Anschluss: Stecker, M8, 3-polig ▶ Handhilfsbetätigung: rastend ▶ Vorsteuerung: intern</li> </ul>	7
	<p>2x3/2-Wegeventil, Serie LS04-AF</p> <ul style="list-style-type: none"> <li>▶ Qn = 175 - 310 l/min ▶ Rohranschluss ▶ Druckluftanschluss Ausgang: Ø 4 - Ø 6</li> <li>▶ Elektr. Anschluss: Stecker, Industriesteckverbinder, 2-polig ▶ Handhilfsbetätigung: nicht rastend ▶ Vorsteuerung: intern</li> </ul>	10
	<p>2x3/2-Wegeventil, Serie LS04-AF</p> <ul style="list-style-type: none"> <li>▶ Qn = 175 - 310 l/min ▶ Rohranschluss ▶ Druckluftanschluss Ausgang: Ø 4 - Ø 6</li> <li>▶ Elektr. Anschluss: Stecker, Industriesteckverbinder, 2-polig ▶ Handhilfsbetätigung: rastend ▶ Vorsteuerung: intern</li> </ul>	13
	<p>5/2-Wegeventil, Serie LS04-AF</p> <ul style="list-style-type: none"> <li>▶ Qn = 180 - 310 l/min ▶ Rohranschluss ▶ Druckluftanschluss Ausgang: Ø 4 - Ø 6</li> <li>▶ Elektr. Anschluss: Stecker, M8, 3-polig ▶ Handhilfsbetätigung: nicht rastend ▶ einseitig betätigt, beidseitig betätigt ▶ Vorsteuerung: intern</li> </ul>	16
	<p>5/2-Wegeventil, Serie LS04-AF</p> <ul style="list-style-type: none"> <li>▶ Qn = 180 - 310 l/min ▶ Rohranschluss ▶ Druckluftanschluss Ausgang: Ø 4 - Ø 6</li> <li>▶ Elektr. Anschluss: Stecker, M8, 3-polig ▶ Handhilfsbetätigung: rastend ▶ Vorsteuerung: intern</li> </ul>	19
	<p>5/2-Wegeventil, Serie LS04-AF</p> <ul style="list-style-type: none"> <li>▶ Qn = 180 - 310 l/min ▶ Rohranschluss ▶ Druckluftanschluss Ausgang: Ø 4 - Ø 6</li> <li>▶ Elektr. Anschluss: Stecker, Industriesteckverbinder, 2-polig ▶ Handhilfsbetätigung: nicht rastend ▶ einseitig betätigt, beidseitig betätigt ▶ Vorsteuerung: intern</li> </ul>	22
	<p>5/2-Wegeventil, Serie LS04-AF</p> <ul style="list-style-type: none"> <li>▶ Qn = 180 - 310 l/min ▶ Rohranschluss ▶ Druckluftanschluss Ausgang: Ø 4 - Ø 6</li> <li>▶ Elektr. Anschluss: Stecker, Industriesteckverbinder, 2-polig ▶ Handhilfsbetätigung: rastend ▶ Vorsteuerung: intern</li> </ul>	25
	<p>5/2-Wegeventil, Serie LS04-XS</p> <ul style="list-style-type: none"> <li>▶ Qn = 200 l/min ▶ Rohranschluss ▶ Druckluftanschluss Ausgang: Ø 4 ▶ Elektr. Anschluss: Stecker, Industriesteckverbinder, 2-polig ▶ Handhilfsbetätigung: rastend, nicht rastend ▶ Vorsteuerung: intern</li> </ul>	27
	<p>5/2-Wegeventil, Serie LS04-XS</p> <ul style="list-style-type: none"> <li>▶ Qn = 200 l/min ▶ Rohranschluss ▶ Druckluftanschluss Ausgang: Ø 4 ▶ Elektr. Anschluss: Stecker, M8, 3-polig ▶ Handhilfsbetätigung: rastend, nicht rastend ▶ Vorsteuerung: intern</li> </ul>	29

Wegeventile ▶ Elektrisch betätigt  
**Serie LS04**

	<p>5/3-Wegeventil, Serie LS04-AF            ▶ Mittelstellung geschlossen ▶ Qn = 170 - 270 l/min ▶ geschlossene Mittelstellung            ▶ Rohranschluss ▶ Druckluftanschluss Ausgang: Ø 4 - Ø 6 ▶ Elektr. Anschluss: Stecker, M8, 3-polig ▶ Handhilfsbetätigung: nicht rastend ▶ Vorsteuerung: intern</p>	32
	<p>5/3-Wegeventil, Serie LS04-AF            ▶ Mittelstellung geschlossen ▶ Qn = 170 - 270 l/min ▶ geschlossene Mittelstellung            ▶ Rohranschluss ▶ Druckluftanschluss Ausgang: Ø 4 - Ø 6 ▶ Elektr. Anschluss: Stecker, M8, 3-polig ▶ Handhilfsbetätigung: rastend ▶ Vorsteuerung: intern</p>	35
	<p>5/3-Wegeventil, Serie LS04-AF            ▶ Mittelstellung geschlossen ▶ Qn = 170 - 270 l/min ▶ geschlossene Mittelstellung            ▶ Rohranschluss ▶ Druckluftanschluss Ausgang: Ø 4 - Ø 6 ▶ Elektr. Anschluss: Stecker, Industriesteckverbinder, 2-polig ▶ Handhilfsbetätigung: nicht rastend ▶ Vorsteuerung: intern</p>	38
	<p>5/3-Wegeventil, Serie LS04-AF            ▶ Mittelstellung geschlossen ▶ Qn = 170 - 270 l/min ▶ geschlossene Mittelstellung            ▶ Rohranschluss ▶ Druckluftanschluss Ausgang: Ø 4 - Ø 6 ▶ Elektr. Anschluss: Stecker, Industriesteckverbinder, 2-polig ▶ Handhilfsbetätigung: rastend ▶ Vorsteuerung: intern</p>	40
<b>Zubehör</b>		
	<p>Verbindungskabel, Serie CN2            ▶ Buchse, M8, 3-polig, gerade ▶ offene Kabelenden, 3-polig</p>	42
	<p>Verbindungskabel, Serie CN2            ▶ Buchse, M8x1, 3-polig, gewinkelt ▶ offene Kabelenden, 3-polig</p>	43
	<p>Buchse, M8x1, Serie CN2            ▶ Buchse, M8x1, 3-polig</p>	44
	<p>Buchse, M8x1, Serie CN2            ▶ Buchse, M8x1, 3-polig, gewinkelt</p>	46
	<p>Verbindungskabel, Serie CN2            ▶ Buchse, 2-polig, gerade ▶ Aderenden verzinnt, 2-polig ▶ RJ - Steckverbinder, für Serie LS04-AF</p>	47
	<p>Verbindungskabel, Serie CN2            ▶ 2-polig ▶ für Serie LS04-XS</p>	48

### 2x3/2-Wegeventil, Serie LS04-AF

▶ Qn = 175 - 310 l/min ▶ Rohranschluss ▶ Druckluftanschluss Ausgang: Ø 4 - Ø 6 ▶ Elektr. Anschluss: Stecker, M8, 3-polig ▶ Handhilfsbetätigung: nicht rastend ▶ Vorsteuerung: intern



00119567

Bauart	Schieberventil, überschneidungsfrei
Dichtprinzip	weich dichtend
Betriebsdruck min./max.	3 bar / 8 bar
Umgebungstemperatur min./max.	-10 °C / +50 °C
Mediumtemperatur min./max.	-10 °C / +50 °C
Medium	Druckluft
Max. Partikelgröße	5 µm
Ölgehalt der Druckluft	0 mg/m³ - 5 mg/m³
Norm elektr. Anschluss	DIN EN 60947-5-2
Schutzklasse nach DIN EN 61140 elektrisch	Klasse III
Schutzart mit Anschluss	IP65
Schutzbeschaltung	Z-Diode
Statusanzeige LED	Gelb
Einschaltdauer	100 %
Einschaltzeit	12 ms
Ausschaltzeit	20 ms
Störaussendung nach	EN 61000-6-4:2002
Störfestigkeit nach	IEC 61000-6-2:2005
Befestigungsschraube	M3
Anzugsmoment der Befestigungsschraube	0,5 Nm
Gewicht	0,054 kg
Werkstoffe:	
Gehäuse	Polyoxymethylen
Dichtungen	Acrylnitril-Butadien-Kautschuk; Hydrierter Nitril-Butadien-Kautschuk; Polyurethan

#### Technische Bemerkungen

- Der min. Steuerdruck darf nicht unterschritten werden, da es sonst zu Fehlschaltungen und ggf. Ventilausfall kommen kann!
- Der Drucktaupunkt muss mindestens 15 °C unter der Umgebungs- und Mediumtemperatur liegen und darf max. 3 °C betragen.
- Der Ölgehalt der Druckluft muss über die gesamte Lebensdauer konstant bleiben.
- Verwenden Sie ausschließlich von AVENTICS zugelassene Öle, siehe Kapitel „Technische Informationen“.

Betriebsspannung	Spannungstoleranz	Leistungsaufnahme
DC	DC	DC
		W
24 V	-10% / +10%	0,7

		HHB	Druckluftanschluss			Betriebsspannung DC	Leistungsaufnahme 24 V DC	Durchflussleitwert		Materialnummer
			Ein-gang	Aus-gang	Ent-lüftung			b	C	
							[W]	[l/(s*bar)]		
	NO/NO		Ø 4	Ø 4	Ø 4	24 V	0,7	0,4	0,8	R422100573
	NC/NC		Ø 4	Ø 4	Ø 4	24 V	0,7	0,4	0,8	<b>R422100581</b>

**Wegeventile ▶ Elektrisch betätigt**

**2x3/2-Wegeventil, Serie LS04-AF**

▶ Qn = 175 - 310 l/min ▶ Rohranschluss ▶ Druckluftanschluss Ausgang: Ø 4 - Ø 6 ▶ Elektr. Anschluss: Stecker, M8, 3-polig ▶ Handhilfsbetätigung: nicht rastend ▶ Vorsteuerung: intern

		HHB	Druckluftanschluss			Betriebsspannung DC	Leistungsaufnahme 24 V DC	Durchflussleitwert		Materialnummer
			Ein-gang	Aus-gang	Ent-lüf-tung			b	C	
	NC/NO		Ø 4	Ø 4	Ø 4	24 V	0,7	0,4	0,8	R422100589
	NO/NO		Ø 6	Ø 6	Ø 6	24 V	0,7	0,25	1,2	R422100574
	NC/NC		Ø 6	Ø 6	Ø 6	24 V	0,7	0,3	1,5	<b>R422100582</b>
	NC/NO		Ø 6	Ø 6	Ø 6	24 V	0,7	0,25	1,2	R422100590

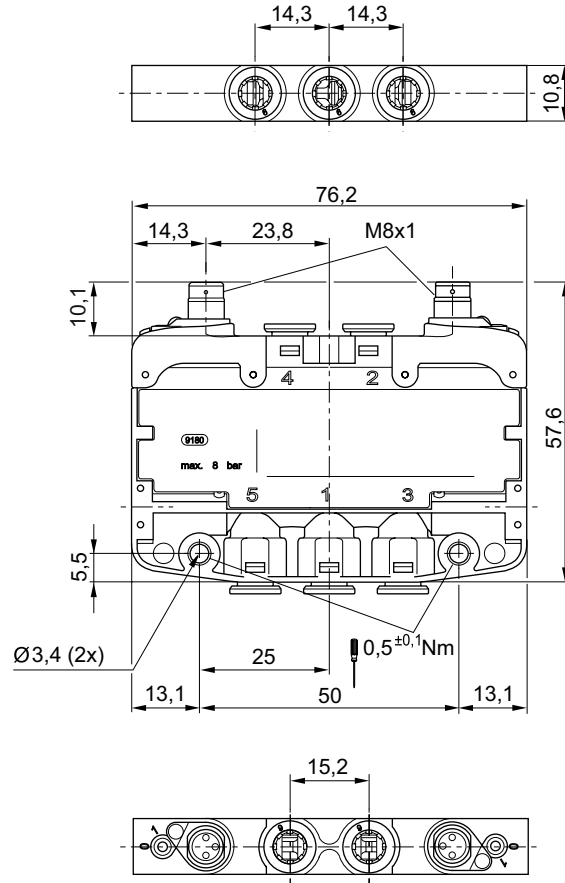
Materialnummer	Durchflusswert	
	Qn	[l/min]
R422100573		175
<b>R422100581</b>		180
R422100589		175
R422100574		250
<b>R422100582</b>		310
R422100590		250

HHB = Handhilfsbetätigung  
Nenndurchfluss Qn bei 6 bar und Δp = 1 bar

**2x3/2-Wegeventil, Serie LS04-AF**

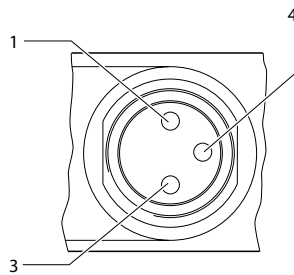
▶ Qn = 175 - 310 l/min ▶ Rohranschluss ▶ Druckluftanschluss Ausgang: Ø 4 - Ø 6 ▶ Elektr. Anschluss: Stecker, M8, 3-polig ▶ Handhilfsbetätigung: nicht rastend ▶ Vorsteuerung: intern

**Abmessungen**



00119571

**PIN-Belegung für Leitungsdose**



00131780

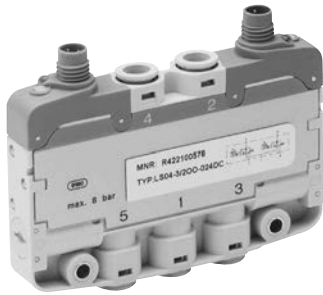
- 1) Pin nicht belegt
- 3) 0 V
- 4) 24 V

Hinweis: Bipolare Schutzbeschaltung gegen Überspannung

## Wegeventile ▶ Elektrisch betätigt

### 2x3/2-Wegeventil, Serie LS04-AF

▶ Qn = 175 - 310 l/min ▶ Rohranschluss ▶ Druckluftanschluss Ausgang: Ø 4 - Ø 6 ▶ Elektr. Anschluss: Stecker, M8, 3-polig ▶ Handhilfsbetätigung: rastend ▶ Vorsteuerung: intern



00119567

Bauart	Schieberventil, überschneidungsfrei
Dichtprinzip	weich dichtend
Betriebsdruck min./max.	3 bar / 8 bar
Umgebungstemperatur min./max.	-10 °C / +50 °C
Mediumtemperatur min./max.	-10 °C / +50 °C
Medium	Druckluft
Max. Partikelgröße	5 µm
Ölgehalt der Druckluft	0 mg/m³ - 5 mg/m³
Norm elektr. Anschluss	DIN EN 60947-5-2
Schutzklasse nach DIN EN 61140 elektrisch	Klasse III
Schutzart mit Anschluss	IP65
Schutzbeschaltung	Z-Diode
Statusanzeige LED	Gelb
Einschaltdauer	100 %
Einschaltzeit	12 ms
Ausschaltzeit	20 ms
Störaussendung nach	EN 61000-6-4:2002
Störfestigkeit nach	IEC 61000-6-2:2005
Befestigungsschraube	M3
Anzugsmoment der Befestigungsschraube	0,5 Nm
Gewicht	0,054 kg
Werkstoffe:	
Gehäuse	Polyoxymethylen
Dichtungen	Acrylnitril-Butadien-Kautschuk; Hydrierter Nitril-Butadien-Kautschuk; Polyurethan

#### Technische Bemerkungen

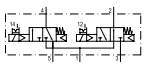

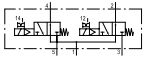

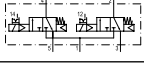

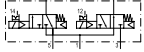

- Der min. Steuerdruck darf nicht unterschritten werden, da es sonst zu Fehlschaltungen und ggf. Ventilausfall kommen kann!
- Der Drucktaupunkt muss mindestens 15 °C unter der Umgebungs- und Mediumtemperatur liegen und darf max. 3 °C betragen.
- Der Ölgehalt der Druckluft muss über die gesamte Lebensdauer konstant bleiben.
- Verwenden Sie ausschließlich von AVENTICS zugelassene Öle, siehe Kapitel „Technische Informationen“.

Betriebsspannung	Spannungstoleranz	Leistungsaufnahme
DC	DC	DC
		W
24 V	-10% / +10%	0,7

		HHB	Druckluftanschluss			Betriebsspannung DC	Leistungsaufnahme 24 V DC	Durchflussleitwert		Materialnummer
			Eingang	Ausgang	Entlüftung			b	C	
						[W]		[l/(s*bar)]		
	NO/NO		Ø 4	Ø 4	Ø 4	24 V	0,7	0,4	0,8	R422100577
	NC/NC		Ø 4	Ø 4	Ø 4	24 V	0,7	0,4	0,8	<b>R422100585</b>

**Wegeventile ▶ Elektrisch betätigt**
**2x3/2-Wegeventil, Serie LS04-AF**

▶ Qn = 175 - 310 l/min ▶ Rohranschluss ▶ Druckluftanschluss Ausgang: Ø 4 - Ø 6 ▶ Elektr. Anschluss: Stecker, M8, 3-polig ▶ Handhilfsbetätigung: rastend ▶ Vorsteuerung: intern

		HHB	Druckluftanschluss			Betriebsspannung DC	Leistungsaufnahme 24 V DC [W]	Durchflussleitwert		Materialnummer
			Ein-gang	Aus-gang	Ent-lüf-tung			b	C	
	NC/NO		Ø 4	Ø 4	Ø 4	24 V	0,7	0,4	0,8	R422100593
	NO/NO		Ø 6	Ø 6	Ø 6	24 V	0,7	0,25	1,2	R422100578
	NC/NC		Ø 6	Ø 6	Ø 6	24 V	0,7	0,3	1,5	<b>R422100586</b>
	NC/NO		Ø 6	Ø 6	Ø 6	24 V	0,7	0,25	1,2	R422100594

Materialnummer	Durchflusswert
	Qn [l/min]
R422100577	175
<b>R422100585</b>	180
R422100593	175
R422100578	250
<b>R422100586</b>	310
R422100594	250

HHB = Handhilfsbetätigung  
Nenndurchfluss Qn bei 6 bar und Δp = 1 bar

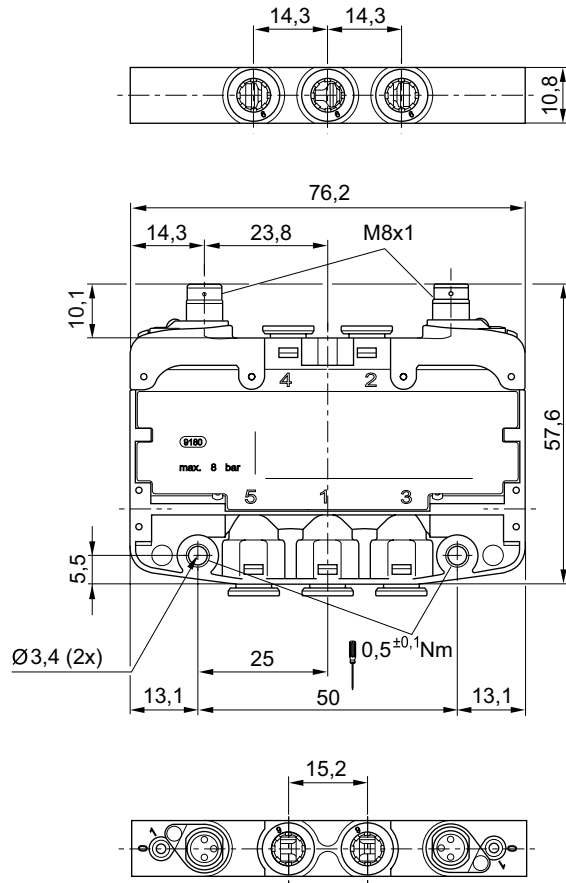


## Wegeventile ▶ Elektrisch betätigt

### 2x3/2-Wegeventil, Serie LS04-AF

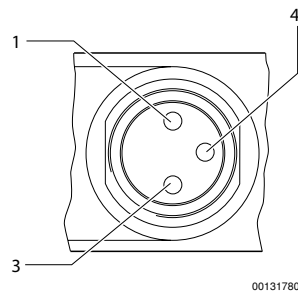
▶ Qn = 175 - 310 l/min ▶ Rohranschluss ▶ Druckluftanschluss Ausgang: Ø 4 - Ø 6 ▶ Elektr. Anschluss: Stecker, M8, 3-polig ▶ Handhilfsbetätigung: rastend ▶ Vorsteuerung: intern

#### Abmessungen



00119571\_a

#### PIN-Belegung für Leitungsdose



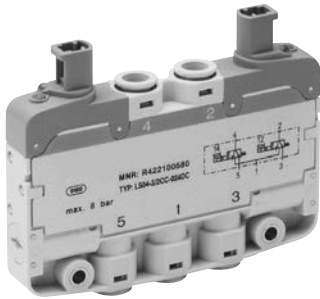
00131780

- 1) Pin nicht belegt
- 3) 0 V
- 4) 24 V

Hinweis: Bipolare Schutzschaltung gegen Überspannung

### 2x3/2-Wegeventil, Serie LS04-AF

▶ Qn = 175 - 310 l/min ▶ Rohranschluss ▶ Druckluftanschluss Ausgang: Ø 4 - Ø 6 ▶ Elektr. Anschluss: Stecker, Industriesteckverbinder, 2-polig ▶ Handhilfsbetätigung: nicht rastend ▶ Vorsteuerung: intern



00119521

Bauart	Schieberventil, überschneidungsfrei
Dichtprinzip	weich dichtend
Betriebsdruck min./max.	3 bar / 8 bar
Umgebungstemperatur min./max.	-10 °C / +50 °C
Mediumtemperatur min./max.	-10 °C / +50 °C
Medium	Druckluft
Max. Partikelgröße	5 µm
Ölgehalt der Druckluft	0 mg/m³ - 5 mg/m³
Schutzklasse nach DIN EN 61140 elektrisch	Klasse III
Schutzart mit Anschluss	IP50
Schutzbeschaltung	Z-Diode
Statusanzeige LED	Gelb
Einschaltdauer	100 %
Einschaltzeit	12 ms
Ausschaltzeit	20 ms
Störaussendung nach	EN 61000-6-4:2002
Störfestigkeit nach	IEC 61000-6-2:2005
Befestigungsschraube	M3
Anzugsmoment der Befestigungsschraube	0,5 Nm
Gewicht	0,054 kg
Werkstoffe:	
Gehäuse	Polyoxymethylen
Dichtungen	Acrylnitril-Butadien-Kautschuk; Hydrierter Nitril-Butadien-Kautschuk; Polyurethan

#### Technische Bemerkungen

- Der min. Steuerdruck darf nicht unterschritten werden, da es sonst zu Fehlschaltungen und ggf. Ventilausfall kommen kann!
- Der Drucktaupunkt muss mindestens 15 °C unter der Umgebungs- und Mediumtemperatur liegen und darf max. 3 °C betragen.
- Der Ölgehalt der Druckluft muss über die gesamte Lebensdauer konstant bleiben.
- Verwenden Sie ausschließlich von AVENTICS zugelassene Öle, siehe Kapitel „Technische Informationen“.

Betriebsspannung	Spannungstoleranz	Leistungsaufnahme
DC	DC	DC
		W
24 V	-10% / +10%	0,7

	HHB	Druckluftanschluss			Betriebsspannung DC	Leistungsaufnahme 24 V DC [W]	Durchflussleitwert		Materialnummer
		Eingang	Ausgang	Entlüftung			b	C	
	NO/NO	∅ 4	∅ 4	∅ 4	24 V	0,7	0,4	0,8	R422100571
	NC/NC	∅ 4	∅ 4	∅ 4	24 V	0,7	0,4	0,8	R422100579
	NC/NO	∅ 4	∅ 4	∅ 4	24 V	0,7	0,4	0,8	R422100587

## Wegeventile ▶ Elektrisch betätigt

### 2x3/2-Wegeventil, Serie LS04-AF

▶ Qn = 175 - 310 l/min ▶ Rohranschluss ▶ Druckluftanschluss Ausgang: Ø 4 - Ø 6 ▶ Elektr. Anschluss: Stecker, Industriesteckverbinder, 2-polig ▶ Handhilfsbetätigung: nicht rastend ▶ Vorsteuerung: intern

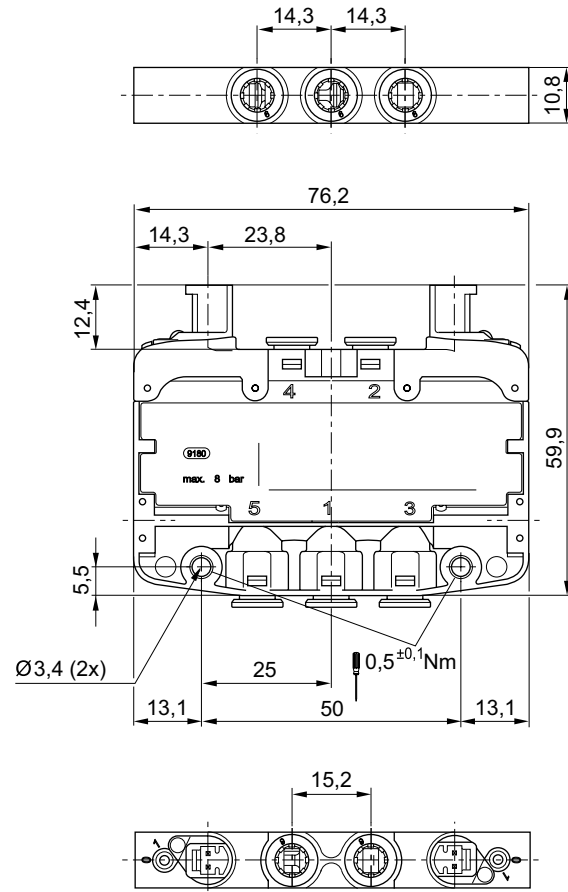
		HHB	Druckluftanschluss			Betriebsspannung DC	Leistungsaufnahme 24 V DC [W]	Durchflussleitwert		Materialnummer
			Ein-gang	Aus-gang	Ent-lüf-tung			b	C	
	NO/NO		Ø 6	Ø 6	Ø 6	24 V	0,7	0,25	1,2	R422100572
	NC/NC		Ø 6	Ø 6	Ø 6	24 V	0,7	0,3	1,5	<b>R422100580</b>
	NC/NO		Ø 6	Ø 6	Ø 6	24 V	0,7	0,25	1,2	R422100588

Materialnummer	Durchflusswert	
	Qn	[l/min]
R422100571		175
R422100579		180
R422100587		175
R422100572		250
<b>R422100580</b>		310
R422100588		250

HHB = Handhilfsbetätigung  
 Nenndurchfluss Qn bei 6 bar und Δp = 1 bar

**2x3/2-Wegeventil, Serie LS04-AF**

▶  $Q_n = 175 - 310 \text{ l/min}$  ▶ Rohranschluss ▶ Druckluftanschluss Ausgang:  $\text{Ø } 4 - \text{Ø } 6$  ▶ Elektr. Anschluss: Stecker, Industriesteckverbinder, 2-polig ▶ Handhilfsbetätigung: nicht rastend ▶ Vorsteuerung: intern

**Abmessungen**


00119569

## Wegeventile ▶ Elektrisch betätigt

### 2x3/2-Wegeventil, Serie LS04-AF

▶ Qn = 175 - 310 l/min ▶ Rohranschluss ▶ Druckluftanschluss Ausgang: Ø 4 - Ø 6 ▶ Elektr. Anschluss: Stecker, Industriesteckverbinder, 2-polig ▶ Handhilfsbetätigung: rastend ▶ Vorsteuerung: intern



00119521

Bauart	Schieberventil, überschneidungsfrei
Dichtprinzip	weich dichtend
Betriebsdruck min./max.	3 bar / 8 bar
Umgebungstemperatur min./max.	-10 °C / +50 °C
Mediumtemperatur min./max.	-10 °C / +50 °C
Medium	Druckluft
Max. Partikelgröße	5 µm
Ölgehalt der Druckluft	0 mg/m³ - 5 mg/m³
Schutzklasse nach DIN EN 61140 elektrisch	Klasse III
Schutzart mit Anschluss	IP50
Schutzbeschaltung	Z-Diode
Statusanzeige LED	Gelb
Einschaltdauer	100 %
Einschaltzeit	12 ms
Ausschaltzeit	20 ms
Störaussendung nach	EN 61000-6-4:2002
Störfestigkeit nach	IEC 61000-6-2:2005
Befestigungsschraube	M3
Anzugsmoment der Befestigungsschraube	0,5 Nm
Gewicht	0,054 kg
Werkstoffe:	
Gehäuse	Polyoxymethylen
Dichtungen	Acrylnitril-Butadien-Kautschuk; Hydrierter Nitril-Butadien-Kautschuk; Polyurethan

#### Technische Bemerkungen

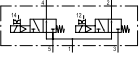
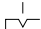
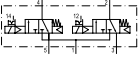

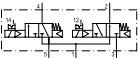

- Der min. Steuerdruck darf nicht unterschritten werden, da es sonst zu Fehlschaltungen und ggf. Ventilausfall kommen kann!
- Der Drucktaupunkt muss mindestens 15 °C unter der Umgebungs- und Mediumtemperatur liegen und darf max. 3 °C betragen.
- Der Ölgehalt der Druckluft muss über die gesamte Lebensdauer konstant bleiben.
- Verwenden Sie ausschließlich von AVENTICS zugelassene Öle, siehe Kapitel „Technische Informationen“.

Betriebsspannung	Spannungstoleranz	Leistungsaufnahme
DC	DC	DC
		W
24 V	-10% / +10%	0,7

		HHB	Druckluftanschluss			Betriebsspannung DC	Leistungsaufnahme 24 V DC [W]	Durchflussleitwert		Materialnummer
			Eingang	Ausgang	Entlüftung			b	C	
	NO/NO		Ø 4	Ø 4	Ø 4	24 V	0,7	0,4	0,8	R422100575
	NC/NC		Ø 4	Ø 4	Ø 4	24 V	0,7	0,4	0,8	R422100583
	NC/NO		Ø 4	Ø 4	Ø 4	24 V	0,7	0,4	0,8	R422100591

**Wegeventile ▶ Elektrisch betätigt**
**2x3/2-Wegeventil, Serie LS04-AF**

▶ Qn = 175 - 310 l/min ▶ Rohranschluss ▶ Druckluftanschluss Ausgang: Ø 4 - Ø 6 ▶ Elektr. Anschluss: Stecker, Industriesteckverbinder, 2-polig ▶ Handhilfsbetätigung: rastend ▶ Vorsteuerung: intern

		HHB	Druckluftanschluss			Betriebsspannung DC	Leistungsaufnahme 24 V DC	Durchflussleitwert		Materialnummer
			Ein-gang	Aus-gang	Ent-lüf-tung			b	C	
	NO/NO		Ø 6	Ø 6	Ø 6	24 V	0,7	0,25	1,2	R422100576
	NC/NC		Ø 6	Ø 6	Ø 6	24 V	0,7	0,3	1,5	R422100584
	NC/NO		Ø 6	Ø 6	Ø 6	24 V	0,7	0,25	1,2	R422100592

Materialnummer	Durchflusswert
	Qn [l/min]
R422100575	175
R422100583	180
R422100591	175
R422100576	250
R422100584	310
R422100592	250

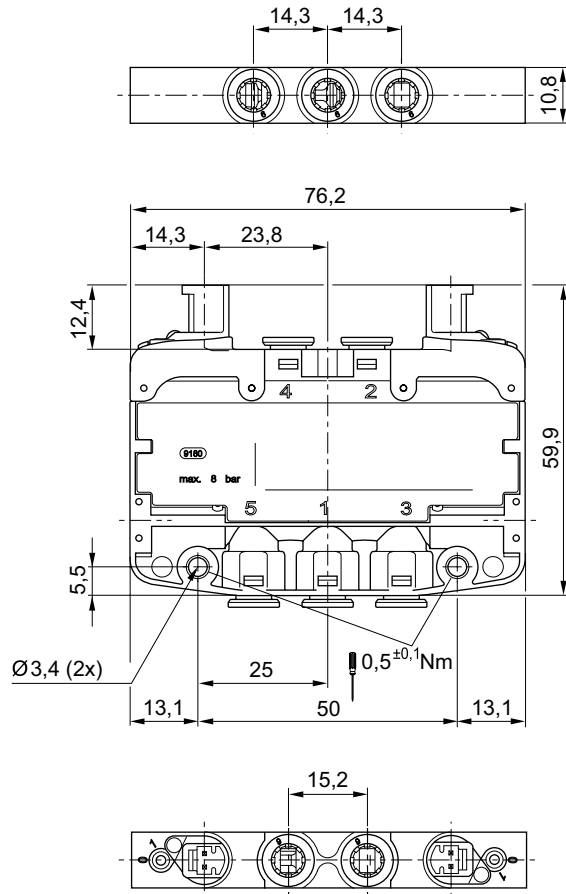
HHB = Handhilfsbetätigung  
Nenndurchfluss Qn bei 6 bar und Δp = 1 bar

Wegeventile ▶ Elektrisch betätigt

**2x3/2-Wegeventil, Serie LS04-AF**

▶ Qn = 175 - 310 l/min ▶ Rohranschluss ▶ Druckluftanschluss Ausgang: Ø 4 - Ø 6 ▶ Elektr. Anschluss: Stecker, Industriesteckverbinder, 2-polig ▶ Handhilfsbetätigung: rastend ▶ Vorsteuerung: intern

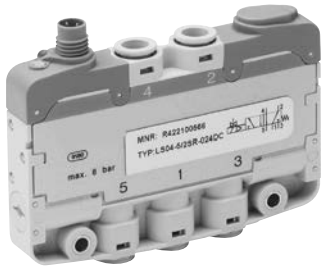
Abmessungen



00119569\_a

### 5/2-Wegeventil, Serie LS04-AF

▶  $Q_n = 180 - 310 \text{ l/min}$  ▶ Rohranschluss ▶ Druckluftanschluss Ausgang:  $\text{Ø } 4 - \text{Ø } 6$  ▶ Elektr. Anschluss: Stecker, M8, 3-polig ▶ Handhilfsbetätigung: nicht rastend ▶ einseitig betätigt, beidseitig betätigt ▶ Vorsteuerung: intern



00119570

Bauart	Schieberventil, überschneidungsfrei
Dichtprinzip	weich dichtend
Betriebsdruck min./max.	Siehe Tabelle unten
Umgebungstemperatur min./max.	-10 °C / +50 °C
Mediumtemperatur min./max.	-10 °C / +50 °C
Medium	Druckluft
Max. Partikelgröße	5 $\mu\text{m}$
Ölgehalt der Druckluft	0 $\text{mg/m}^3 - 5 \text{ mg/m}^3$
Norm elektr. Anschluss	DIN EN 60947-5-2
Schutzklasse nach DIN EN 61140 elektrisch	Klasse III
Schutzart mit Anschluss	IP65
Schutzbeschaltung	Z-Diode
Statusanzeige LED	Gelb
Einschaltdauer	100 %
Störaussendung nach	EN 61000-6-4:2002
Störfestigkeit nach	IEC 61000-6-2:2005
Befestigungsschraube	M3
Anzugmoment der Befestigungsschraube	0,5 Nm
Gewicht	Siehe Tabelle unten
Werkstoffe:	
Gehäuse	Polyoxymethylen
Dichtungen	Acrylnitril-Butadien-Kautschuk; Hydrierter Nitril-Butadien-Kautschuk; Polyurethan

#### Technische Bemerkungen

- Der min. Steuerdruck darf nicht unterschritten werden, da es sonst zu Fehlschaltungen und ggf. Ventilausfall kommen kann!
- Der Drucktaupunkt muss mindestens 15 °C unter der Umgebungs- und Mediumtemperatur liegen und darf max. 3 °C betragen.
- Der Ölgehalt der Druckluft muss über die gesamte Lebensdauer konstant bleiben.
- Verwenden Sie ausschließlich von AVENTICS zugelassene Öle, siehe Kapitel „Technische Informationen“.

Betriebsspannung	Spannungstoleranz	Leistungsaufnahme
DC	DC	DC
		W
24 V	-10% / +10%	0,7

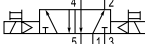

	HHB	Druckluftanschluss			Betriebsspannung DC	Leistungsaufnahme 24 V DC [W]	Durchflussleitwert		Materialnummer
		Ein-gang	Aus-gang	Entlü-fung			b	C	
		Ø 4	Ø 4	Ø 4	24 V	0,7	0,3	0,8	R422100561
		Ø 4	Ø 4	Ø 4	24 V	0,7	0,3	0,8	R422100569
		Ø 6	Ø 6	Ø 6	24 V	0,7	0,27	1,5	R422100562



## Wegeventile ▶ Elektrisch betätigt

### 5/2-Wegeventil, Serie LS04-AF

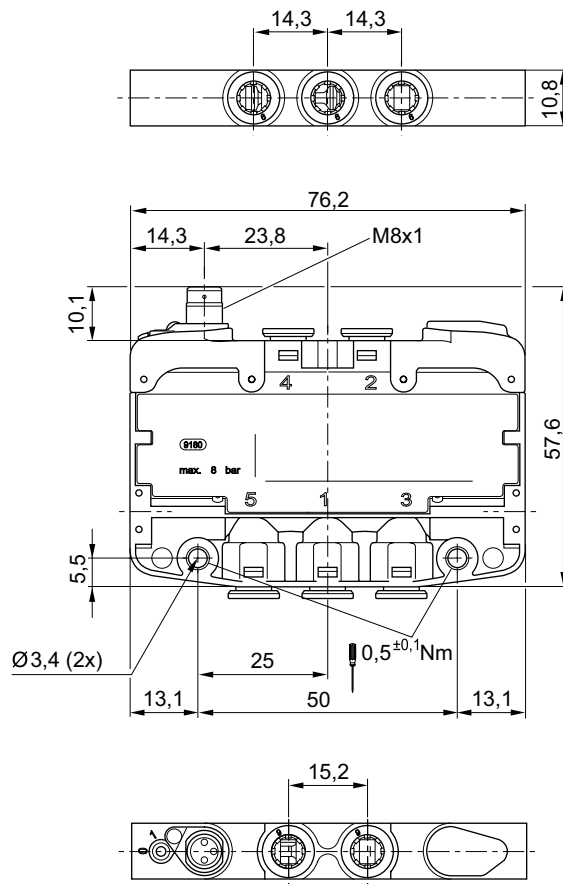
▶  $Q_n = 180 - 310$  l/min ▶ Rohranschluss ▶ Druckluftanschluss Ausgang:  $\varnothing 4 - \varnothing 6$  ▶ Elektr. Anschluss: Stecker, M8, 3-polig ▶ Handhilfsbetätigung: nicht rastend ▶ einseitig betätigt, beidseitig betätigt ▶ Vorsteuerung: intern

	HHB	Druckluftanschluss			Betriebsspannung DC	Leistungsaufnahme 24 V DC [W]	Durchflussleitwert		Materialnummer
		Ein-gang	Aus-gang	Entlüf-tung			b	C	
		$\varnothing 6$	$\varnothing 6$	$\varnothing 6$	24 V	0,7	0,27	1,5	<b>R422100570</b>

Materialnummer	Durchflusswert	Betriebsdruck min./max. [bar]	Einschaltzeit tF [ms]	Ausschaltzeit tE [ms]	Gewicht [kg]
	$Q_n$				
	[l/min]				
<b>R422100561</b>	180	3 / 8	10	30	0,047
<b>R422100569</b>	180	2 / 8	9	9	0,051
<b>R422100562</b>	310	3 / 8	10	30	0,047
<b>R422100570</b>	310	2 / 8	9	9	0,051

HHB = Handhilfsbetätigung  
Nenndurchfluss  $Q_n$  bei 6 bar und  $\Delta p = 1$  bar

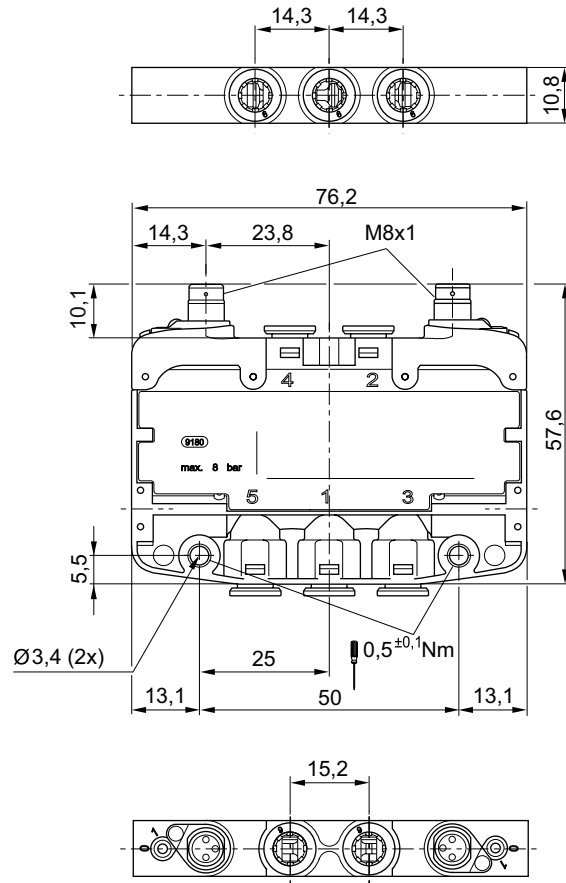
### Abmessungen, einseitig betätigt



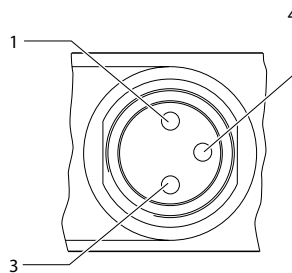
00119568

**5/2-Wegeventil, Serie LS04-AF**

▶  $Q_n = 180 - 310 \text{ l/min}$  ▶ Rohranschluss ▶ Druckluftanschluss Ausgang:  $\text{Ø } 4 - \text{Ø } 6$  ▶ Elektr. Anschluss: Stecker, M8, 3-polig ▶ Handhilfsbetätigung: nicht rastend ▶ einseitig betätigt, beidseitig betätigt ▶ Vorsteuerung: intern

**Abmessungen, beidseitig betätigt**


00119571

**PIN-Belegung für Leitungsdose**


00131780

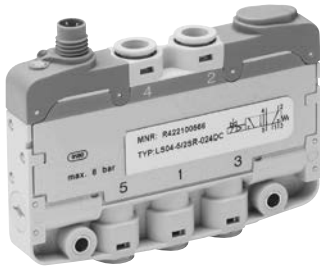
- 1) Pin nicht belegt
- 3) 0 V
- 4) 24 V

Hinweis: Bipolare Schutzbeschaltung gegen Überspannung

## Wegeventile ▶ Elektrisch betätigt

### 5/2-Wegeventil, Serie LS04-AF

▶ Qn = 180 - 310 l/min ▶ Rohranschluss ▶ Druckluftanschluss Ausgang: Ø 4 - Ø 6 ▶ Elektr. Anschluss: Stecker, M8, 3-polig ▶ Handhilfsbetätigung: rastend ▶ Vorsteuerung: intern



00119570

Bauart	Schieberventil, überschneidungsfrei
Dichtprinzip	weich dichtend
Betriebsdruck min./max.	3 bar / 8 bar
Umgebungstemperatur min./max.	-10 °C / +50 °C
Mediumtemperatur min./max.	-10 °C / +50 °C
Medium	Druckluft
Max. Partikelgröße	5 µm
Ölgehalt der Druckluft	0 mg/m³ - 5 mg/m³
Norm elektr. Anschluss	DIN EN 60947-5-2

Schutzklasse nach DIN EN 61140 elektrisch	Klasse III
Schutzart mit Anschluss	IP65
Schutzbeschaltung	Z-Diode
Statusanzeige LED	Gelb
Einschaltdauer	100 %
Einschaltzeit	10 ms
Ausschaltzeit	30 ms
Störaussendung nach	EN 61000-6-4:2002
Störfestigkeit nach	IEC 61000-6-2:2005
Befestigungsschraube	M3
Anzugsmoment der Befestigungsschraube	0,5 Nm
Gewicht	0,047 kg

#### Werkstoffe:

Gehäuse	Polyoxymethylen
Dichtungen	Acrylnitril-Butadien-Kautschuk; Hydrierter Nitril-Butadien-Kautschuk; Polyurethan

#### Technische Bemerkungen

- Der min. Steuerdruck darf nicht unterschritten werden, da es sonst zu Fehlschaltungen und ggf. Ventilausfall kommen kann!
- Der Drucktaupunkt muss mindestens 15 °C unter der Umgebungs- und Mediumtemperatur liegen und darf max. 3 °C betragen.
- Der Ölgehalt der Druckluft muss über die gesamte Lebensdauer konstant bleiben.
- Verwenden Sie ausschließlich von AVENTICS zugelassene Öle, siehe Kapitel „Technische Informationen“.

Betriebsspannung	Spannungstoleranz	Leistungsaufnahme
DC	DC	DC
		W
24 V	-10% / +10%	0,7

	HHB	Druckluftanschluss			Betriebsspannung DC	Leistungsaufnahme 24 V DC [W]	Durchflussleitwert		Materialnummer
		Ein-gang	Aus-gang	Entlü-fung			b	C	
		Ø 4	Ø 4	Ø 4	24 V	0,7	0,3	0,8	<b>R422100565</b>
		Ø 6	Ø 6	Ø 6			0,27	1,5	<b>R422100566</b>

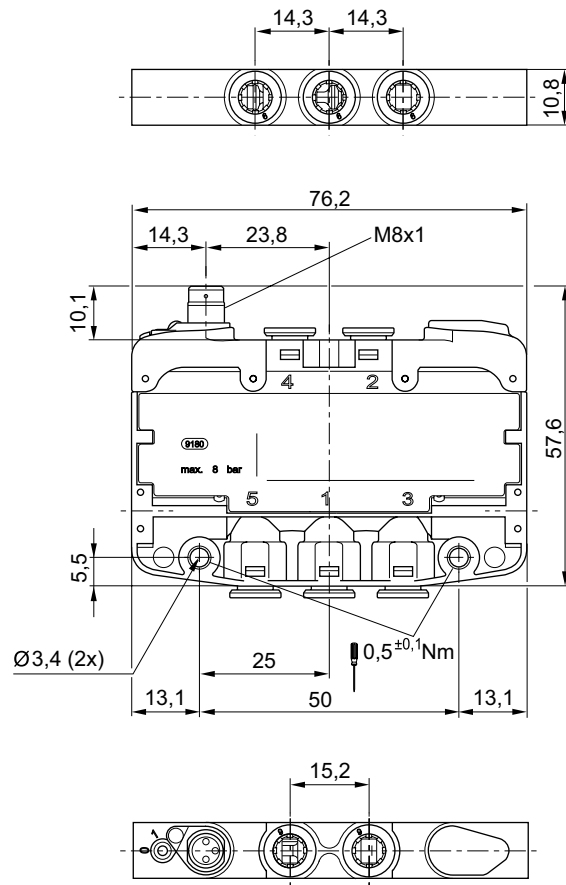
## 5/2-Wegeventil, Serie LS04-AF

▶  $Q_n = 180 - 310 \text{ l/min}$  ▶ Rohranschluss ▶ Druckluftanschluss Ausgang:  $\text{Ø } 4 - \text{Ø } 6$  ▶ Elektr. Anschluss: Stecker, M8, 3-polig ▶ Handhilfsbetätigung: rastend ▶ Vorsteuerung: intern

Materialnummer	Durchflusswert
	$Q_n$
	[l/min]
R422100565	180
R422100566	310

HHB = Handhilfsbetätigung  
Nenndurchfluss  $Q_n$  bei 6 bar und  $\Delta p = 1 \text{ bar}$

## Abmessungen



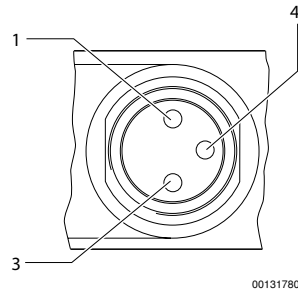
00119568\_a

Wegeventile ▶ Elektrisch betätigt

**5/2-Wegeventil, Serie LS04-AF**

▶  $Q_n = 180 - 310 \text{ l/min}$  ▶ Rohranschluss ▶ Druckluftanschluss Ausgang:  $\varnothing 4 - \varnothing 6$  ▶ Elektr. Anschluss: Stecker, M8, 3-polig ▶ Handhilfsbetätigung: rastend ▶ Vorsteuerung: intern

PIN-Belegung für Leitungsdose



- 1) Pin nicht belegt
- 3) 0 V
- 4) 24 V

Hinweis: Bipolare Schutzbeschaltung gegen Überspannung

### 5/2-Wegeventil, Serie LS04-AF

▶ Qn = 180 - 310 l/min ▶ Rohranschluss ▶ Druckluftanschluss Ausgang: Ø 4 - Ø 6 ▶ Elektr. Anschluss: Stecker, Industriesteckverbinder, 2-polig ▶ Handhilfsbetätigung: nicht rastend ▶ einseitig betätigt, beidseitig betätigt ▶ Vorsteuerung: intern



00119523

Bauart	Schieberventil, überschneidungsfrei
Dichtprinzip	weich dichtend
Betriebsdruck min./max.	Siehe Tabelle unten
Umgebungstemperatur min./max.	-10 °C / +50 °C
Mediumtemperatur min./max.	-10 °C / +50 °C
Medium	Druckluft
Max. Partikelgröße	5 µm
Ölgehalt der Druckluft	0 mg/m³ - 5 mg/m³
Schutzklasse nach DIN EN 61140 elektrisch	Klasse III
Schutzart mit Anschluss	IP50
Schutzbeschaltung	Z-Diode
Statusanzeige LED	Gelb
Einschaltdauer	100 %
Störaussendung nach	EN 61000-6-4:2002
Störfestigkeit nach	IEC 61000-6-2:2005
Befestigungsschraube	M3
Anzugsmoment der Befestigungsschraube	0,5 Nm
Gewicht	Siehe Tabelle unten
Werkstoffe:	
Gehäuse	Polyoxymethylen
Dichtungen	Acrylnitril-Butadien-Kautschuk; Hydrierter Nitril-Butadien-Kautschuk; Polyurethan

#### Technische Bemerkungen

- Der min. Steuerdruck darf nicht unterschritten werden, da es sonst zu Fehlschaltungen und ggf. Ventilausfall kommen kann!
- Der Drucktaupunkt muss mindestens 15 °C unter der Umgebungs- und Mediumtemperatur liegen und darf max. 3 °C betragen.
- Der Ölgehalt der Druckluft muss über die gesamte Lebensdauer konstant bleiben.
- Verwenden Sie ausschließlich von AVENTICS zugelassene Öle, siehe Kapitel „Technische Informationen“.

Betriebsspannung	Spannungstoleranz	Leistungsaufnahme
DC	DC	DC
		W
24 V	-10% / +10%	0,7

	HHB	Druckluftanschluss			Betriebsspannung DC	Leistungsaufnahme 24 V DC [W]	Durchflussleitwert		Materialnummer
		Eingang	Ausgang	Entlüftung			b	C	
		Ø 4	Ø 4	Ø 4	24 V	0,7	0,3	0,8	R422100559
		Ø 4	Ø 4	Ø 4	24 V	0,7	0,3	0,8	R422100567
		Ø 6	Ø 6	Ø 6	24 V	0,7	0,27	1,5	<b>R422100560</b>

## Wegeventile ▶ Elektrisch betätigt

### 5/2-Wegeventil, Serie LS04-AF

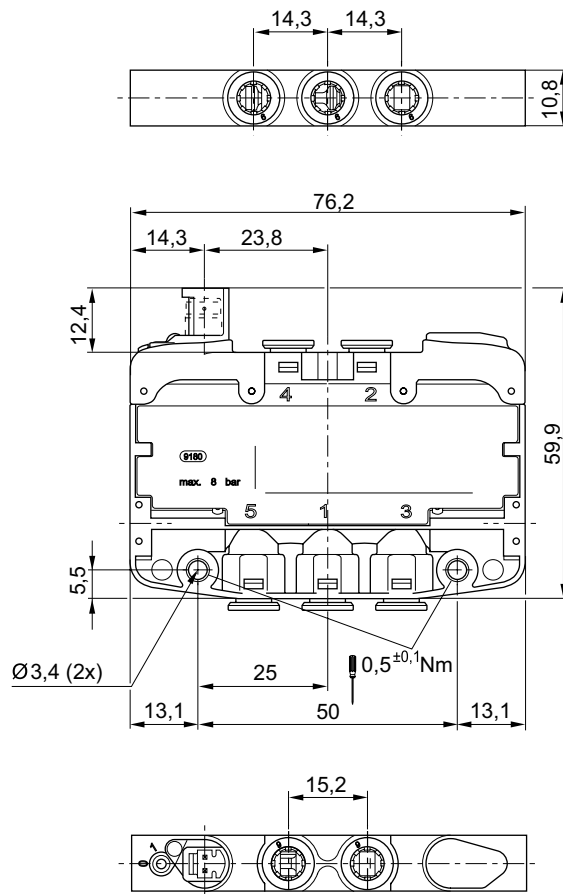
- ▶  $Q_n = 180 - 310$  l/min ▶ Rohranschluss ▶ Druckluftanschluss Ausgang:  $\varnothing 4 - \varnothing 6$  ▶ Elektr. Anschluss: Stecker, Industriesteckverbinder, 2-polig ▶ Handhilfsbetätigung: nicht rastend ▶ einseitig betätigt, beidseitig betätigt
- ▶ Vorsteuerung: intern

	HHB	Druckluftanschluss			Betriebsspannung DC	Leistungsaufnahme 24 V DC [W]	Durchflussleitwert		Materialnummer
		Ein-gang	Aus-gang	Entlüf-tung			b	C	
		$\varnothing 6$	$\varnothing 6$	$\varnothing 6$	24 V	0,7	0,27	1,5	R422100568

Materialnummer	Durchflusswert	Betriebsdruck min./max. [bar]	Einschaltzeit tF [ms]	Ausschaltzeit tE [ms]	Gewicht [kg]
	$Q_n$				
	[l/min]				
R422100559	180	3 / 8	10	30	0,047
R422100567	180	2 / 8	9	9	0,051
<b>R422100560</b>	310	3 / 8	10	30	0,047
R422100568	310	2 / 8	9	9	0,051

HHB = Handhilfsbetätigung  
 Nenndurchfluss  $Q_n$  bei 6 bar und  $\Delta p = 1$  bar

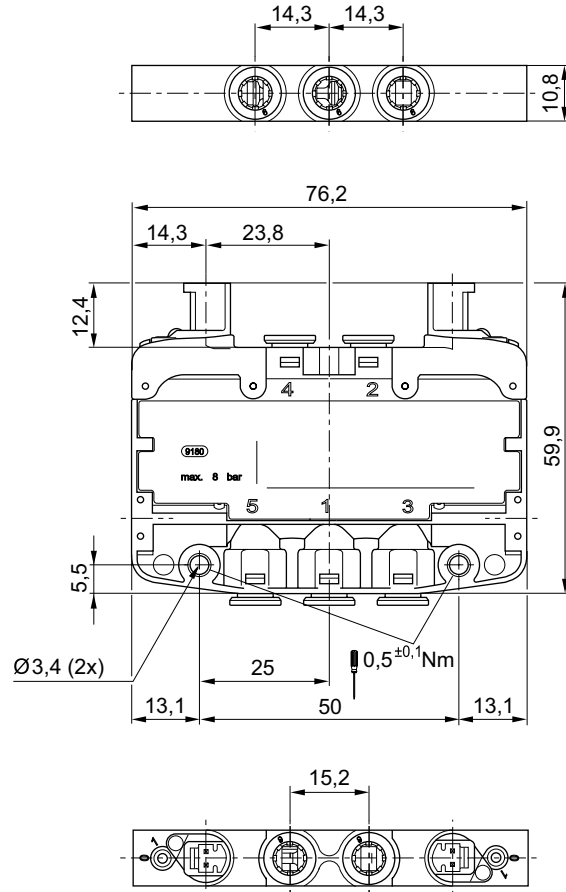
### Abmessungen, einseitig betätigt



00119528

**5/2-Wegeventil, Serie LS04-AF**

▶  $Q_n = 180 - 310 \text{ l/min}$  ▶ Rohranschluss ▶ Druckluftanschluss Ausgang:  $\text{Ø } 4 - \text{Ø } 6$  ▶ Elektr. Anschluss: Stecker, Industriesteckverbinder, 2-polig ▶ Handhilfsbetätigung: nicht rastend ▶ einseitig betätigt, beidseitig betätigt ▶ Vorsteuerung: intern

**Abmessungen, beidseitig betätigt**


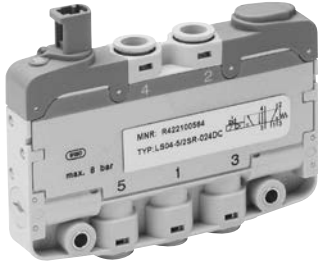
00119569



## Wegeventile ▶ Elektrisch betätigt

### 5/2-Wegeventil, Serie LS04-AF

▶ Qn = 180 - 310 l/min ▶ Rohranschluss ▶ Druckluftanschluss Ausgang: Ø 4 - Ø 6 ▶ Elektr. Anschluss: Stecker, Industriesteckverbinder, 2-polig ▶ Handhilfsbetätigung: rastend ▶ Vorsteuerung: intern



00119523

Bauart	Schieberventil, überschneidungsfrei
Dichtprinzip	weich dichtend
Betriebsdruck min./max.	3 bar / 8 bar
Umgebungstemperatur min./max.	-10 °C / +50 °C
Mediumtemperatur min./max.	-10 °C / +50 °C
Medium	Druckluft
Max. Partikelgröße	5 µm
Ölgehalt der Druckluft	0 mg/m³ - 5 mg/m³
Schutzklasse nach DIN EN 61140 elektrisch	Klasse III
Schutzart mit Anschluss	IP50
Schutzbeschaltung	Z-Diode
Statusanzeige LED	Gelb
Einschaltdauer	100 %
Einschaltzeit	10 ms
Ausschaltzeit	30 ms
Störaussendung nach	EN 61000-6-4:2002
Störfestigkeit nach	IEC 61000-6-2:2005
Befestigungsschraube	M3
Anzugsmoment der Befestigungsschraube	0,5 Nm
Gewicht	0,047 kg
Werkstoffe:	
Gehäuse	Polyoxymethylen
Dichtungen	Acrylnitril-Butadien-Kautschuk; Hydrierter Nitril-Butadien-Kautschuk; Polyurethan

#### Technische Bemerkungen

- Der min. Steuerdruck darf nicht unterschritten werden, da es sonst zu Fehlschaltungen und ggf. Ventilausfall kommen kann!
- Der Drucktaupunkt muss mindestens 15 °C unter der Umgebungs- und Mediumtemperatur liegen und darf max. 3 °C betragen.
- Der Ölgehalt der Druckluft muss über die gesamte Lebensdauer konstant bleiben.
- Verwenden Sie ausschließlich von AVENTICS zugelassene Öle, siehe Kapitel „Technische Informationen“.

Betriebsspannung	Spannungstoleranz	Leistungsaufnahme
DC	DC	DC
		W
24 V	-10% / +10%	0,7

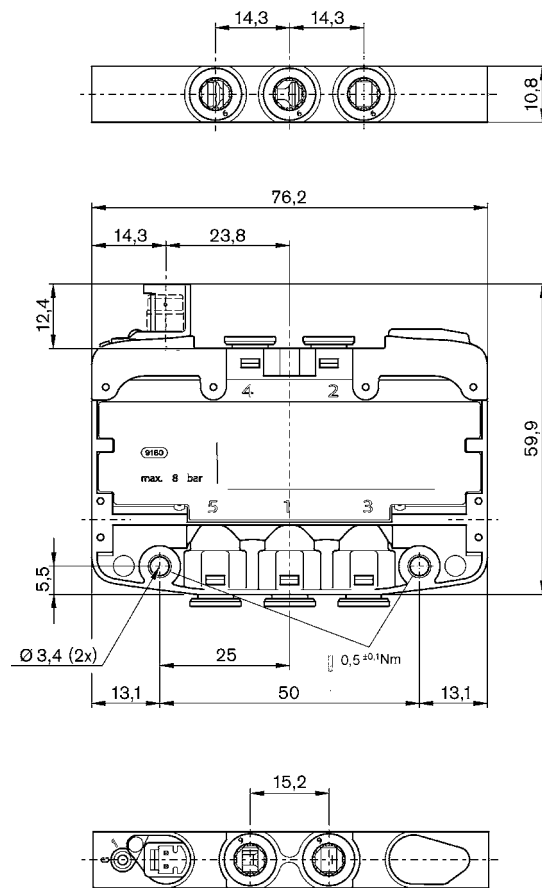
	HHB	Druckluftanschluss			Betriebsspannung DC	Leistungsaufnahme 24 V DC [W]	Durchflussleitwert		Materialnummer
		Eingang	Ausgang	Entlüftung			b	C	
		Ø 4	Ø 4	Ø 4					
		Ø 6	Ø 6	Ø 6	24 V	0,7	0,3 0,27	0,8 1,5	R422100563 <b>R422100564</b>

**5/2-Wegeventil, Serie LS04-AF**

▶ Qn = 180 - 310 l/min ▶ Rohranschluss ▶ Druckluftanschluss Ausgang: Ø 4 - Ø 6 ▶ Elektr. Anschluss: Stecker, Industriesteckverbinder, 2-polig ▶ Handhilfsbetätigung: rastend ▶ Vorsteuerung: intern

Materialnummer	Durchflusswert
	Qn
	[l/min]
R422100563	180
R422100564	310

HHB = Handhilfsbetätigung  
Nenndurchfluss Qn bei 6 bar und  $\Delta p = 1$  bar

**Abmessungen**


00119528\_a

## Wegeventile ▶ Elektrisch betätigt

### 5/2-Wegeventil, Serie LS04-XS

▶ Qn = 200 l/min ▶ Rohranschluss ▶ Druckluftanschluss Ausgang: Ø 4 ▶ Elektr. Anschluss: Stecker, Industriesteckverbinder, 2-polig ▶ Handhilfsbetätigung: rastend, nicht rastend ▶ Vorsteuerung: intern



24701

Bauart	Schieberventil, überschneidungsfrei
Dichtprinzip	weich dichtend
Betriebsdruck min./max.	3 bar / 7 bar
Umgebungstemperatur min./max.	-10 °C / +50 °C
Mediumtemperatur min./max.	-10 °C / +50 °C
Medium	Druckluft
Max. Partikelgröße	5 µm
Ölgehalt der Druckluft	0 mg/m³ - 5 mg/m³
Schutzklasse nach DIN EN 61140 elektrisch	Klasse III
Schutzart mit Anschluss	IP50
Schutzbeschaltung	Z-Diode
Statusanzeige LED	Gelb
Einschaltdauer	100 %
Einschaltzeit	9 ms
Ausschaltzeit	18 ms
Störaussendung nach	EN 61000-6-4:2002
Störfestigkeit nach	IEC 61000-6-2:2005
Befestigungsschraube	M3
Anzugsmoment der Befestigungsschraube	0,5 Nm
Gewicht	0,04 kg
Werkstoffe:	
Gehäuse	Aluminium; Polyoxymethylen
Dichtungen	Acrylnitril-Butadien-Kautschuk; Hydrierter Nitril-Butadien-Kautschuk; Polyurethan

#### Technische Bemerkungen

- Der min. Steuerdruck darf nicht unterschritten werden, da es sonst zu Fehlschaltungen und ggf. Ventilausfall kommen kann!
- Der Drucktaupunkt muss mindestens 15 °C unter der Umgebungs- und Mediumtemperatur liegen und darf max. 3 °C betragen.
- Der Ölgehalt der Druckluft muss über die gesamte Lebensdauer konstant bleiben.
- Verwenden Sie ausschließlich von AVENTICS zugelassene Öle, siehe Kapitel „Technische Informationen“.

Betriebsspannung	Spannungstoleranz	Leistungsaufnahme
DC	DC	DC
		W
24 V	-10% / +10%	1,3

	HHB	Druckluftanschluss			Betriebsspannung DC	Leistungsaufnahme 24 V DC [W]	Durchflussleitwert		Materialnummer
		Eingang	Ausgang	Entlüftung			b	C	
		Ø 4	Ø 4	Ø 4	24 V	1,3	0,4	0,8	R422103557
		Ø 4	Ø 4	Ø 4	24 V	1,3	0,4	0,8	R422103555

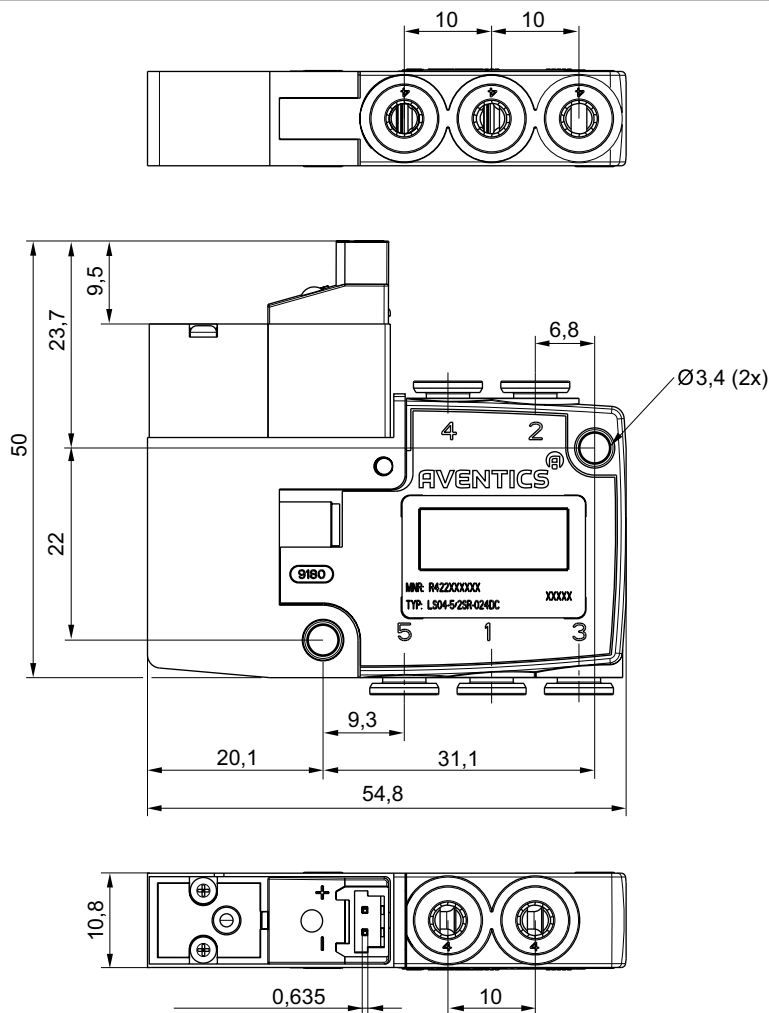
### 5/2-Wegeventil, Serie LS04-XS

▶ Qn = 200 l/min ▶ Rohranschluss ▶ Druckluftanschluss Ausgang: Ø 4 ▶ Elektr. Anschluss: Stecker, Industriesteckverbinder, 2-polig ▶ Handhilfsbetätigung: rastend, nicht rastend ▶ Vorsteuerung: intern

Materialnummer	Durchflusswert
	Qn
	[l/min]
R422103557	200
R422103555	200

HHB = Handhilfsbetätigung  
Nenndurchfluss Qn bei 6 bar und  $\Delta p = 1$  bar

### Abmessungen



24293

## Wegeventile ▶ Elektrisch betätigt

### 5/2-Wegeventil, Serie LS04-XS

- ▶ Qn = 200 l/min ▶ Rohranschluss ▶ Druckluftanschluss Ausgang: Ø 4 ▶ Elektr. Anschluss: Stecker, M8, 3-polig  
 ▶ Handhilfsbetätigung: rastend, nicht rastend ▶ Vorsteuerung: intern



24700

Bauart	Schieberventil, überschneidungsfrei
Dichtprinzip	weich dichtend
Betriebsdruck min./max.	3 bar / 7 bar
Umgebungstemperatur min./max.	-10 °C / +50 °C
Mediumtemperatur min./max.	-10 °C / +50 °C
Medium	Druckluft
Max. Partikelgröße	5 µm
Ölgehalt der Druckluft	0 mg/m³ - 5 mg/m³
Norm elektr. Anschluss	DIN EN 60947-5-2

Schutzklasse nach DIN EN 61140 elektrisch	Klasse III
Schutzart mit Anschluss	IP65
Schutzbeschaltung	Z-Diode
Statusanzeige LED	Gelb
Einschaltdauer	100 %
Einschaltzeit	9 ms
Ausschaltzeit	18 ms
Störaussendung nach	EN 61000-6-4:2002
Störfestigkeit nach	IEC 61000-6-2:2005
Befestigungsschraube	M3
Anzugsmoment der Befestigungsschraube	0,5 Nm
Gewicht	0,04 kg

Werkstoffe:	
Gehäuse	Aluminium; Polyoxymethylen
Dichtungen	Acrylnitril-Butadien-Kautschuk; Hydrierter Nitril-Butadien-Kautschuk; Polyurethan

#### Technische Bemerkungen

- Der min. Steuerdruck darf nicht unterschritten werden, da es sonst zu Fehlschaltungen und ggf. Ventilausfall kommen kann!
- Der Drucktaupunkt muss mindestens 15 °C unter der Umgebungs- und Mediumtemperatur liegen und darf max. 3 °C betragen.
- Der Ölgehalt der Druckluft muss über die gesamte Lebensdauer konstant bleiben.
- Verwenden Sie ausschließlich von AVENTICS zugelassene Öle, siehe Kapitel „Technische Informationen“.

Betriebsspannung	Spannungstoleranz	Leistungsaufnahme
DC	DC	DC
		W
24 V	-10% / +10%	1,3

	HHB	Druckluftanschluss			Betriebsspannung DC	Leistungsaufnahme 24 V DC [W]	Durchflussleitwert		Materialnummer
		Ein-gang	Aus-gang	Entlü-fung			b	C	
		Ø 4	Ø 4	Ø 4	24 V	1,3	0,4	0,8	R422103556
		Ø 4	Ø 4	Ø 4	24 V	1,3	0,4	0,8	R422103558

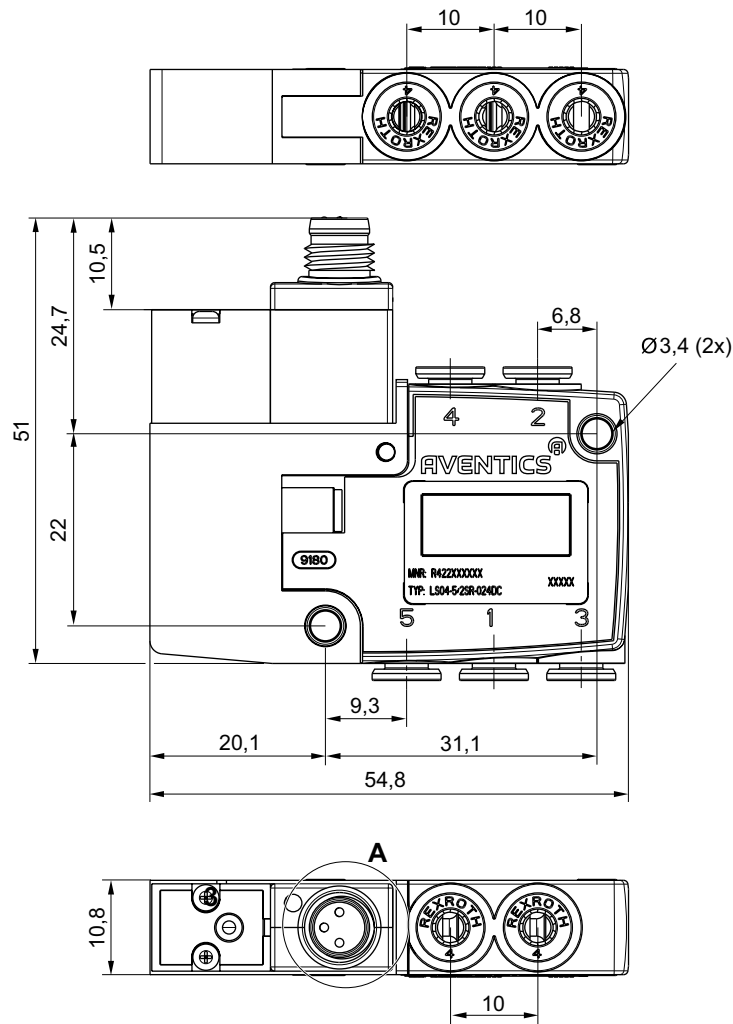
### 5/2-Wegeventil, Serie LS04-XS

- ▶ Qn = 200 l/min ▶ Rohranschluss ▶ Druckluftanschluss Ausgang: Ø 4 ▶ Elektr. Anschluss: Stecker, M8, 3-polig
- ▶ Handhilfsbetätigung: rastend, nicht rastend ▶ Vorsteuerung: intern

Materialnummer	Durchflusswert
	Qn
	[l/min]
R422103556	200
R422103558	200

HHB = Handhilfsbetätigung  
 Nenndurchfluss Qn bei 6 bar und  $\Delta p = 1$  bar

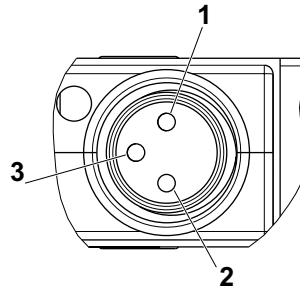
### Abmessungen



24294

**Wegeventile ▶ Elektrisch betätigt****5/2-Wegeventil, Serie LS04-XS**

- ▶  $Q_n = 200 \text{ l/min}$  ▶ Rohranschluss ▶ Druckluftanschluss Ausgang:  $\varnothing 4$  ▶ Elektr. Anschluss: Stecker, M8, 3-polig
- ▶ Handhilfsbetätigung: rastend, nicht rastend ▶ Vorsteuerung: intern

**PIN-Belegung für Leitungsdose**

- 1) DC -/+
- 2) nicht belegt
- 3) DC -/+

### 5/3-Wegeventil, Serie LS04-AF

▶ Mittelstellung geschlossen ▶  $Q_n = 170 - 270 \text{ l/min}$  ▶ geschlossene Mittelstellung ▶ Rohranschluss  
 ▶ Druckluftanschluss Ausgang:  $\text{Ø } 4 - \text{Ø } 6$  ▶ Elektr. Anschluss: Stecker, M8, 3-polig ▶ Handhilfsbetätigung: nicht rastend ▶ Vorsteuerung: intern



00119573

Bauart	Schieberventil, überschneidungsfrei
Dichtprinzip	weich dichtend
Betriebsdruck min./max.	3 bar / 8 bar
Umgebungstemperatur min./max.	-10 °C / +50 °C
Mediumtemperatur min./max.	-10 °C / +50 °C
Medium	Druckluft
Max. Partikelgröße	5 $\mu\text{m}$
Ölgehalt der Druckluft	0 mg/m <sup>3</sup> - 5 mg/m <sup>3</sup>
Norm elektr. Anschluss	DIN EN 60947-5-2
Schutzklasse nach DIN EN 61140 elektrisch	Klasse III
Schutzart mit Anschluss	IP65
Schutzbeschaltung	Z-Diode
Statusanzeige LED	Gelb
Einschaltdauer	100 %
Einschaltzeit	10 ms
Störaussendung nach	EN 61000-6-4:2002
Störfestigkeit nach	IEC 61000-6-2:2005
Befestigungsschraube	M3
Anzugsmoment der Befestigungsschraube	0,5 Nm
Gewicht	0,054 kg
Werkstoffe:	
Gehäuse	Polyoxymethylen
Dichtungen	Acrylnitril-Butadien-Kautschuk; Hydrierter Nitril-Butadien-Kautschuk; Polyurethan

#### Technische Bemerkungen

- Der min. Steuerdruck darf nicht unterschritten werden, da es sonst zu Fehlschaltungen und ggf. Ventilausfall kommen kann!
- Der Drucktaupunkt muss mindestens 15 °C unter der Umgebungs- und Mediumtemperatur liegen und darf max. 3 °C betragen.
- Der Ölgehalt der Druckluft muss über die gesamte Lebensdauer konstant bleiben.
- Verwenden Sie ausschließlich von AVENTICS zugelassene Öle, siehe Kapitel „Technische Informationen“.

Betriebsspannung	Spannungstoleranz	Leistungsaufnahme
DC	DC	DC
		W
24 V	-10% / +10%	0,7

	HHB	Druckluftanschluss			Betriebsspannung	Leistungsaufnahme	Durchflussleitwert		Materialnummer
		Eingang	Ausgang	Entlüftung			b	C	
					DC	24 V DC			
						[W]		[l/(s*bar)]	
		Ø 4 Ø 6	Ø 4 Ø 6	Ø 4 Ø 6	24 V	0,7	0,4 0,3	0,8 1,3	R422100842 <b>R422100843</b>



## Wegeventile ▶ Elektrisch betätigt

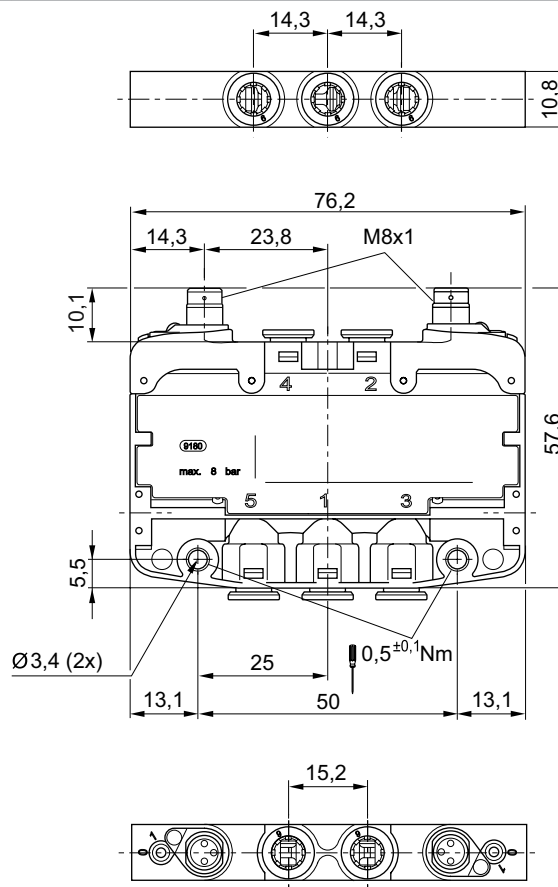
### 5/3-Wegeventil, Serie LS04-AF

- ▶ Mittelstellung geschlossen ▶  $Q_n = 170 - 270 \text{ l/min}$  ▶ geschlossene Mittelstellung ▶ Rohranschluss
- ▶ Druckluftanschluss Ausgang:  $\text{Ø } 4 - \text{Ø } 6$  ▶ Elektr. Anschluss: Stecker, M8, 3-polig ▶ Handhilfsbetätigung: nicht rastend ▶ Vorsteuerung: intern

Materialnummer	Durchflusswert
R422100842	170
<b>R422100843</b>	<b>270</b>

HHB = Handhilfsbetätigung  
 Nenndurchfluss  $Q_n$  bei 6 bar und  $\Delta p = 1 \text{ bar}$

### Abmessungen

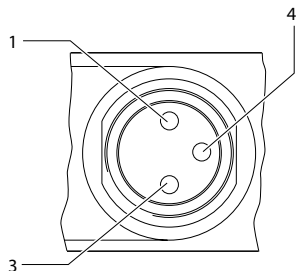


00119571\_b

**5/3-Wegeventil, Serie LS04-AF**

▶ Mittelstellung geschlossen ▶  $Q_n = 170 - 270$  l/min ▶ geschlossene Mittelstellung ▶ Rohranschluss  
▶ Druckluftanschluss Ausgang:  $\varnothing 4 - \varnothing 6$  ▶ Elektr. Anschluss: Stecker, M8, 3-polig ▶ Handhilfsbetätigung: nicht rastend ▶ Vorsteuerung: intern

## PIN-Belegung für Leitungsdose



00131780

- 1) Pin nicht belegt
- 3) 0 V
- 4) 24 V

Hinweis: Bipolare Schutzbeschaltung gegen Überspannung

## Wegeventile ▶ Elektrisch betätigt

### 5/3-Wegeventil, Serie LS04-AF

▶ Mittelstellung geschlossen ▶  $Q_n = 170 - 270$  l/min ▶ geschlossene Mittelstellung ▶ Rohranschluss  
 ▶ Druckluftanschluss Ausgang:  $\varnothing 4 - \varnothing 6$  ▶ Elektr. Anschluss: Stecker, M8, 3-polig ▶ Handhilfsbetätigung:  
 rastend ▶ Vorsteuerung: intern



00119573

Bauart	Schieberventil, überschneidungsfrei
Dichtprinzip	weich dichtend
Betriebsdruck min./max.	3 bar / 8 bar
Umgebungstemperatur min./max.	-10 °C / +50 °C
Mediumtemperatur min./max.	-10 °C / +50 °C
Medium	Druckluft
Max. Partikelgröße	5 $\mu$ m
Ölgehalt der Druckluft	0 mg/m <sup>3</sup> - 5 mg/m <sup>3</sup>
Norm elektr. Anschluss	DIN EN 60947-5-2

Schutzklasse nach DIN EN 61140 elektrisch	Klasse III
Schutzart mit Anschluss	IP65
Schutzbeschaltung	Z-Diode
Statusanzeige LED	Gelb
Einschaltdauer	100 %
Einschaltzeit	10 ms
Störaussendung nach	EN 61000-6-4:2002
Störfestigkeit nach	IEC 61000-6-2:2005
Befestigungsschraube	M3
Anzugsmoment der Befestigungsschraube	0,5 Nm
Gewicht	0,054 kg

Werkstoffe:	
Gehäuse	Polyoxymethylen
Dichtungen	Acrylnitril-Butadien-Kautschuk; Hydrierter Nitril-Butadien-Kautschuk; Polyurethan

#### Technische Bemerkungen

- Der min. Steuerdruck darf nicht unterschritten werden, da es sonst zu Fehlschaltungen und ggf. Ventilausfall kommen kann!
- Der Drucktaupunkt muss mindestens 15 °C unter der Umgebungs- und Mediumtemperatur liegen und darf max. 3 °C betragen.
- Der Ölgehalt der Druckluft muss über die gesamte Lebensdauer konstant bleiben.
- Verwenden Sie ausschließlich von AVENTICS zugelassene Öle, siehe Kapitel „Technische Informationen“.

Betriebsspannung	Spannungstoleranz	Leistungsaufnahme
DC	DC	DC
		W
24 V	-10% / +10%	0,7

	HHB	Druckluftanschluss			Betriebsspannung DC	Leistungsaufnahme 24 V DC [W]	Durchflussleitwert		Materialnummer
		Ein-gang	Aus-gang	Entlü-fung			b	C	
		$\varnothing 4$	$\varnothing 4$	$\varnothing 4$					
		$\varnothing 6$	$\varnothing 6$	$\varnothing 6$	24 V	0,7	0,4	0,8	R422100846
							0,3	1,3	R422100847

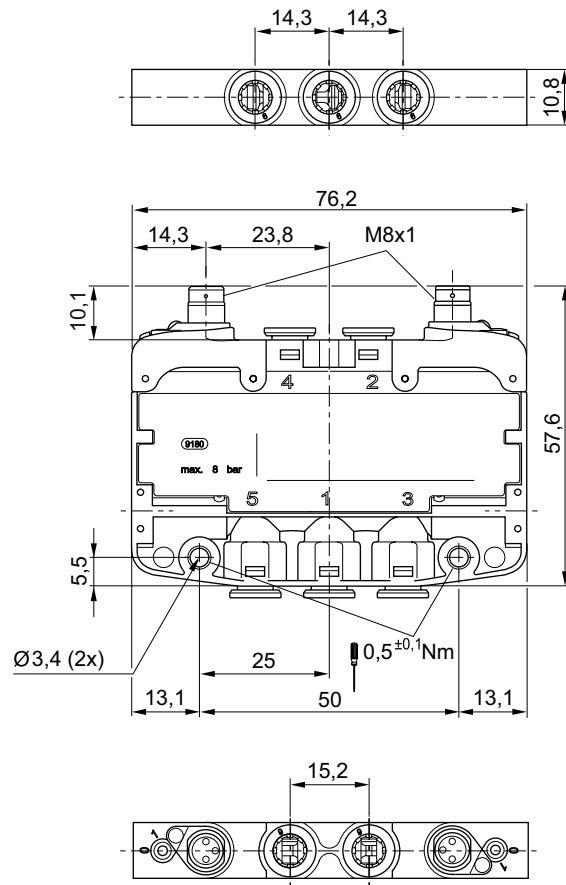
## 5/3-Wegeventil, Serie LS04-AF

- ▶ Mittelstellung geschlossen ▶  $Q_n = 170 - 270$  l/min ▶ geschlossene Mittelstellung ▶ Rohranschluss
- ▶ Druckluftanschluss Ausgang:  $\varnothing 4 - \varnothing 6$  ▶ Elektr. Anschluss: Stecker, M8, 3-polig ▶ Handhilfsbetätigung: rastend ▶ Vorsteuerung: intern

Materialnummer	Durchflusswert
	$Q_n$ [l/min]
R422100846	170
R422100847	270

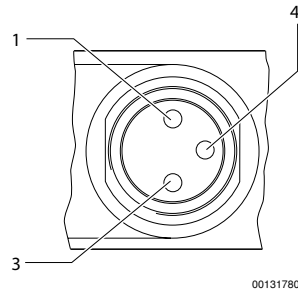
HHB = Handhilfsbetätigung  
Nenndurchfluss  $Q_n$  bei 6 bar und  $\Delta p = 1$  bar

## Abmessungen



**Wegeventile ▶ Elektrisch betätigt****5/3-Wegeventil, Serie LS04-AF**

▶ Mittelstellung geschlossen ▶  $Q_n = 170 - 270 \text{ l/min}$  ▶ geschlossene Mittelstellung ▶ Rohranschluss  
▶ Druckluftanschluss Ausgang:  $\varnothing 4 - \varnothing 6$  ▶ Elektr. Anschluss: Stecker, M8, 3-polig ▶ Handhilfsbetätigung:  
rastend ▶ Vorsteuerung: intern

**PIN-Belegung für Leitungsdose**

- 1) Pin nicht belegt
- 3) 0 V
- 4) 24 V

Hinweis: Bipolare Schutzbeschaltung gegen Überspannung

### 5/3-Wegeventil, Serie LS04-AF

- ▶ Mittelstellung geschlossen ▶  $Q_n = 170 - 270$  l/min ▶ geschlossene Mittelstellung ▶ Rohranschluss
- ▶ Druckluftanschluss Ausgang:  $\varnothing 4 - \varnothing 6$  ▶ Elektr. Anschluss: Stecker, Industriesteckverbinder, 2-polig
- ▶ Handhilfsbetätigung: nicht rastend ▶ Vorsteuerung: intern



00119522

Bauart	Schieberventil, überschneidungsfrei
Dichtprinzip	weich dichtend
Betriebsdruck min./max.	3 bar / 8 bar
Umgebungstemperatur min./max.	-10 °C / +50 °C
Mediumtemperatur min./max.	-10 °C / +50 °C
Medium	Druckluft
Max. Partikelgröße	5 $\mu$ m
Ölgehalt der Druckluft	0 mg/m <sup>3</sup> - 5 mg/m <sup>3</sup>
Schutzklasse nach DIN EN 61140 elektrisch	Klasse III
Schutzart mit Anschluss	IP50
Schutzbeschaltung	Z-Diode
Statusanzeige LED	Gelb
Einschaltdauer	100 %
Einschaltzeit	10 ms
Störaussendung nach	EN 61000-6-4:2002
Störfestigkeit nach	IEC 61000-6-2:2005
Befestigungsschraube	M3
Anzugsmoment der Befestigungsschraube	0,5 Nm
Gewicht	0,054 kg
Werkstoffe:	
Gehäuse	Polyoxymethylen
Dichtungen	Acrylnitril-Butadien-Kautschuk; Hydrierter Nitril-Butadien-Kautschuk; Polyurethan

#### Technische Bemerkungen

- Der min. Steuerdruck darf nicht unterschritten werden, da es sonst zu Fehlschaltungen und ggf. Ventilausfall kommen kann!
- Der Drucktaupunkt muss mindestens 15 °C unter der Umgebungs- und Mediumtemperatur liegen und darf max. 3 °C betragen.
- Der Ölgehalt der Druckluft muss über die gesamte Lebensdauer konstant bleiben.
- Verwenden Sie ausschließlich von AVENTICS zugelassene Öle, siehe Kapitel „Technische Informationen“.

Betriebsspannung	Spannungstoleranz	Leistungsaufnahme
DC	DC	DC
		W
24 V	-10% / +10%	0,7

	HHB	Druckluftanschluss			Betriebsspannung DC	Leistungsaufnahme 24 V DC [W]	Durchflussleitwert		Materialnummer
		Eingang	Ausgang	Entlüftung			b	C	
		$\varnothing 4$	$\varnothing 4$	$\varnothing 4$					R422100840
		$\varnothing 6$	$\varnothing 6$	$\varnothing 6$	24 V	0,7	0,4 0,3	0,8 1,3	R422100841

Materialnummer	Durchflusswert	
	Qn	[l/min]
R422100840		170

HHB = Handhilfsbetätigung  
 Nenndurchfluss Qn bei 6 bar und  $\Delta p = 1$  bar

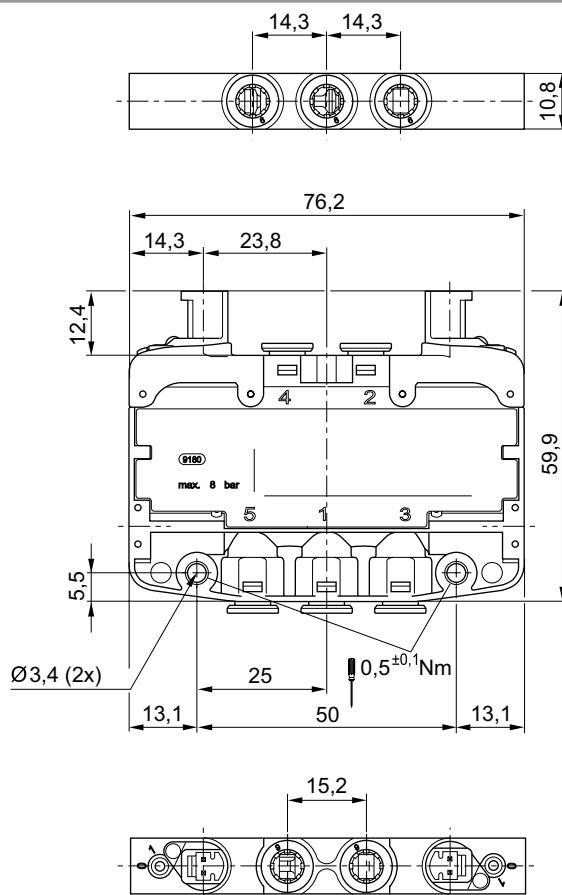
## Wegeventile ▶ Elektrisch betätigt

### 5/3-Wegeventil, Serie LS04-AF

- ▶ Mittelstellung geschlossen ▶  $Q_n = 170 - 270 \text{ l/min}$  ▶ geschlossene Mittelstellung ▶ Rohranschluss
- ▶ Druckluftanschluss Ausgang:  $\text{Ø } 4 - \text{Ø } 6$  ▶ Elektr. Anschluss: Stecker, Industriesteckverbinder, 2-polig
- ▶ Handhilfsbetätigung: nicht rastend ▶ Vorsteuerung: intern

Materialnummer	Durchflusswert
	$Q_n$
	[l/min]
R422100841	270
HHB = Handhilfsbetätigung Nenndurchfluss $Q_n$ bei 6 bar und $\Delta p = 1 \text{ bar}$	

### Abmessungen



00119569\_b

### 5/3-Wegeventil, Serie LS04-AF

- ▶ Mittelstellung geschlossen ▶  $Q_n = 170 - 270$  l/min ▶ geschlossene Mittelstellung ▶ Rohranschluss
- ▶ Druckluftanschluss Ausgang:  $\varnothing 4 - \varnothing 6$  ▶ Elektr. Anschluss: Stecker, Industriesteckverbinder, 2-polig
- ▶ Handhilfsbetätigung: rastend ▶ Vorsteuerung: intern



00119522

Bauart	Schieberventil, überschneidungsfrei
Dichtprinzip	weich dichtend
Betriebsdruck min./max.	3 bar / 8 bar
Umgebungstemperatur min./max.	-10 °C / +50 °C
Mediumtemperatur min./max.	-10 °C / +50 °C
Medium	Druckluft
Max. Partikelgröße	5 $\mu$ m
Ölgehalt der Druckluft	0 mg/m <sup>3</sup> - 5 mg/m <sup>3</sup>
Schutzklasse nach DIN EN 61140 elektrisch	Klasse III
Schutzart mit Anschluss	IP50
Schutzbeschaltung	Z-Diode
Statusanzeige LED	Gelb
Einschaltdauer	100 %
Einschaltzeit	10 ms
Störaussendung nach	EN 61000-6-4:2002
Störfestigkeit nach	IEC 61000-6-2:2005
Befestigungsschraube	M3
Anzugsmoment der Befestigungsschraube	0,5 Nm
Gewicht	0,054 kg
Werkstoffe:	
Gehäuse	Polyoxymethylen
Dichtungen	Acrylnitril-Butadien-Kautschuk; Hydrierter Nitril-Butadien-Kautschuk; Polyurethan

#### Technische Bemerkungen

- Der min. Steuerdruck darf nicht unterschritten werden, da es sonst zu Fehlschaltungen und ggf. Ventilausfall kommen kann!
- Der Drucktaupunkt muss mindestens 15 °C unter der Umgebungs- und Mediumtemperatur liegen und darf max. 3 °C betragen.
- Der Ölgehalt der Druckluft muss über die gesamte Lebensdauer konstant bleiben.
- Verwenden Sie ausschließlich von AVENTICS zugelassene Öle, siehe Kapitel „Technische Informationen“.

Betriebsspannung	Spannungstoleranz	Leistungsaufnahme
DC	DC	DC
		W
24 V	-10% / +10%	0,7

Materialnummer	HHB	Druckluftanschluss			Betriebsspannung DC	Leistungsaufnahme 24 V DC [W]	Durchflussleitwert		Materialnummer
		Eingang	Ausgang	Entlüftung			b	C	
R422100844	I	$\varnothing 4$	$\varnothing 4$	$\varnothing 4$	24 V	0,7	0,4	0,8	R422100844
		$\varnothing 6$	$\varnothing 6$	$\varnothing 6$			0,3	1,3	R422100845

Materialnummer	Durchflusswert	
	Qn	[l/min]
R422100844		170

HHB = Handhilfsbetätigung  
Nenndurchfluss Qn bei 6 bar und  $\Delta p = 1$  bar



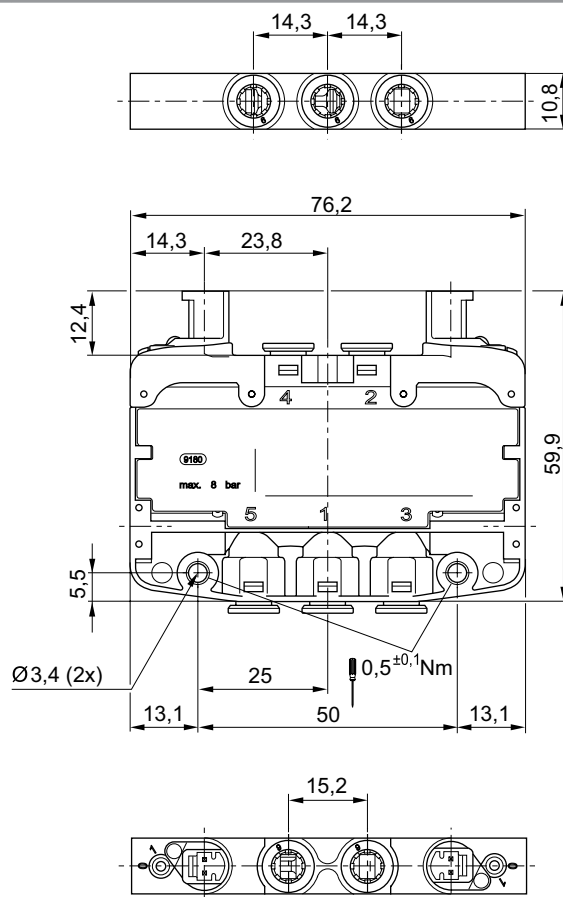
## Wegeventile ▶ Elektrisch betätigt

### 5/3-Wegeventil, Serie LS04-AF

- ▶ Mittelstellung geschlossen ▶  $Q_n = 170 - 270 \text{ l/min}$  ▶ geschlossene Mittelstellung ▶ Rohranschluss
- ▶ Druckluftanschluss Ausgang:  $\text{Ø } 4 - \text{Ø } 6$  ▶ Elektr. Anschluss: Stecker, Industriesteckverbinder, 2-polig
- ▶ Handhilfsbetätigung: rastend ▶ Vorsteuerung: intern

Materialnummer	Durchflusswert
	$Q_n$
	[l/min]
R422100845	270
HHB = Handhilfsbetätigung Nenndurchfluss $Q_n$ bei 6 bar und $\Delta p = 1 \text{ bar}$	

### Abmessungen



00119569\_c

### Serie LS04

#### Zubehör

### Verbindungskabel, Serie CN2

▶ Buchse, M8, 3-polig, gerade ▶ offene Kabelenden, 3-polig



00107009\_b

Umgebungstemperatur min./max.  
Schutzart

-40°C / +85°C  
IP65

Werkstoffe:  
Kabelummantelung

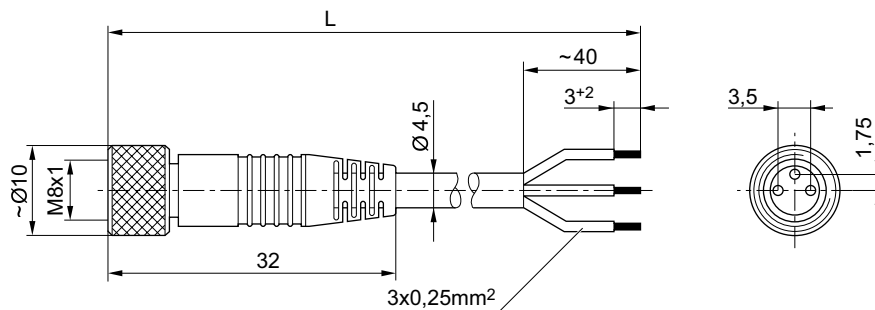
Polyurethan

#### Technische Bemerkungen

- Die angegebene Schutzart gilt ausschließlich in montiertem und geprüftem Zustand.

	Strom, max.	Anzahl Pole	Leiterquer- schnitt	Kabel-Ø	Kabellänge L	Gewicht	Materialnummer
	[A]		[mm <sup>2</sup> ]	[mm]	[m]	[kg]	
	4	3	0,24	4,5	3	0,091	<b>1834484166</b>
					5	0,145	<b>1834484168</b>
					10	0,33	<b>1834484247</b>

#### Abmessungen



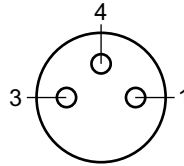
00105612\_a

L = Länge

## Wegeventile ▶ Elektrisch betätigt

### Serie LS04 Zubehör

#### Polbild



Buchse\_3-polig

- (1) BN=braun
- (3) BU=blau
- (4) BK=schwarz

### Verbindungskabel, Serie CN2

▶ Buchse, M8x1, 3-polig, gewinkelt ▶ offene Kabelenden, 3-polig



00107009\_c

Umgebungstemperatur min./max.

-40°C / +85°C

Schutzart

IP65

Werkstoffe:

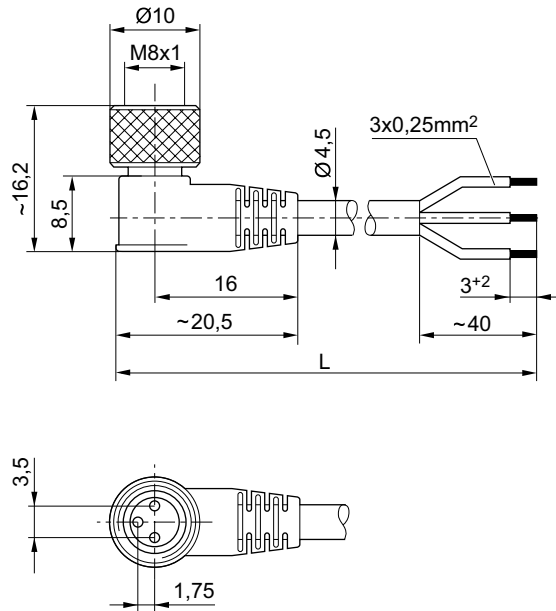
Kabelummantelung

Polyurethan

#### Technische Bemerkungen

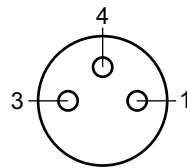
- Die angegebene Schutzart gilt ausschließlich in montiertem und geprüfem Zustand.

	Strom, max.	Anzahl Pole	Leiterquer- schnitt	Kabel-Ø	Kabellänge L	Gewicht	Materialnummer
	[A]		[mm <sup>2</sup> ]	[mm]	[m]	[kg]	
	4	3	0,24	4,5	3	0,092	<b>1834484167</b>
					5	0,141	<b>1834484169</b>
					10	0,276	<b>1834484248</b>

**Serie LS04**
**Zubehör**
**Abmessungen**


00105612\_b

L = Länge

**Polbild**


Buchse\_3-polig

- (1) BN=braun
- (3) BU=blau
- (4) BK=schwarz

**Buchse, M8x1, Serie CN2**
**▶ Buchse, M8x1, 3-polig**


Umgebungstemperatur min./max.  
Schutzart

-25 °C / +80 °C  
IP67

Werkstoffe:  
Gehäuse

Polyamid

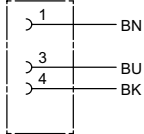
00138877

## Wegeventile ▶ Elektrisch betätigt

### Serie LS04 Zubehör

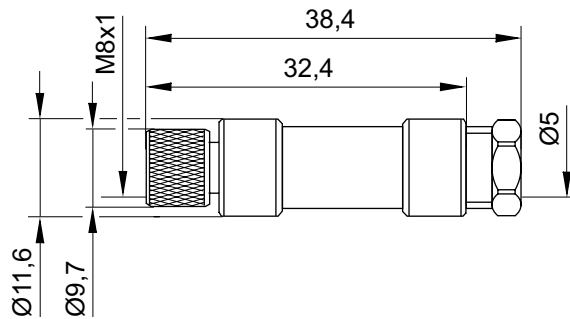
#### Technische Bemerkungen

- Die angegebene Schutzart gilt ausschließlich in montiertem und geprüfem Zustand.

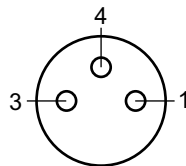
	Betriebs- spannung		Strom, max.	Kabelabgang	anschließ- barer Kabel- Ø min./max.	Anzahl der Steckmög- lichkeiten 1	Gehäuse- farbe	Materialnummer
	AC	DC						
	[V]	[V]	[A]	[mm]				
	48	48	4	gerade	3,5 / 5	1 Position	Schwarz	<b>1834484173</b>

Materialnummer	Gewicht
<b>1834484173</b>	<b>0,008</b>

#### Abmessungen



#### Polbild



Buchse\_3-polig

## Serie LS04

## Zubehör

## Buchse, M8x1, Serie CN2

## ▶ Buchse, M8x1, 3-polig, gewinkelt



16406

Umgebungstemperatur min./max.

-25°C / +85°C

Schutzart

IP65

Werkstoffe:

Gehäuse

Polyamid

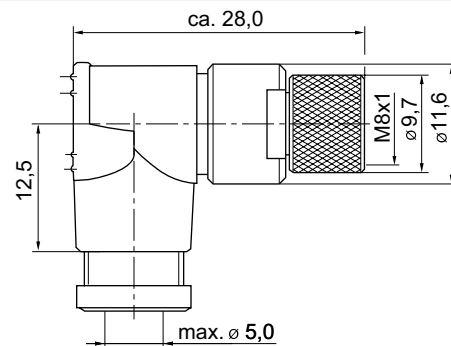
## Technische Bemerkungen

- Die angegebene Schutzart gilt ausschließlich in montiertem und geprüfem Zustand.

	Betriebsspannung		Strom, max. [A]	Kontaktbelegung	Kabelabgang	anschließbarer Kabel-Ø min./ max. [mm]	Materialnummer
	AC	DC					
	[V]	[V]					
	48	48	4	3	gewinkelt 90°	3,5 / 5	<b>1834484174</b>

Materialnummer	Anzahl der Steckmöglichkeiten 1	Gehäusefarbe	Gewicht
			[kg]
<b>1834484174</b>	1 Position	Schwarz	0,008

## Abmessungen

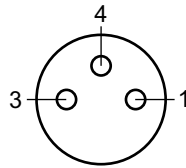


15832

Wegeventile ▶ Elektrisch betätigt

Serie LS04  
Zubehör

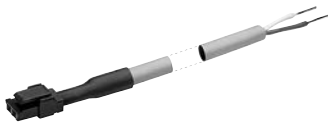
Polbild



Buchse\_3-polig

Verbindungskabel, Serie CN2

▶ Buchse, 2-polig, gerade ▶ Aderenden verzinkt, 2-polig ▶ RJ - Steckverbinder, für Serie LS04-AF



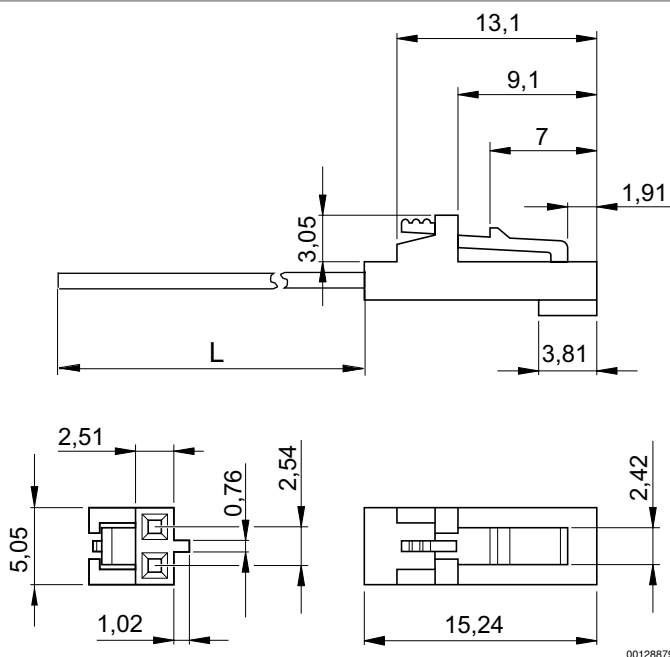
00130630

Anzahl Pole	Kabellänge L [m]	Gewicht [kg]	Liefermenge [Stück]	Bem.	Materialnummer
2	5	0,042	5	-	1834484265
	3	0,026	1	-	1834484266
	-	0,003	10	1)	1834484267
1) ohne Kabel					

## Serie LS04

## Zubehör

## Abmessungen



00128879

L = Länge

## Verbindungskabel, Serie CN2

▶ 2-polig ▶ für Serie LS04-XS



IM0041494

Kabellänge L	Gewicht	Liefermenge	Abb.	Bem.	Materialnummer
[m]	[kg]	[Stück]			
-	0,007	10	Fig. 1	1)	<b>R422003277</b>
3	0,026	1	Fig. 1	-	<b>R422003278</b>
5	0,042	1	Fig. 1	-	<b>R422003279</b>
0,06	0,002	1	Fig. 2	2)	<b>R412024482</b>

1) ohne Kabel

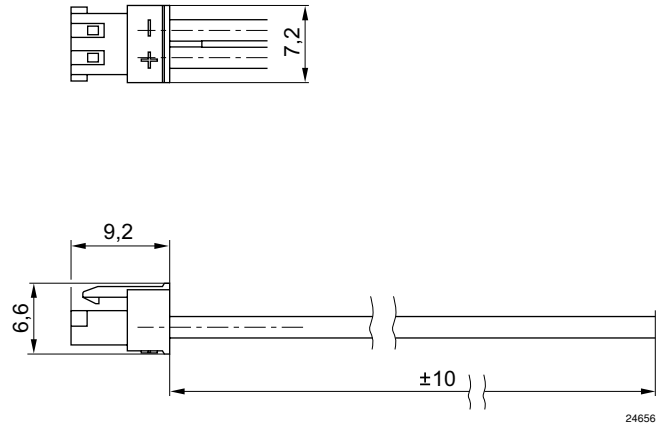
2) Adapterkabel für Industriesteckverbinder



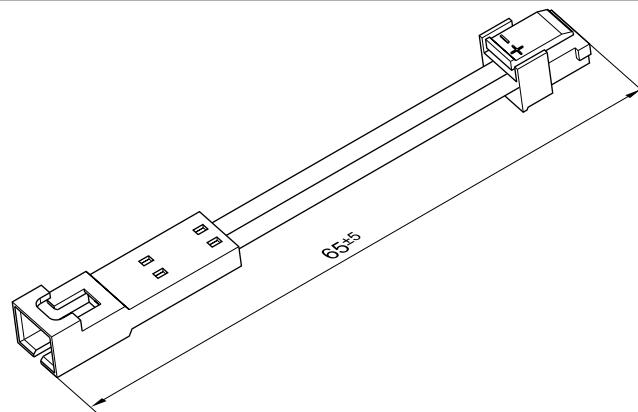
Wegeventile ▶ Elektrisch betätigt

Serie LS04  
Zubehör

Abmessungen, Fig. 1



Abmessungen, Fig. 2



AVENTICS GmbH  
Ulmer Straße 4  
30880 Laatzen  
Tel. +49 511 2136-0  
Fax +49 511 2136-269  
www.aventics.com  
info@aventics.com



Weitere Adressen finden Sie unter  
[www.aventics.com/contact](http://www.aventics.com/contact)

Verwenden Sie die dargestellten AVENTICS Produkte ausschließlich im industriellen Bereich. Lesen Sie die Produkt-Dokumentation gründlich und vollständig, bevor Sie das Produkt verwenden. Beachten Sie die geltenden Vorschriften und Gesetze des jeweiligen Landes. Bei Integration des Produktes in Applikationen beachten Sie die Angaben des Herstellers der Anlage zur sicheren Anwendung der Produkte. Die angegebenen Daten dienen allein der Produktbeschreibung. Eine Aussage über eine bestimmte Beschaffenheit oder eine Eignung für einen bestimmten Einsatzzweck kann aus unseren Angaben nicht abgeleitet werden. Die Angaben entbinden den Verwender nicht von eigenen Beurteilungen und Prüfungen. Es ist zu beachten, dass die Produkte einem natürlichen Verschleiß- und Alterungsprozess unterliegen.

25-01-2016