

## Emparro Schaltnetzteil 3-phasig

IN: 360 - 500VAC OUT: 24-28V/20ADC

INPUT: 3× 324...572 V AC / 450...745 V DC

OUTPUT: 24...28 V DC

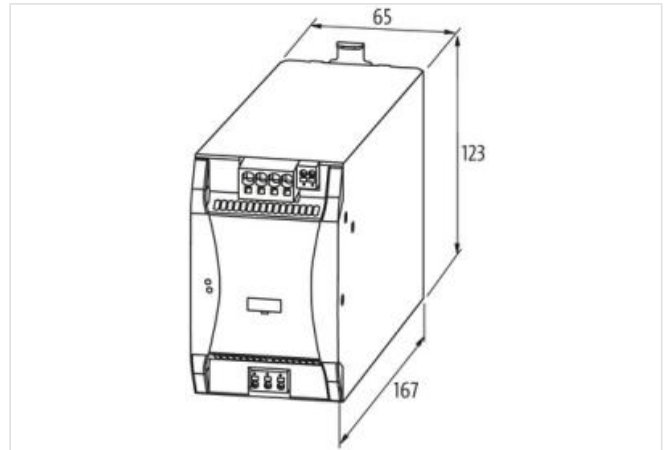
Strom: 20 A

### [Link zum Produkt](#)

#### Abbildungen



Abbildung stellvertretend



#### Kaufmännische Daten

ECLASS-6.0	27049002
ECLASS-6.1	27049002
ECLASS-7.0	27049002
ECLASS-8.0	27049002
ECLASS-9.0	27040701
ECLASS-10.1	27040701
ECLASS-11.1	27040701
ECLASS-12.0	27040701
ETIM-5.0	EC002540
GTIN	4048879538633
Verpackungseinheit	1
Zolltarifnummer	85044095

#### Elektrische Daten

Anzahl Geräte Parallelschaltung max.	3
Anzahl Geräte Reihenschaltung max.	3
Parallelschaltbarkeit	ja
Reihenschaltung	ja
Sicherheitsgrad	SELV

#### Elektrische Daten | Versorgung

Netzfrequenz	50 ... 60 Hz
--------------	--------------

#### Elektrische Daten | Eingang

Absicherung Primärseite intern	6,3 A
Charakteristik Vorsicherung	Träge
Eingangsspannung 1 AC	360 V
Eingangsspannung 2 AC	500 V
Eingangsspannung AC min.	324 V
Eingangsspannung AC max.	572 V
Eingangsspannung DC min.	450 V
Eingangsspannung DC max.	745 V
Eingangsstrom bei Eingangsspannung 1 AC	1,3 A
Eingangsstrom bei Eingangsspannung 2 AC	1 A
Einschaltstromstoß max.	13 A @ 500 V
Phasenzahl Eingang	3
Wirkungsgrad	94,8 % @ 3× 400 V AC, 94,5 % @ 3× 480 V AC

#### Elektrische Daten | Ausgang

Ausgangsspannung DC	24 V
Ausgangsspannung DC min.	24 V
Ausgangsspannung DC max.	28 V
Ausgangsspannung einstellbar	ja
Ausgangsstrom	24 A
Dauer Power Boost min.	5 s
Netzausfallüberbrückung min.	40 ms @ 3× 500 V AC
Power Boost	150 %
Restwelligkeit effektiv max.	20 mV
Spikes (s-s) max.	90 mV

#### Geräteschutz | Elektrisch

Schutzart (EN IEC 60529)	IP20
Kurzschlusschutz Ausgang	ja
Überlastschutz Ausgang	ja

#### Mechanische Daten | Montagedaten

Befestigungsart	geschnappt
Geeignet für Befestigungsart	Tragschiene TH35, (EN 60715)
Höhe	143 mm
Breite	65 mm
Tiefe	167 mm

#### Umgebungseigenschaften | Klimatisch

Betriebstemperatur min.	-40 °C
Betriebstemperatur max.	70 °C
Derating ab	45 °C
Lagertemperatur min.	-40 °C
Lagertemperatur max.	85 °C
Relative Luftfeuchtigkeit min. (Betrieb)	5 %
Relative Luftfeuchtigkeit max. (Betrieb)	95 % keine Kondensation

#### Konformitäten, Zulassungen

Produktstandard	IEC 61010-2-201
SEMI F47	konform
EMV	EN 55011 B, EN 61000-3-2
Niederspannungsrichtlinie	EN 61204-3

#### Anschlusstyp 3

Anschlusstyp 1	Alarm
Anschlusstyp 2	Input
Anschlusstyp 3	Input / Output

Anschlussart	Federkraftklemmen FK
Familie-Bauform	Klemme
Geschlecht	female
Farbe Kontaktträger	grün
Polzahl	2
PIN 1	13
PIN 2	14
Anschlussart	Federkraftklemmen FK
Familie-Bauform	Klemme
Geschlecht	female
Farbe Kontaktträger	grün
Polzahl	4
PIN 1	PE
PIN 2	L 1
PIN 3	L 2
PIN 4	L 3
Anschlussart	Federkraftklemmen FK
Familie-Bauform	Klemme
Geschlecht	female
Farbe Kontaktträger	grün
Polzahl	4
PIN 1	-
PIN 2	-
PIN 3	+
PIN 4	+