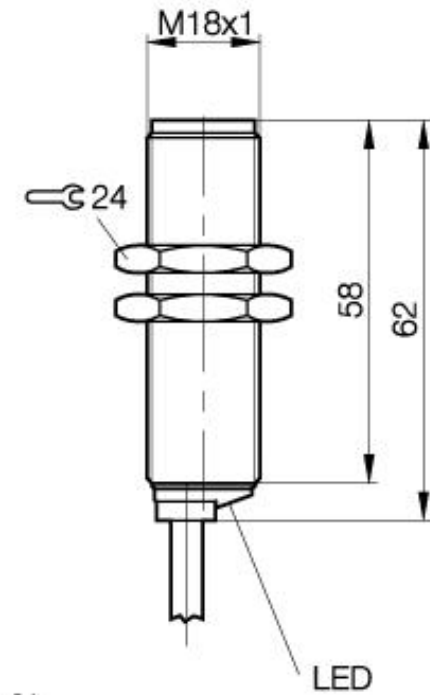


**Optoelektronischer Sensor**  
**BLS 18M-XX-1P-E4-L-03**  
**Sn=16000mm**  
**Einweglichtschranke Sender**



PX0062

**Allgemeine Daten**

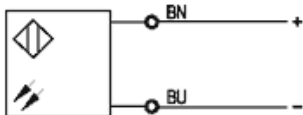
|                                  |                            |
|----------------------------------|----------------------------|
| Baureihe / Serie                 | 18M                        |
| Sensortyp                        | Einweglichtschranke Sender |
| Nennschaltabstand Sn in mm       | 16000                      |
| gesicherter Schaltabstand in mm  | 16000                      |
| Wiederholgenauigkeit             | < 5% von Sn                |
| Hysterese                        | < 10%                      |
| Anzeige Schaltelement ein        | Ja, gelbe LED              |
| Umgebungstemperatur              | -5...+55°C                 |
| Lichtart                         | Infrarot                   |
| Blindzone / min Reflektorabstand | 0                          |

**Mechanische Daten**

|                                      |                                 |
|--------------------------------------|---------------------------------|
| Abmessung                            | M18x77...87                     |
| Schockbeanspruchung                  | Halbsinus, 30gn, 11ms           |
| Schwingbeanspruchung                 | 10...55Hz, 1,5mm Amplitude 3x2h |
| Gehäusewerkstoff                     | CuZn vernickelt                 |
| Werkstoff der optisch aktiven Fläche | Glas                            |
| Schutzart nach IEC 60529             | IP67                            |
| Anschlußart                          | Kabel                           |
| Kabelart                             | PVC                             |

**Elektrische Daten**

|                                        |              |
|----------------------------------------|--------------|
| Stromart                               | DC           |
| Bemessungsbetriebsspannung Ue          | 24V          |
| Betriebsspannung                       | 10...30V DC  |
| Restwelligkeit der Versorgungsspannung | < 10% von UB |
| Netzfrequenz                           | DC           |
| Bemessungsisolationsspannung           | 250V AC      |



Gebrauchskategorie  
 Schutzklasse

I

Datenblattnummer:

Begriffsbestimmungen siehe Hauptkatalog  
 Wenn nicht anders angegeben,  
 Werte nach IEC 60947-5-2 (DIN EN60947-5-2)

Balluff GmbH  
 Schurwaldstraße 9  
 D-73765 Neuhausen a.d.F.  
 Telefon (07158) 173-0 Telefax (07158) 5010

Datenblatt by CD-ROM - 04/2007

**BALLUFF**  
 sensors worldwide