

5/2-Wegeventil, Serie HF03-LG, CL03

▶ Qn = 850 l/min ▶ Vorsteuerventilbreite: 16 mm ▶ Plattenanschluss ▶ Handhilfsbetätigung: rastend ▶ einseitig betätigt, beidseitig betätigt ▶ Vorsteuerung: extern, intern



00138485

Bauart	Schieberventil, überschneidungsfrei
Dichtprinzip	weich dichtend
Verblockungsprinzip	Grundplattenprinzip 1-fach
Betriebsdruck min./max.	-0,9 bar / 10 bar
Steuerdruck min./max.	2,5 bar / 10 bar
Umgebungstemperatur min./max.	+0 °C / +50 °C
Mediumtemperatur min./max.	+0 °C / +50 °C
Medium	Druckluft
Max. Partikelgröße	5 µm
Ölgehalt der Druckluft	0 mg/m³ - 5 mg/m³
Schutzart mit Anschluss	IP65
Schutzbeschaltung	Z-Diode verpolungssicher
Statusanzeige LED	Gelb
Einschaltdauer	100 %
Störaussendung nach	EN 50081-1
Störfestigkeit nach	EN 50082-2
Befestigungsschraube	Kreuzschlitz DIN EN ISO 4757-Z1
Anzugsmoment der Befestigungsschraube	1,3 Nm
Gewicht	0,082 kg
Werkstoffe:	
Gehäuse	Polyamid, glasfaserverstärkt
Dichtungen	Acrylnitril-Butadien-Kautschuk

Technische Bemerkungen

- Der min. Steuerdruck darf nicht unterschritten werden, da es sonst zu Fehlschaltungen und ggf. Ventilausfall kommen kann!
- Der Drucktaupunkt muss mindestens 15 °C unter der Umgebungs- und Mediumtemperatur liegen und darf max. 3 °C betragen.
- Der Ölgehalt der Druckluft muss über die gesamte Lebensdauer konstant bleiben.
- Verwenden Sie ausschließlich von AVENTICS zugelassene Öle, siehe Kapitel „Technische Informationen“.
- Die Art der Vorsteuerung (extern/intern) wird nicht im Ventil, sondern in der Endplatte des Ventilsystems realisiert.
- Das Vorsteuerventil ist UL (Underwriters Laboratories) zertifiziert.

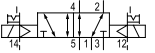
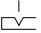
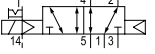
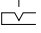
Betriebsspannung	Spannungstoleranz	Leistungsaufnahme
DC	DC	DC
24 V	-15% / +20%	0,35 W

	HHB	Betriebsspannung	Leistungsaufnahme	Durchflussleitwert		Durchflusswert	Einschaltzeit	Ausschaltzeit	Materialnummer
				b	C				
		DC	24 V DC	[l/(s*bar)]	[l/min]	Qn	t _F	t _E	
			[W]				[ms]	[ms]	
		24 V	0,35	0,22	2,98	850	16	23	0820055051

HHB = Handhilfsbetätigung
mit gesammelter Entlüftung der Steuerluft
Nenndurchfluss Qn bei 6 bar und Δp = 1 bar

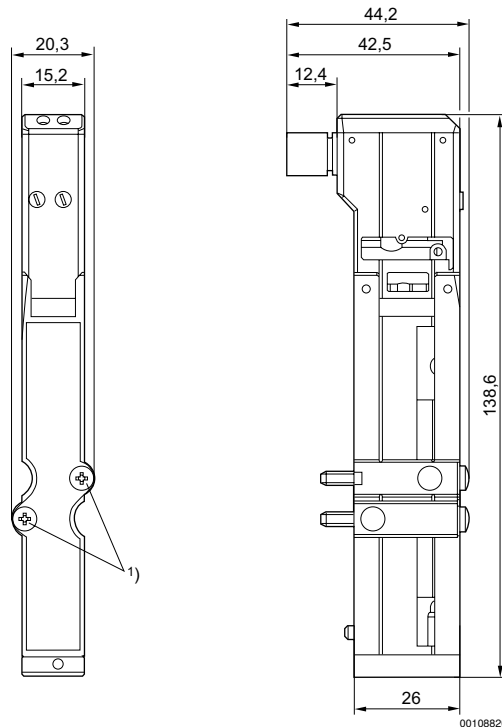
5/2-Wegeventil, Serie HF03-LG, CL03

▶ $Q_n = 850 \text{ l/min}$ ▶ Vorsteuerventilbreite: 16 mm ▶ Plattenanschluss ▶ Handhilfsbetätigung: rastend ▶ einseitig betätigt, beidseitig betätigt ▶ Vorsteuerung: extern, intern

	HHB	Betriebsspannung		Leistungsaufnahme		Durchflussleitwert		Durchflusswert	Einschaltzeit	Ausschaltzeit	Materialnummer
		DC	24 V DC	[W]	b	C	Q_n	t_F	t_E		
			[W]		[l/(s*bar)]	[l/min]	[ms]	[ms]			
		24 V	0,35	0,22	2,97	850	13	15	0820055501		
		24 V	0,35	0,22	2,98	850	15	23	0820055001		

HHB = Handhilfsbetätigung
mit gesammelter Entlüftung der Steuerluft
Nenndurchfluss Q_n bei 6 bar und $\Delta p = 1 \text{ bar}$

Abmessungen



1) Befestigungsschraube: Kreuzschlitz DIN EN ISO 4757-Z1
Anzugsmoment für Befestigungsschraube [Nm]: 1,3