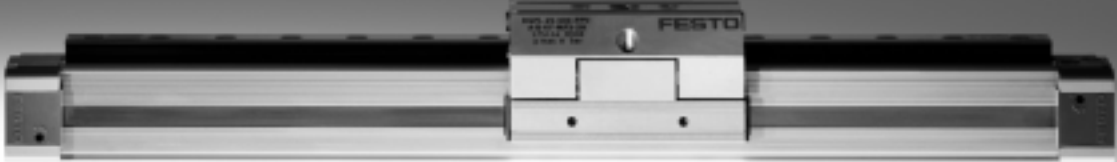


# Linearantriebe DGPL



# Linearantriebe DGPL

Auswahlhilfe

FESTO

## Allgemeines

- Platzsparend, Einbaulänge zu Hub
- Hohe Flexibilität durch vielseitige Befestigungs- und Montagemöglichkeiten
- Variable Endlagendämpfungssysteme
- Kombinierbar mit dem Handhabungs- und Montagebaukasten
- Wartungsfrei (mit Kugelumlaufführung bis 5000 km)
- Variantenvielfalt:
  - verlängerter Schlitten
  - beidseitiger Druckluftanschluss
  - Elektronische Dämpfung mit SoftStop SPC11

## Mit Kugelumlaufführung DGPL-KF-GK/-GV

- Kolben- $\varnothing$  18 ... 80 mm
- Hublängen von 10 ... 3000 mm
- Spielfrei
- DGPL-GK: Schlitten Standard
- DGPL-GV: Schlitten verlängert
- Präzise und steife Führung
- Für hohe Belastungen und hohe Momente



## Mit geschützter Ausführung DGPL-GA

- Kolben- $\varnothing$  18 ... 40 mm
- Hublängen von 10 ... 2000 mm
- Führung und Schlitten sind durch Abdeckung vor Partikel geschützt
- Spielfrei
- Präzise und steife Führung
- Für hohe Belastungen und hohe Momente



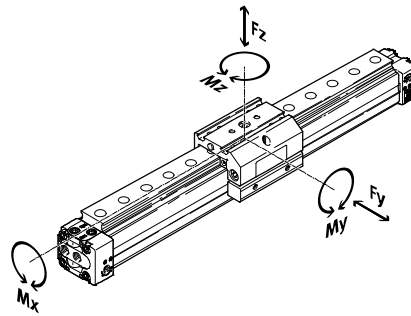
# Linearantriebe DGPL

Auswahlhilfe

## Führungseigenschaften

Die Angaben zu den Kräften und Momenten beziehen sich auf die Variante mit dem Standardschlitten (GK).

Die Werte für die anderen Varianten sind dem entsprechenden Katalog-Datenblatt zu entnehmen.



Ausführung	Kolben-Ø [mm]	Hub <sup>1)</sup> [mm]	Theoretische Kraft bei 6 bar [N]	Kräfte und Momente					→ Seite/Internet
				Fy [N]	Fz [N]	Mx [Nm]	My [Nm]	Mz [Nm]	
<b>Mit Kugelumlauführung DGPL-KF</b>									
	18	10 ... 1800	153	930	930	7	23	23	5
	25	10 ... 3000	295	3080	3080	45	85	85	
	32	10 ... 3000	483	3080	3080	63	127	127	
	40	10 ... 3000	754	7300	7300	170	330	330	
	50	10 ... 3000	1178	7300	7300	240	460	460	
	63	10 ... 3000	1870	14050	14050	580	910	910	
	80	10 ... 3000	3016	14050	14050	745	1545	1545	

1) Bei Nutzhüben über 2000 mm muss der Einbau des Antriebs mit dem Dichtband nach unten erfolgen; längere Hübe auf Anfrage.

Hinweis

Kolben-Ø 8 und 12: Linearantriebe DGC → Internet: dgc

Alternative zu DGPL-...-GF: Linearantriebe DGC-...-GF → Internet: dgc

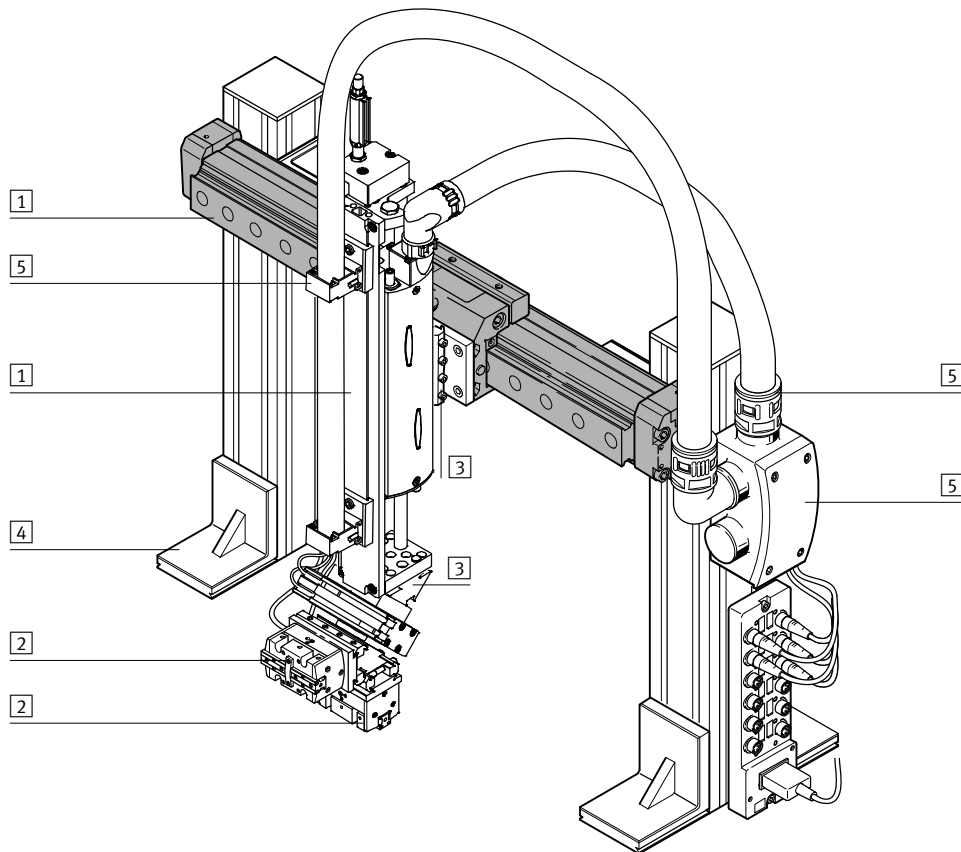
Alternative zu DGP: Linearantriebe DGC-K- → Internet: dgc

# Linearantriebe DGPL

Merkmale

FESTO

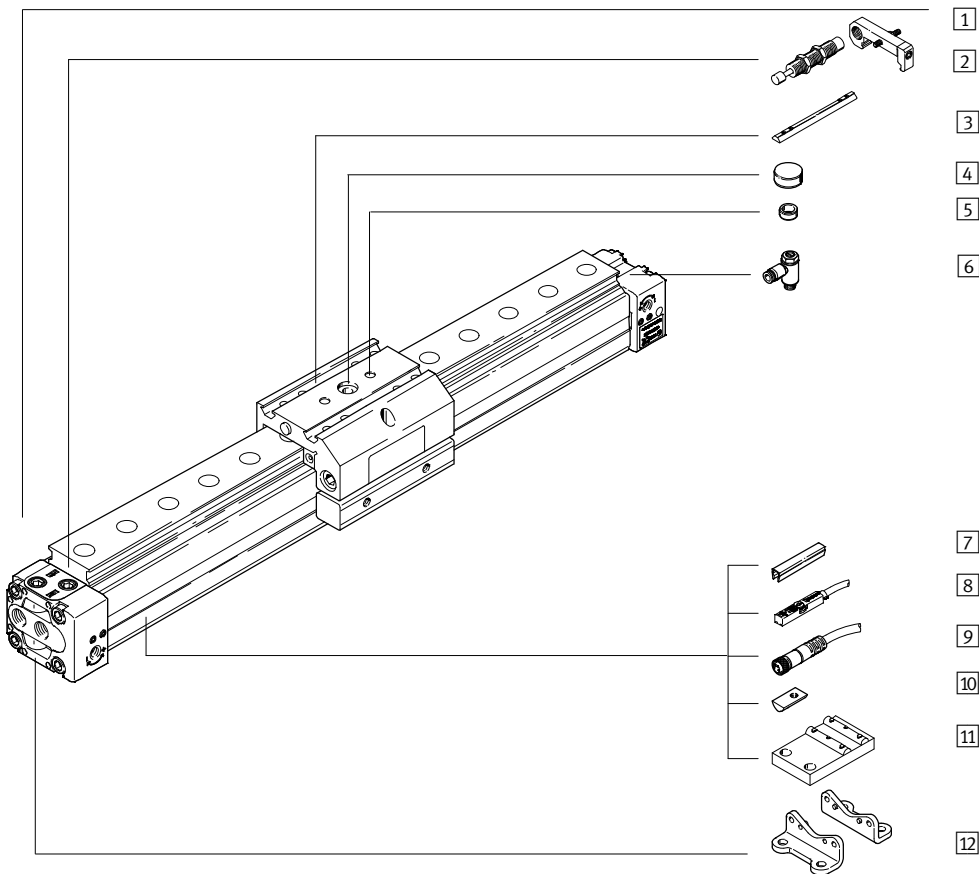
Systemprodukt für die Handhabungs- und Montagetechnik



Systemelemente und Zubehör		
	Beschreibung	→ Seite/Internet
1	Antriebe	vielfältige Kombinationsmöglichkeiten innerhalb der Handhabungs- und Montagetechnik antrieb
2	Greifer	vielfältige Variationsmöglichkeiten innerhalb der Handhabungs- und Montagetechnik greifer
3	Adapter	für Verbindungen Antrieb/Antrieb für Verbindungen Antrieb/Greifer 30 greifer
4	Basiselemente	Profile und Profilverbindungen sowie Verbindungen Profil/Antrieb basiselement
5	Installationselemente	zur übersichtlichen und sicheren Führung von elektrischen Kabeln und Schläuchen installationselement
-	Achsen	vielfältige Kombinationsmöglichkeiten innerhalb der Handhabungs- und Montagetechnik achse
-	Motoren	Servo- und Schrittmotoren, mit oder ohne Getriebe motor

# Linearantriebe DGPL, mit Führung

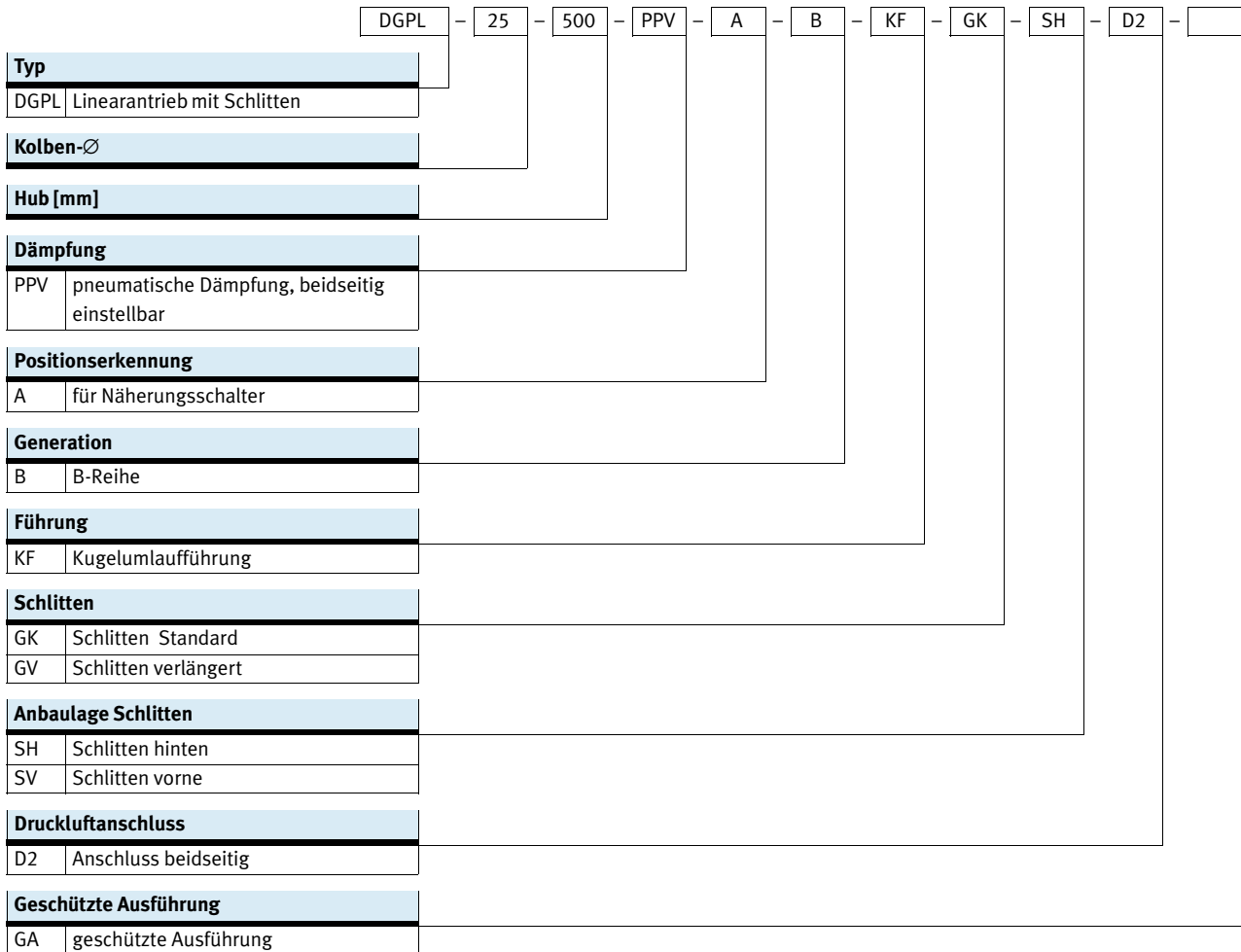
Peripherieübersicht



Varianten und Zubehör		Beschreibung	DGPL		→ Seite/Internet
Typ/Bestellcode	KF		GA		
1	Linearachse DGPL	Pneumatischer Linearantrieb mit Schlitten	■	■	6
2	Stoßdämpfer-Bausatz C	beim Einsatz von Stoßdämpfern können höhere Geschwindigkeiten abgebremst werden	■	-	26
2	Stoßdämpfer-Bausatz E	beim Einsatz von Stoßdämpfern können höhere Geschwindigkeiten abgebremst werden	-	■	27
3	Nutenstein für Schlitten X	zur Befestigung von Lasten und Anbauteilen am Schlitten	■	■	28
4	Zentralbefestigung Q	zur Zentrierung von Lasten und Anbauteilen am Schlitten	■	■	28
5	Zentrierstifte/-hülsen Z	zur Zentrierung von Lasten und Anbauteilen am Schlitten	■	■	28
6	Drossel-Rückschlagventil GRLA	zur Geschwindigkeitsregulierung	■	■	27
7	Nutabdeckung B/S	zum Schutz vor Verschmutzung und Fixierung von Näherungsschalterkabel	■	■	28
8	Näherungsschalter G/H/I/J/N	zur Abfrage der Schlittenposition	■	■	29
9	Verbindungsleitung V	für Näherungsschalter	■	■	29
10	Nutenstein für Profilrohr Y	zur Befestigung von Anbauteilen	■	■	28
11	Mittenstütze M	zur Befestigung der Achse	■	■	25
12	Fußbefestigung F	zur Befestigung der Achse	■	■	24

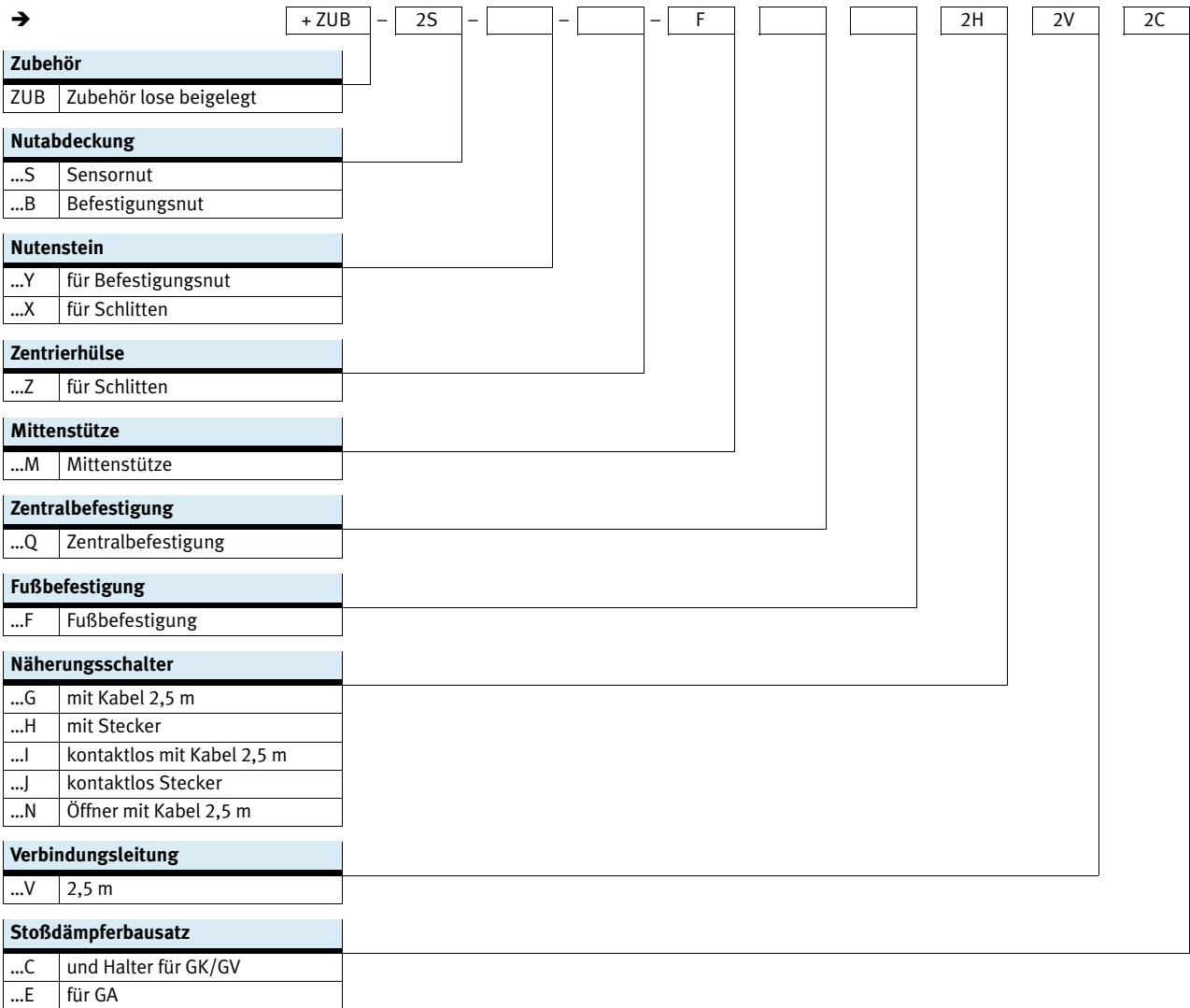
# Linearantriebe DGPL, mit Führung

Typenschlüssel



# Linearantriebe DGPL, mit Führung

Typenschlüssel

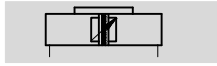


# Linearantriebe DGPL, mit Führung


Datenblatt

FESTO

Funktion

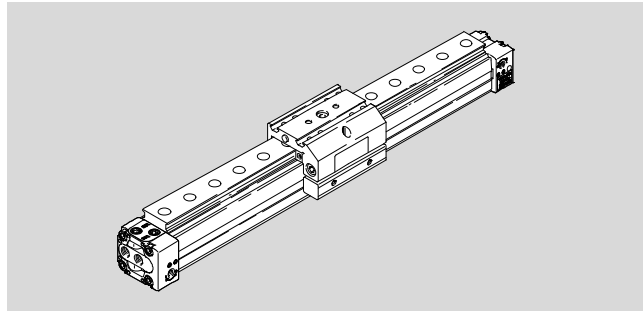


 [www.festo.com](http://www.festo.com)

 [Reparaturservice](#)

-  $\varnothing$  - Durchmesser  
18 ... 80 mm

- | - Hublänge  
1 ... 3000 mm



Allgemeine Technische Daten							
Kolben- $\varnothing$	18	25	32	40	50	63	80
Konstruktiver Aufbau	Pneumatischer Linearantrieb mit Schlitten						
Führung	Kugelumlaufführung						
Funktionsweise	doppeltwirkend						
Mitnahmeprinzip	formschlüssig (Schlitz)						
Einbaulage	beliebig						
Pneumatischer Anschluss	M5	G1/8		G1/4	G3/8		G1/2
Hublänge [mm]	10 ... 1800	10 ... 3000 <sup>1)</sup>					
Dämpfung	beidseitig einstellbar beidseitig selbsteinstellend						
Dämpfungslänge (PPV) [mm]	16	18	20	30	83		
Positionserkennung	für Näherungsschalter						
Max. Geschwindigkeit							
DGPL-KF [m/s]	3						-
DGPL-GA [m/s]	3						-

1) Bei Nutzhüben über 2000 mm muss der Einbau des Antriebs mit dem Dichtband nach unten erfolgen; längere Hübe auf Anfrage.

Betriebs- und Umweltbedingungen							
Kolben- $\varnothing$	18	25	32	40	50	63	80
Betriebsmedium	Druckluft nach ISO 8573-1:2010 [7:-:-]						
Hinweis zum Betriebs-/Steuermedium	geölt Betrieb möglich (im weiteren Betrieb erforderlich)						
Betriebsdruck [bar]	2 ... 8			1,5 ... 8			
Umgebungstemperatur <sup>1)</sup> [°C]	-10 ... +60						
ATEX	ausgewählte Typen → <a href="http://www.festo.com">www.festo.com</a>						

1) Einsatzbereich der Näherungsschalter beachten.

Kräfte [N] und Aufprallenergie [Nm]							
Kolben- $\varnothing$	18	25	32	40	50	63	80
Theoretische Kraft bei 6 bar	153	295	483	754	1178	1870	3016
Aufprallenergie	→ Seite 11						



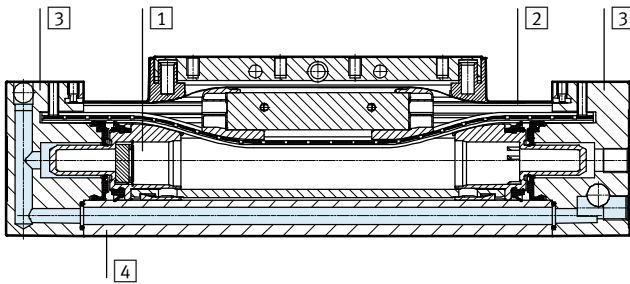
# Linearantriebe DGPL, mit Führung

Datenblatt

Gewichte [kg]							
Kolben-Ø	18	25	32	40	50	63	80
Grundgewicht bei 0 mm Hub	0,83	1,52	2,72	4,48	9,6	15,37	28,7
Gewichtszuschlag pro 10 mm Hub	0,026	0,053	0,069	0,097	0,167	0,236	0,270
Bewegte Masse	0,29	0,43	0,58	1,15	1,96	3,22	7,50

## Werkstoffe

Funktionsschnitt



Linearantriebe	
1	Läufer Aluminium, eloxiert
2	Dichtband/Abdeckband Polyurethan/Stahl
3	Deckel Aluminium, lackiert
4	Zylinderrohr Aluminium, eloxiert
-	Kolbendichtung Polyurethan
-	Gleitelemente Polyacetal
	Werkstoff-Hinweis RoHS konform

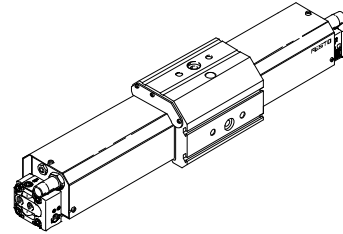
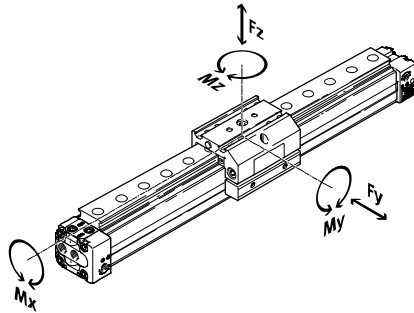
# Linearantriebe DGPL, mit Führung

Datenblatt

FESTO

## Belastungskennwerte für Achse mit Kugelumlauführung KF oder geschützter Ausführung GA

Die angegebenen Kräfte und Momente beziehen sich auf das Zentrum der Führungsschiene. Sie dürfen im dynamischen Betrieb nicht überschritten werden. Dabei muss besonders auf den Abbremsvorgang geachtet werden.



Wirken gleichzeitig mehrere der unten genannten Kräfte und Momente auf den Antrieb ein, müssen neben den aufgeführten Maximalbelastungen folgende Gleichungen erfüllt werden:

$$\frac{F_y}{F_{y_{max}}} + \frac{F_z}{F_{z_{max}}} + \frac{M_x}{M_{x_{max}}} + \frac{M_y}{M_{y_{max}}} + \frac{M_z}{M_{z_{max}}} \leq 1$$

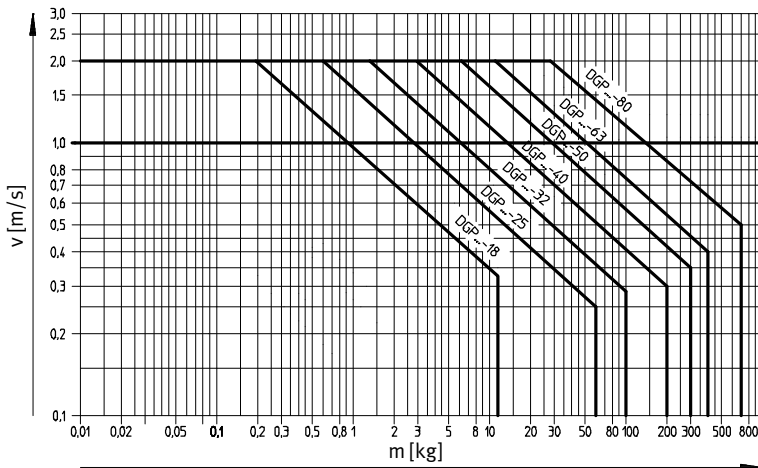
Zulässige Kräfte und Momente								
Kolben-∅		18	25	32	40	50	63	80
DGPL-GK/-GA (Schlitten Standard, geschützt)								
F <sub>y</sub> <sub>max.</sub>	[N]	930	3080	3080	7300	7300	14050	14050
F <sub>z</sub> <sub>max.</sub>	[N]	930	3080	3080	7300	7300	14050	14050
M <sub>x</sub> <sub>max.</sub>	[Nm]	7	45	63	170	240	580	745
M <sub>y</sub> <sub>max.</sub>	[Nm]	23	85	127	330	460	910	1545
M <sub>z</sub> <sub>max.</sub>	[Nm]	23	85	127	330	460	910	1545
DGPL-GV (Schlitten verlängert)								
F <sub>y</sub> <sub>max.</sub>	[N]	930	3080	3080	7300	7300	14050	–
F <sub>z</sub> <sub>max.</sub>	[N]	930	3080	3080	7300	7300	14050	–
M <sub>x</sub> <sub>max.</sub>	[Nm]	7	45	63	170	240	580	–
M <sub>y</sub> <sub>max.</sub>	[Nm]	45	170	250	660	920	1820	–
M <sub>z</sub> <sub>max.</sub>	[Nm]	45	170	250	660	920	1820	–

# Linearantriebe DGPL, mit Führung

Datenblatt

## Arbeitsbereich der integrierten Endlagendämpfung PPV

Zulässige maximale Geschwindigkeit  $v$  in Abhängigkeit von der bewegten Masse  $m$



Hinweis

Die Angaben gelten für horizontale Einbaulage, Zusatzmasse oben.

$m$  = Zusatzmasse + bewegte Masse

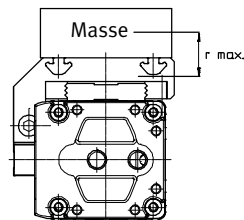
→ Seite 9

Das nebenstehende Diagramm bezieht sich auf  $r_{max}$ .

## Pneumatische Linearantriebe

## mit Schlitten DGPL

Die Endlagendämpfung ist so einzustellen, daß ein stoßfreier Betrieb gewährleistet ist. Liegen die Betriebsbedingungen außerhalb des zulässigen Bereiches, ist die bewegte Masse durch geeignete Vorrichtungen (Stoßdämpfer, Anschläge usw.) extern, möglichst im Massenschwerpunkt, abzufangen.



$r_{max} = 20$  mm  
für Kolben- $\varnothing$  18 mm

$r_{max} = 50$  mm  
für Kolben- $\varnothing$  25 ... 80 mm  
(Angaben für größere Lastabstände auf Anfrage)

Hinweis

Ebenheit von Zusatzmassen für pneumatische Linearantriebe mit Schlitten DGPL: Um Verspannungen bzw. Lockern der Führungselemente zu vermeiden, ist bei der Auflagefläche des Aufbaus eine Ebenheit von 0,03 mm einzuhalten.

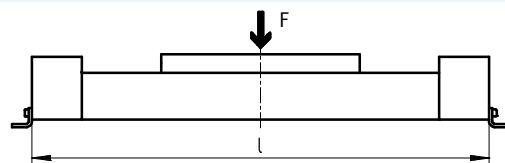
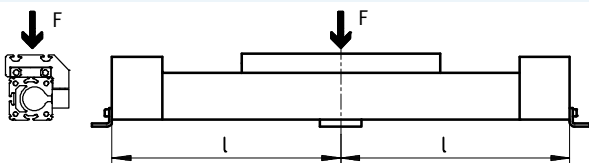
## Maximal zulässiger Stützabstand $l$ in Abhängigkeit von der Kraft $F$

Um die Durchbiegung bei großen Hüben zu begrenzen, muss die Achse gegebenenfalls mit Mit-

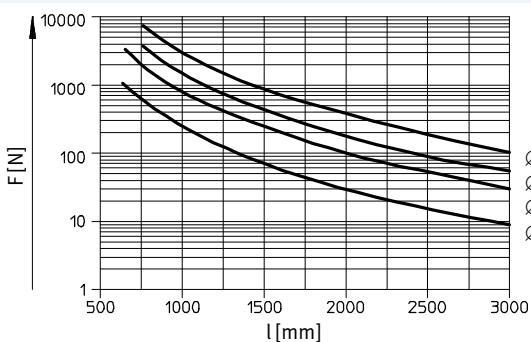
tenstützen MUP abgestützt werden. Die folgende Diagramme dienen zur Ermittlung des maxi-

mal zulässigen Stützabstandes  $l$  in Abhängigkeit der einwirkenden Kraft  $F$ .

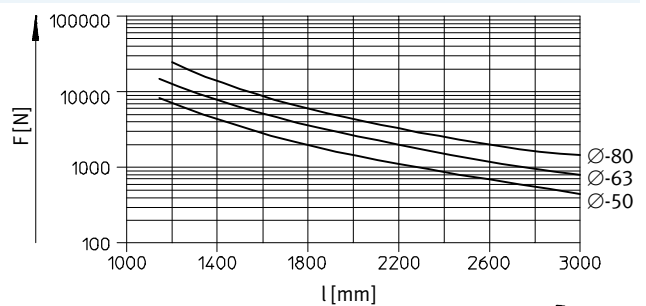
### Kraft auf die Fläche des Schlittens



### Kolben- $\varnothing$ 18 ... 40



### Kolben- $\varnothing$ 50 ... 80



# Linearantriebe DGPL, mit Führung

Datenblatt

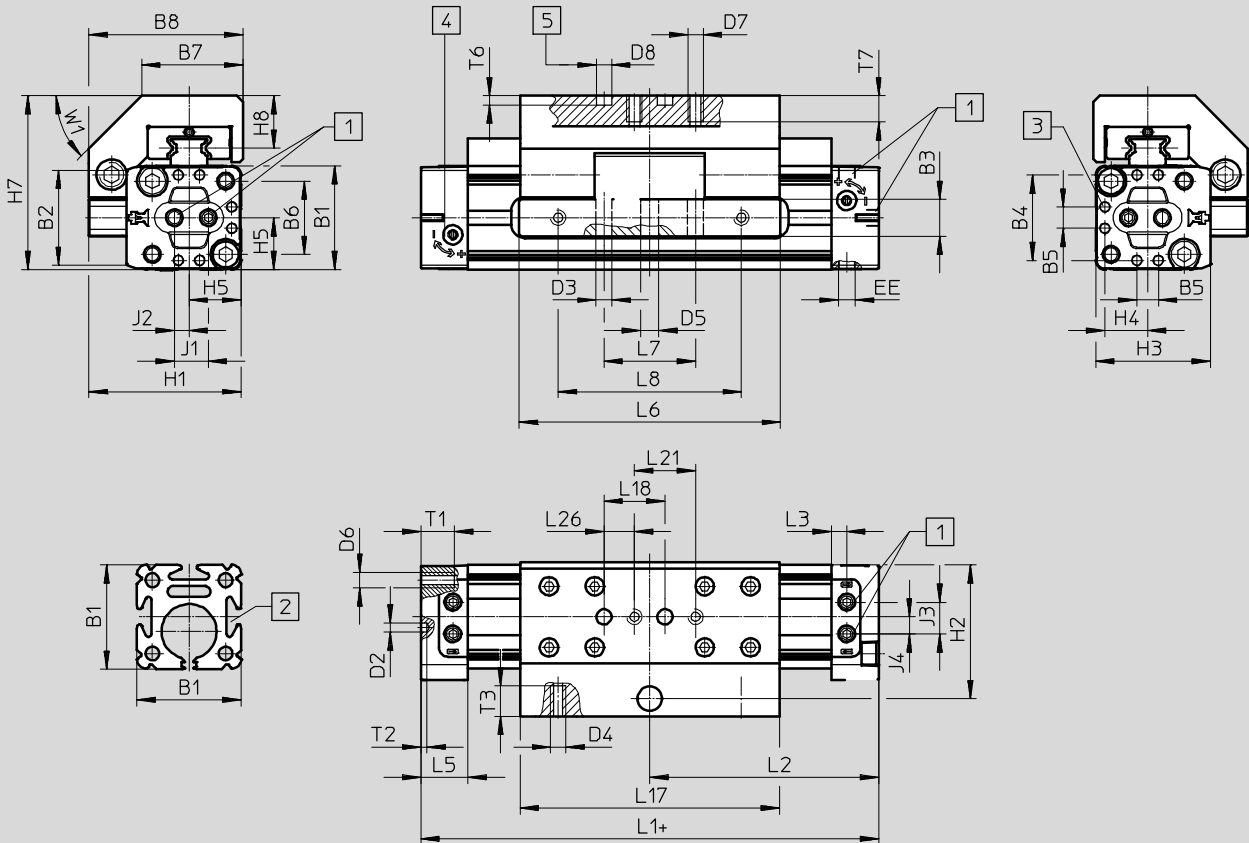
FESTO

## Abmessungen

Standardschlitten GK

Download CAD-Daten → [www.festo.com](http://www.festo.com)

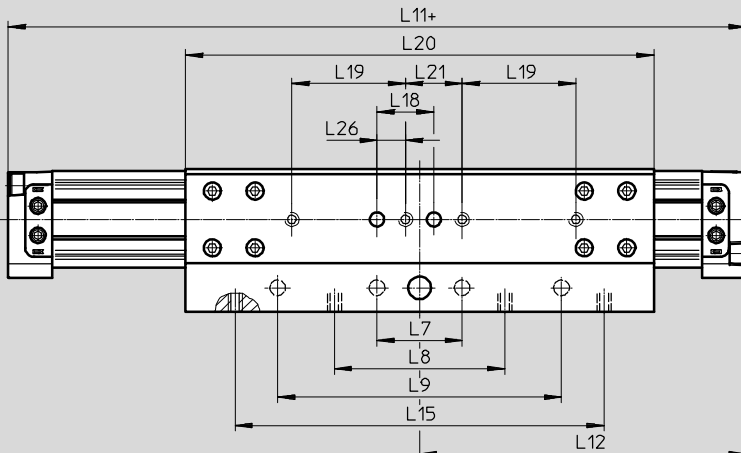
Kolben-Ø 18



- |  |  |   |                               |
|--|--|---|-------------------------------|
| <p>1 DGPL-...:<br/>Druckluftanschlüsse an einem Abschlussdeckel, wahlweise an 3 Seiten<br/>DGPL-...-D2:<br/>beidseitige Druckluftanschlüsse, wahlweise an 3 Seiten</p> | <p>2 Sensornut für Näherungsschalter<br/>3 Zentrierbohrung für Fußbefestigung HP-...</p> | <p>4 Regulierschraube für einstellbare Endlagendämpfung<br/>5 Bohrung für Zentrierstift ZBS-5</p> | <p>+ = zuzüglich Hublänge</p> |
|--|--|---|-------------------------------|

## Verlängerter Schlitten GV

Kolben-Ø 18



# Linearantriebe DGPL, mit Führung

Datenblatt

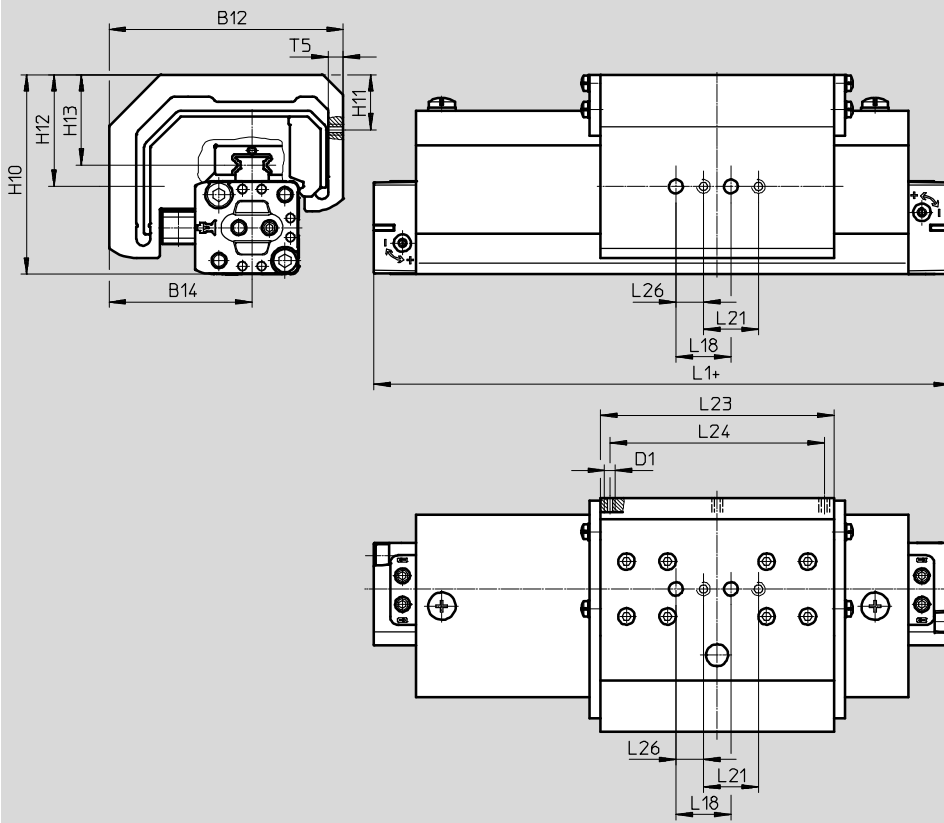
FESTO

## Abmessungen

Download CAD-Daten → [www.festo.com](http://www.festo.com)

Geschützte Ausführung GA

Kolben-Ø 18



Ø	B1	B2	B3	B4	B5	B6	B7	B8	B12	B14	D1	D2
[mm]			±0,1									Ø
18	34	31,2	12	28	7	24	32	50,5	85,25	52,05	M4	3

Ø	D3	D4	D5	D6	D7	D8	EE	H1	H2	H3	H4	H5
[mm]	Ø		Ø			Ø						
18	+0,2	M5	6	M5	M5	5	M5	49,8	43,8	37,6	14	17

Ø

Ø	H7	H8	H10	H11	H12	H13	J1	J2	J3	J4	L1	L2
[mm]												
18	57	17	72,7	20	40,7	32,8	11,1	4,8	10,4	5,6	150	75

Ø	L3	L5	L6	L7	L8	L9	L11	L12	L15	L17	L18
[mm]				±0,1	±0,1	±0,1	+0,9/-0,2	+0,3/-0,6	±0,1	±1	±0,03
18	5	15,5	85	30	60	100	230	115	130	85	20

Ø	L19	L20	L21	L23	L24	L26	T1	T2	T3	T5	T6	T7	W1
[mm]	±0,03		±0,1			±0,1					+0,2	max.	
18	40	165	20	85	78	10	11	2	10	5,35	3	10	45°

# Linearantriebe DGPL, mit Führung

Datenblatt

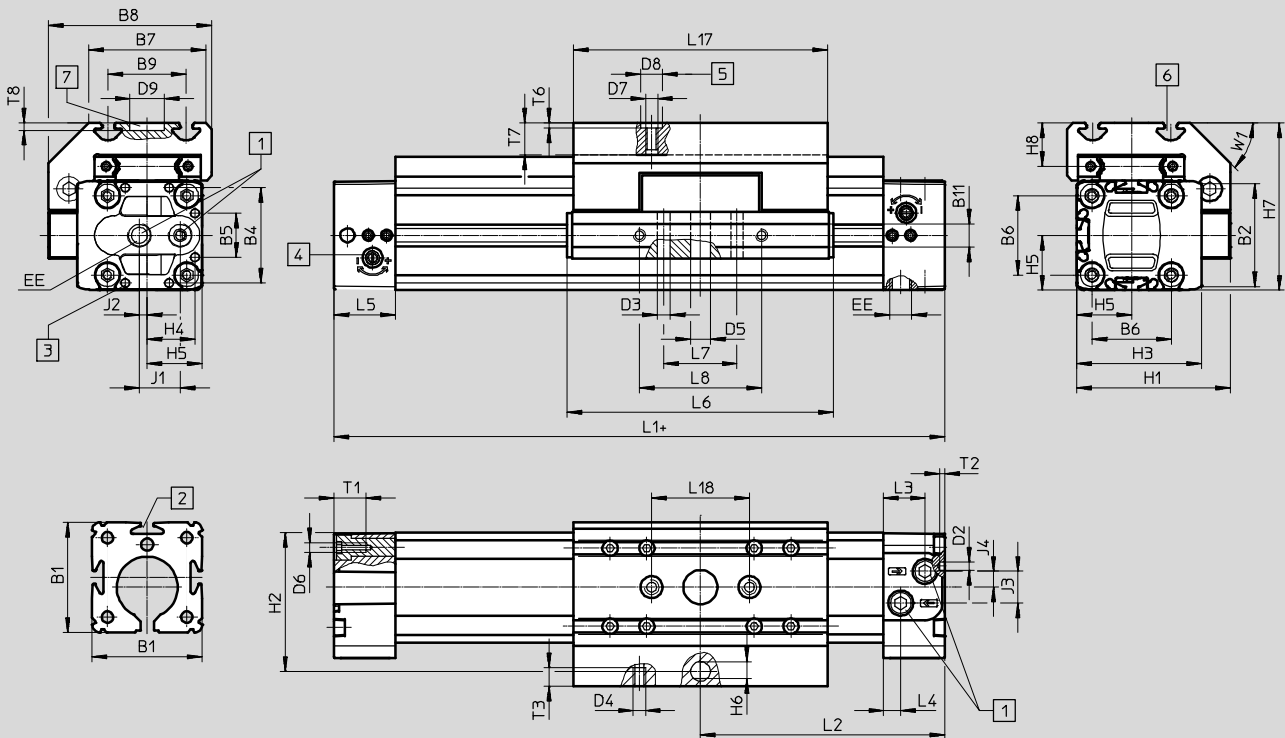
FESTO

## Abmessungen

Download CAD-Daten → [www.festo.com](http://www.festo.com)

Standardschlitten GK

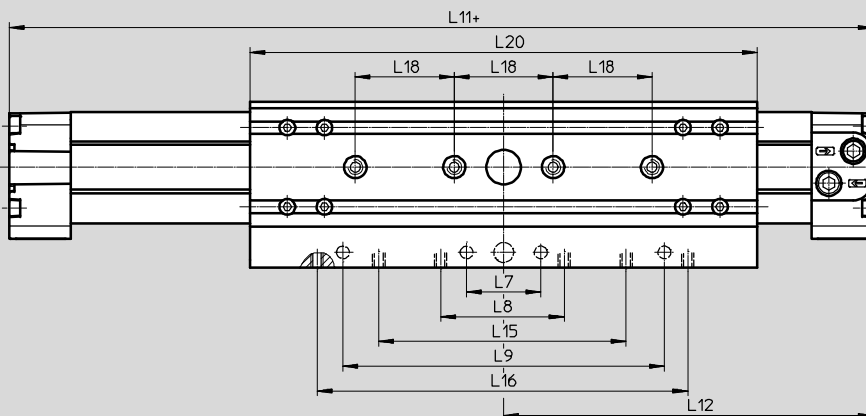
Kolben-Ø 25



- |  |   |   |                               |
|--|---|---|-------------------------------|
| <p>1 DGPL-...:<br/>Druckluftanschlüsse an einem Abschlussdeckel, wahlweise an 3 Seiten<br/>DGPL-...-D2:<br/>beidseitige Druckluftanschlüsse, wahlweise an 3 Seiten</p> | <p>2 Sensornut für Näherungsschalter<br/>3 Zentrierbohrung für Fußbefestigung HP-...<br/>4 Regulierschraube für einstellbare Endlagendämpfung</p> | <p>5 Bohrung für Zentrierhülse ZBH-9<br/>6 Befestigungsnut für Nutenstein NSTL-25<br/>7 Bohrung für Zentralbefestigung SLZZ</p> | <p>+ = zuzüglich Hublänge</p> |
|--|---|---|-------------------------------|

## Verlängerter Schlitten GV

Kolben-Ø 25



# Linearantriebe DGPL, mit Führung

Datenblatt

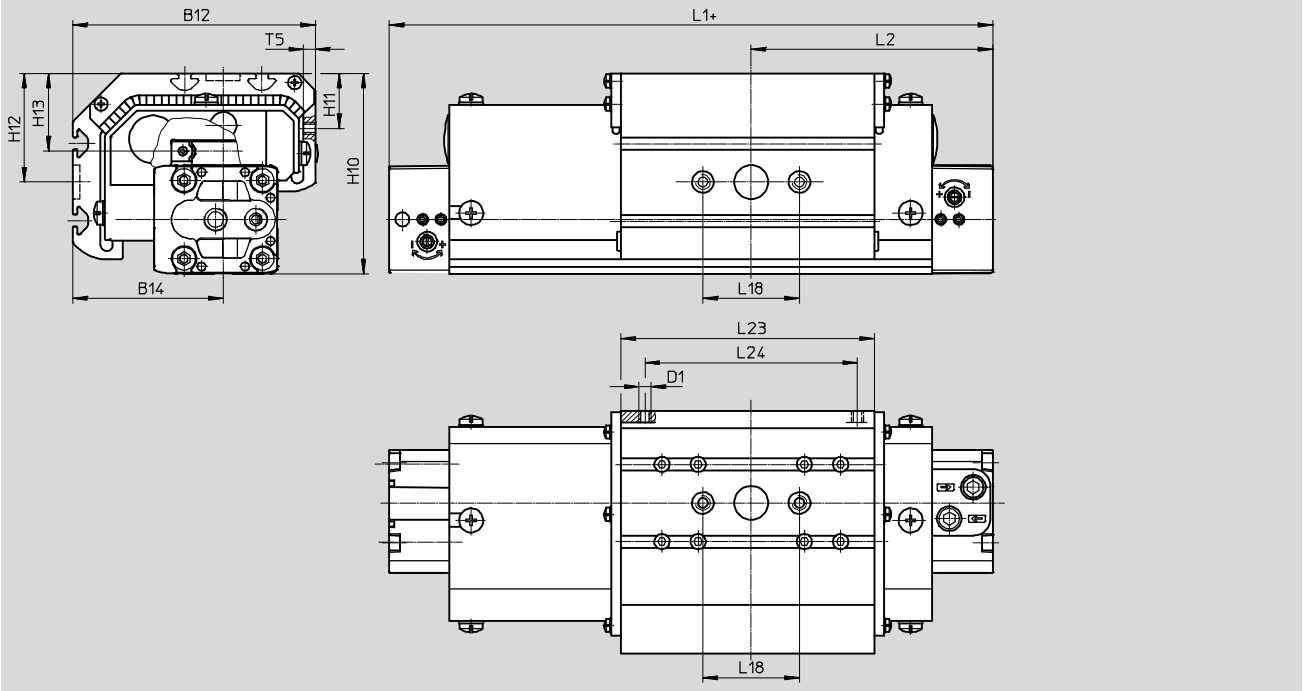
FESTO

## Abmessungen

Download CAD-Daten → [www.festo.com](http://www.festo.com)

Geschützte Ausführung GA

Kolben-Ø 25



Ø	B1	B2	B3	B4	B5	B6	B7	B8	B9	B11	B12	B14
[mm]			+0,2									
25	45	42,2	19	39,1	18	32,5	48	67	32	9,5	100,5	62,4

Ø	D1	D2	D3	D4	D5	D6	D7	D8	D9	EE	H1	H2	H3
[mm]		Ø	Ø		Ø			Ø	Ø				
25	M5	3,3	5,2	M5	8	M4	M6	9	14	G1/8	63	57	51

Ø	H4	H5	H6	H7	H8	H10	H11	H12	H13	J1	J2	J3	J4
[mm]													
25	19,6	22,5	5,8	68,5	18,5	83,1	22,8	45	33,1	16,7	3,2	13	6,5

Ø	L1	L2	L3	L4	L5	L6	L7	L8	L9	L11	L12	L15
[mm]	+0,9/-0,2									+0,9/-0,2	+0,3/-0,6	±0,1
25	200	100	17	7	25	109	30	50	130	300	150	100

Ø	L16	L17	L18	L20	L23	L24	T1	T2	T3	T5	T6	T7	T8	W1
[mm]	±0,1	+2	±0,03	±0,1	+0,2						+0,2			
25	150	105	40	205	105	88	13	2	7,5	4,9	2,1	12,5	3	45°

# Linearantriebe DGPL, mit Führung

Datenblatt

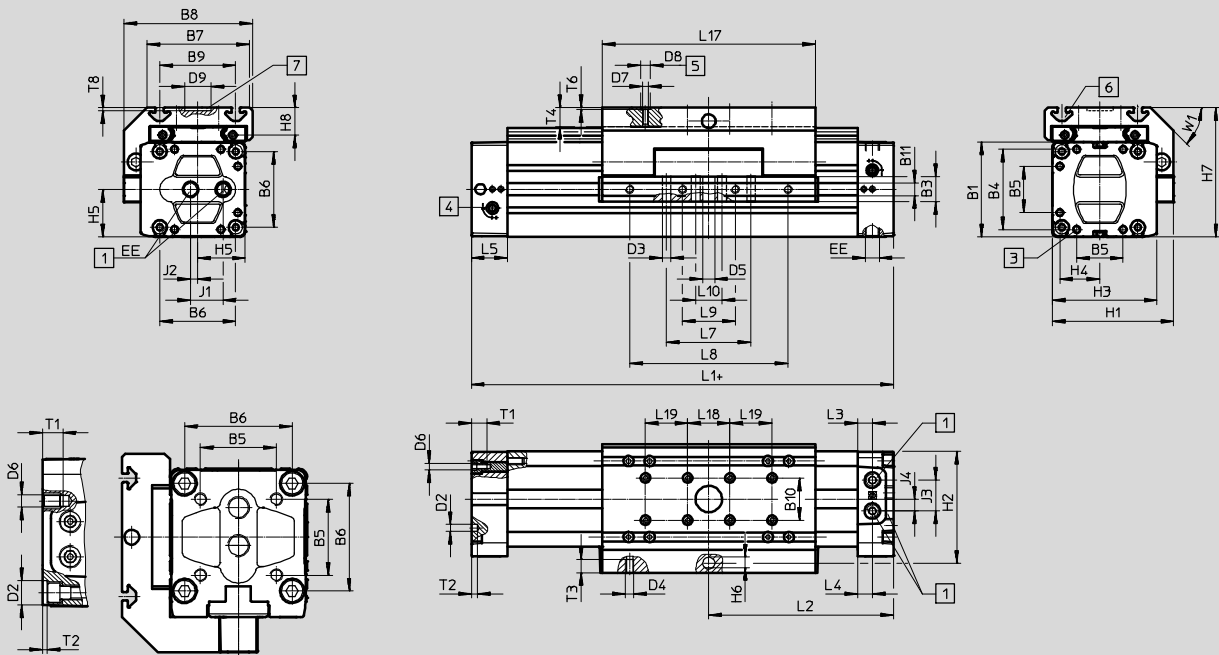
FESTO

## Abmessungen

Standardschlitten GK

Download CAD-Daten → [www.festo.com](http://www.festo.com)

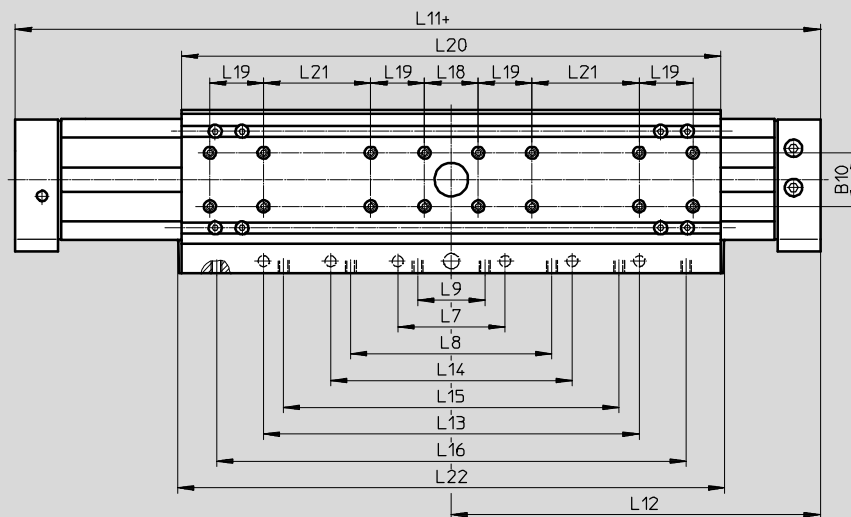
Kolben-Ø 32 ... 80



- |   |  |  |                               |
|---|--|--|-------------------------------|
| <p><b>1</b> DGPL-...:<br/>Druckluftanschlüsse an einem Abschlussdeckel, wahlweise an 3 Seiten<br/>DGPL-...-D2:<br/>beidseitige Druckluftanschlüsse, wahlweise an 3 Seiten</p> | <p><b>3</b> Zentrierbohrung für Fußbefestigung Typ HP-...</p> <p><b>4</b> Reglerschraube für einstellbare Endlagendämpfung</p> | <p><b>5</b> Bohrung für Zentrierhülse ZBH-9</p> <p><b>6</b> Befestigungsnut für Nutenstein NSTL-25</p> <p><b>7</b> Bohrung für Zentralbefestigung SLZZ</p> | <p>+ = zuzüglich Hublänge</p> |
|---|--|--|-------------------------------|

## Verlängerter Schlitten GV

Kolben-Ø 32 ... 63





# Linearantriebe DGPL, mit Führung

Datenblatt

∅ [mm]	B1	B3 +0,2	B4	B5	B6	B7	B8	B9	B10 ±0,03	B11	D2 ∅	D3 ∅ +0,2
32	54 +0,4	19	46	21	40	63	79	47 ±0,15	20	9,5	4,3	5,2
40	64 +0,4	21	53	28	49	78,5	96,5	55 ±0,2	20	9,5	4,3	6,5
50	90 +0,4	24	76	44	72	97	122	72 ±0,2	40	12	6,3	8,5
63	106 +0,4	24	89	44	83	121	142	90 ±0,25	40	12	6,3	8,5
80	130 +0,8	36	–	72	102	151,5	188	112 +0,5/-0,2	40	–	23	12,2

∅ [mm]	D4	D5 ∅ H10	D6	D7	D8 ∅ H7	D9 ∅ G7	EE	H1	H2	H3	H4	H5	H6
32	M5	8	M5	M6	9	25	G1/8	72	66	61,8	23	27	5,8
40	M6	10	M5	M6	9	25	G1/4	86	78	71,8	26,5	32	7,7
50	M8	12	M6	M6	9	25	G1/4	115	106	99	38	45	9,7
63	M8	12	M8	M6	9	25	G3/8	131	122	115	44,5	53	9,7
80	M12	20	M12	M6	9	25	G1/2	174	158	140,5	51	85	–

∅ [mm]	H7	H8	J1	J2	J3	J4	L1 +0,9/-0,2	L2	L3	L4	L5	L6	L7
32	77,5	18,5	19	4,2	14	4,1	250	125	18,5	8,5	31	135	50 ±0,1
40	90,5	20	22	5	21	8,5	300	150	11,5	11,5	31	171	70 ±0,1
50	122,5	26	30,8	6,8	29,3	11,3	350	175	14	14	34	206	80 ±0,1
63	144,5	30	36	8	33	12	400	200	13,5	13,5	34	234	110 ±0,1
80	175	36,5	36	8	33,3	36,9	520	260	19	19	45	334	180 ±0,15

∅ [mm]	L8	L9	L10 ±0,15	L11 +0,9/-0,2	L12 +0,9/-0,2	L13 ±0,1	L14 ±0,1	L15 ±0,1	L16 ±0,1	L17	L18 ±0,03
32	100 ±0,1	30 ±0,1	–	380	190	180	–	160	230	131 +0,2	40
40	130 ±0,1	40 ±0,1	–	470	235	160	250	220	–	167 +0,2	40
50	150 ±0,1	50 ±0,1	–	550	275	280	–	250	350	202 +0,2	40
63	190 ±0,1	70 ±0,1	–	650	325	380	–	310	430	230 +0,2	40
80	230 ±0,15	115 ±0,15	60	–	–	–	–	–	–	320 -0,3	40

∅ [mm]	L19 ±0,03	L20	L21 ±0,1	L22	T1	T2	T3	T4 max.	T6 +0,1	T8	W1
32	–	261	40	265	13,2	3	7,5	12,5	2,1	3	45°
40	40	337	40	341	13,2	4	10,5	12,5	2,1	3	45°
50	40	402	80	406	15,2	6	12,5	18,5	2,1	3	45°
63	40	480	120	484	21,2	6	12,5	20,5	2,1	3	45°
80	40	–	–	–	18	4	19	27	2,1	3	45°

# Linearantriebe DGPL, mit Führung

Datenblatt

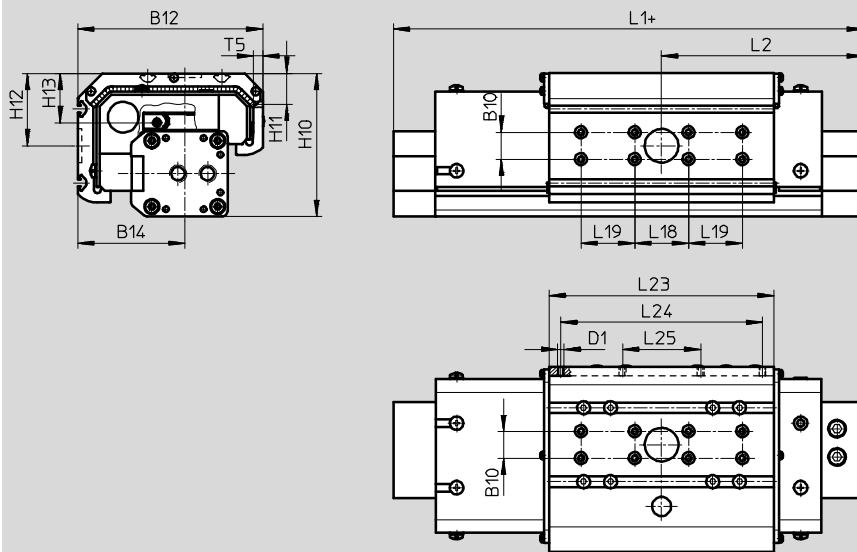
FESTO

## Abmessungen

Download CAD-Daten → [www.festo.com](http://www.festo.com)

Geschützte Ausführung GA

Kolben-Ø 32 ... 40



Ø	B10	B12	B14	D1	H10	H11	H12	H13
[mm]	±0,03							
32	20	112,1	67,6	–	93,1	–	49,5	34,1
40	20	137,6	79,6	M5	106,6	23,1	54	36,1


Ø	L1	L2	L18	L19	L23	L24	L25	T5
[mm]	+0,9/–0,2	+0,3/–0,6	±0,03	±0,03				
32	250	125	40	–	131	–	–	–
40	300	150	40	40	167	150	58	7

# Linearantriebe DGPL, mit Führung

Bestellangaben

Bestellangaben – Standardhübe		
Kolben-Ø	Teile-Nr.	Typ
25	526649	DGPL-25-250-PPV-A-B-KF
	526650	DGPL-25-400-PPV-A-B-KF
	526651	DGPL-25-500-PPV-A-B-KF
	526652	DGPL-25-1000-PPV-A-B-KF
32	526657	DGPL-32-250-PPV-A-B-KF
	526658	DGPL-32-400-PPV-A-B-KF
	526659	DGPL-32-500-PPV-A-B-KF
	526660	DGPL-32-1000-PPV-A-B-KF
40	526665	DGPL-40-250-PPV-A-B-KF
	526666	DGPL-40-400-PPV-A-B-KF
	526667	DGPL-40-500-PPV-A-B-KF
	526668	DGPL-40-1000-PPV-A-B-KF

Bestellangaben – Variable Hübe für Kugelumlauflührung KF		
Kolben-Ø	Teile-Nr.	Typ
18	161977	DGPL-18-...-PPV-A-KF-B
25	161792	DGPL-25-...-PPV-A-KF-B
32	161793	DGPL-32-...-PPV-A-KF-B
40	161794	DGPL-40-...-PPV-A-KF-B
50	161795	DGPL-50-...-PPV-A-KF-B
63	161796	DGPL-63-...-PPV-A-KF-B
80	161797	DGPL-80-...-PPV-A-KF-B

 Hinweis  
 Kolben-Ø 8 und 12  
 Linearantriebe DGC  
 → Internet: dgc

# Linearantriebe DGPL, mit Führung

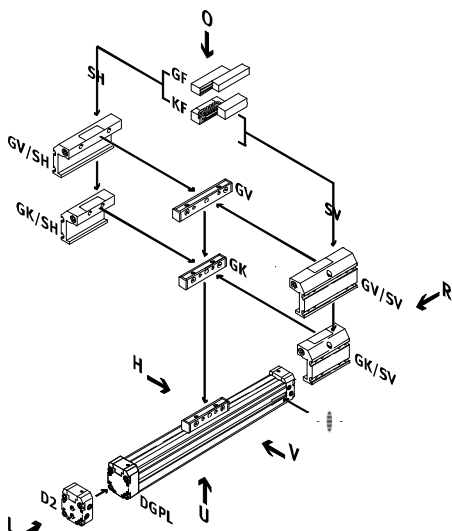
Bestellangaben – Produktbaukasten


## Bestellcode

Mindestangaben

GK	Standardschlitten	D2	Druckluftanschluss
GV	verlängerter Schlitten		
SH	Schlitten hinten		
SV	Schlitten vorne		

Standardschlitten GK  
verlängerter Schlitten GV



-  - Hinweis

Die Einlassöffnung für Näherungsschalter befindet sich auf der rechten Seite des pneumatischen Linearantriebs DGPL.

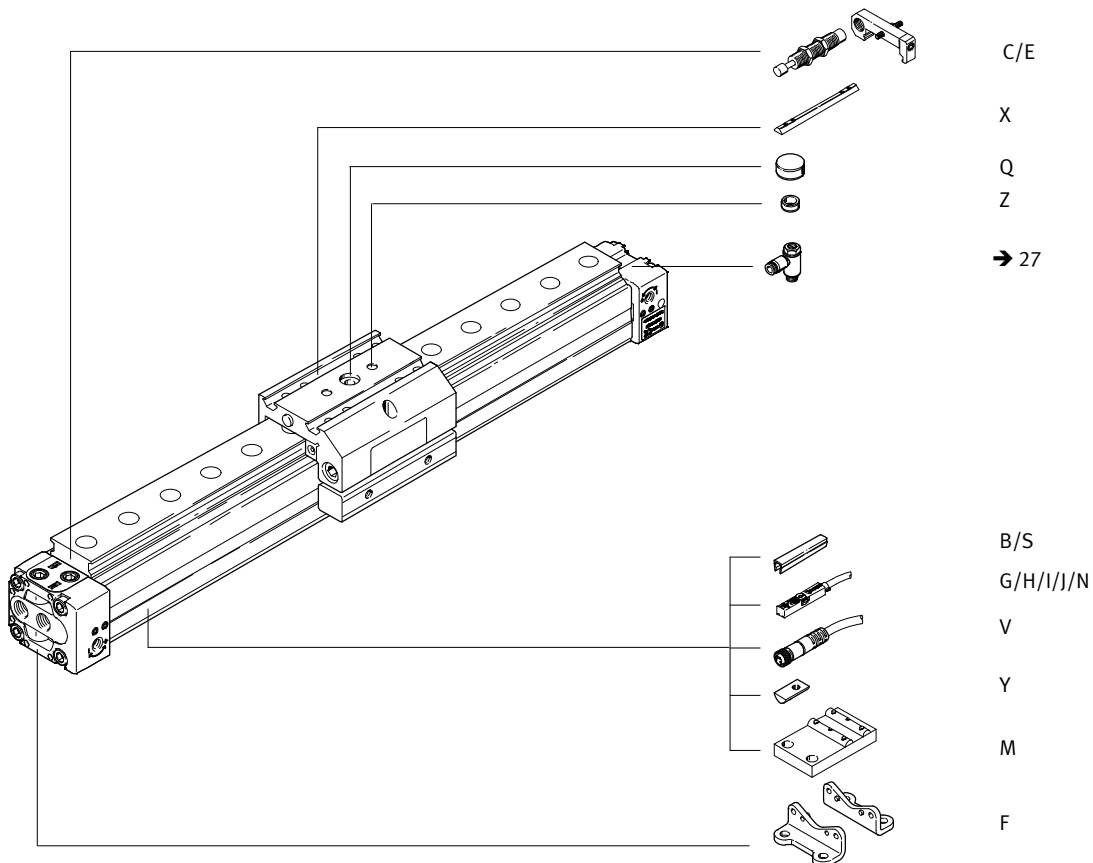
- O oben
- U unten
- R rechts
- L links
- V vorn
- H hinten

# Linearantriebe DGPL, mit Führung

Bestellangaben – Produktbaukasten

## Bestellcode

Optionen



# Linearantriebe DGPL, mit Führung

Bestellangaben – Produktbaukasten



Bestelltabelle										
Kolben-Ø	18	25	32	40	50	63	80	Bedin- gungen	Code	Eintrag Code
<b>M</b> Baukasten-Nr.	<b>175133</b>	<b>175134</b>	<b>175135</b>	<b>175136</b>	<b>175137</b>	<b>175138</b>	<b>175139</b>			
Funktion	Linearantrieb mit Schlitten								<b>DGPL</b>	DGPL
Kolben-Ø [mm]	18	25	32	40	50	63	80		-...	
Hub [mm]	10 ... 1800	10 ... 3000						<b>1</b>	-...	
Dämpfung	Pneumatische Dämpfung beidseitig einstellbar								<b>-PPV</b>	-PPV
Positionserkennung	Für Näherungsschalter								<b>-A</b>	-A
Generation	B-Reihe								<b>-B</b>	-B
Führung	Kugelumlaufführung								<b>-KF</b>	
<b>O</b> Grundausführung	Kolben/Schlitten Standard								<b>-GK</b>	
	Kolben/Schlitten verlängert							-	<b>-GV</b>	
Anbaulage Schlitten	Schlitten hinten								<b>-SH</b>	
	Schlitten vorne								<b>-SV</b>	
<b>↓</b> Druckluftanschluss	Beidseitiger Luftanschluss								<b>-D2</b>	

**1** **Hub** Bei Kolben-Ø 18 mit Kolben/Schlitten verlängert GV: eingeschränkter Hub 10 ... 1750 mm.

- M** Mindestangaben
- O** Optionen

### Übertrag Bestellcode

**DGPL** -  -  - **PPV** - **A**  - **B**  -  -  -  -  -  -

# Linearantriebe DGPL, mit Führung

Bestellangaben – Produktbaukasten

Bestelltablelle											
Kolben-Ø	18	25	32	40	50	63	80	Bedin- gungen	Code	Eintrag Code	
↓ Schutz	Geschützte Ausführung						-	-	-	2	-GA
○ Zubehör	Lose beigelegt										:ZUB-
Nutabdek- kung, 2 St., 0,5 m	Sensornut	1 ... 10									...S
	Befesti- gungsnut	-	-	1 ... 10							...B
Nutenstein	Schlitten	1 ... 10									...X
	Befesti- gungsnut	-	-	1 ... 10							...Y
Zentrierhülse (10erPack)	10, 20, 30, 40, 50, 60, 70, 80, 90										...Z
Mittenstütze	1 ... 10										...M
Zentralbefestigung	-	1 ... 10									...Q
Fußbefestigung	1 ... 10										...F
Näherungsschalter	mit Kabel 2,5 m		1 ... 10								...G
	mit Stecker M8		1 ... 10								...H
Näherungsschalter, kontaktlos	-	mit Kabel 2,5 m		1 ... 10							...I
	-	mit Stecker M8		1 ... 10							...J
Näherungsschalter, magnetisch	Öffner, mit Kabel 2,5 m		1 ... 10								...N
Verbindungsleitung	M8, 2,5 m		1 ... 10								...V
Stoßdämpfer selbstein- stellend, mit Halter	1 ... 10										...C
	1 ... 10						-	-	-	3	...E

2 E Nur mit geschützter Ausführung GA.

- M Mindestangaben
- O Optionen

Übertrag Bestellcode

-  : ZUB -

# Linearantriebe DGPL

Zubehör

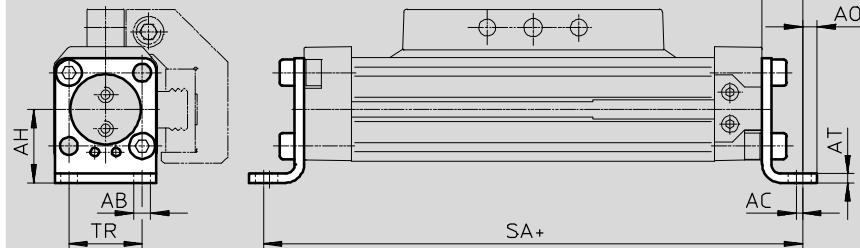
FESTO

## Fußbefestigung HP (Bestellcode F)

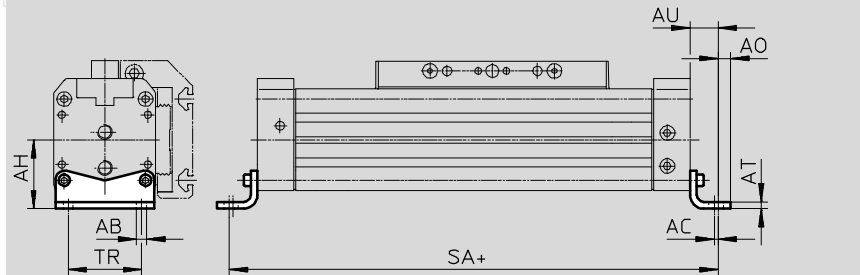
Werkstoff:  
Stahl, verzinkt  
Kupfer- und PTFE-frei



Kolben-Ø 18



Kolben-Ø 25 ... 80



+ = zuzüglich Hublänge

### Abmessungen und Bestellangaben

für Ø [mm]	AB Ø	AC	AH	AO	AT	AU	SA		TR	Gewicht [g]	Teile-Nr.	Typ
							GK	GV				
18	5,5	2	24	4,8	3	13,2	176,5	256,4	24	59	158472	HP-18
25	5,5	2	29,5	6	3	13	226	326	32,5	61	150731	HP-25
32	6,6	2	37	7	4	17	284	414	38	117	150732	HP-32
40	6,6	2	46	8,5	5	17,5	335	505	45	188	150733	HP-40
50	9	3	61	11	6	25	400	600	65	243	150734	HP-50
63	11	3	69	13,5	6	28	456	706	75	305	150735	HP-63
80	13	3	85	12	8	28	576	-	72	620	158453	HP-80



# Linearantriebe DGPL

Zubehör

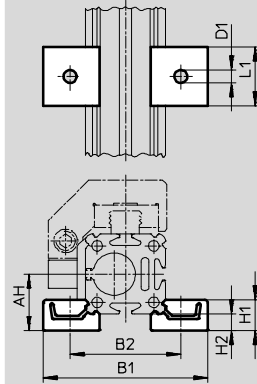
FESTO

## Mittenstütze MUP (Bestellcode: M)

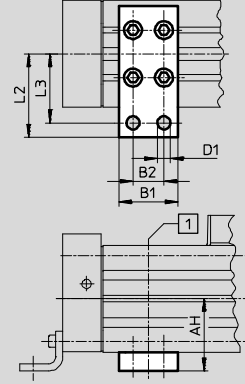
Werkstoff:  
Aluminium, eloxiert  
Kupfer- und PTFE-frei



Kolben-Ø18 und 25



Kolben-Ø 32 ... 63



1 Position der Mittenstütze im Bereich des Profilrohrs frei wählbar

### Abmessungen und Bestellangaben

für Ø	AH	B1	B2	D1	H1	H2	L1	L2	L3	Gewicht	Teile-Nr.	Typ
[mm]				Ø						[g]		
18	24	70,5	47	5,5	13	7	25	–	–	33	<b>150736</b>	<b>MUP-18/25</b>
25	29,5	81	58	5,5	13	7	25	–	–	33	<b>150736</b>	<b>MUP-18/25</b>
32	37	35	22	6,6	–	–	–	41,5	35	89	<b>150737</b>	<b>MUP-32</b>
40	46	35	22	6,6	–	–	–	47	40	126	<b>150738</b>	<b>MUP-40</b>
50	61	50	26	11	–	–	–	70	58	241	<b>150739</b>	<b>MUP-50</b>
63	69	50	26	11	–	–	–	77	65	340	<b>150800</b>	<b>MUP-63</b>
80	85	50	26	11	–	–	–	88	76	590	<b>158455</b>	<b>MUP-80</b>

# Linearantriebe DGPL

Zubehör

FESTO


## Stoßdämpfer YSR-...-C

(Bestellcode: C)

Werkstoff:

Gehäuse: Stahl verzinkt, Kolbenstange: hochlegierter Stahl, Dichtungen: NBR, Polyurethan Kupfer- und PTFE-frei



 Hinweis  
Stoßdämpfer YSRW mit progressiver Kennlinie  
→ Internet: ysrw

Bestellangaben		Teile-Nr.	Typ
für Ø [mm]	Gewicht [g]		
18	50	34571	YSR-8-8-C
25	70	34572	YSR-12-12-C
32	70	34572	YSR-12-12-C
40	140	34573	YSR-16-20-C
50	140	34573	YSR-16-20-C
63	240	34574	YSR-20-25-C
80	240	34574	YSR-20-25-C

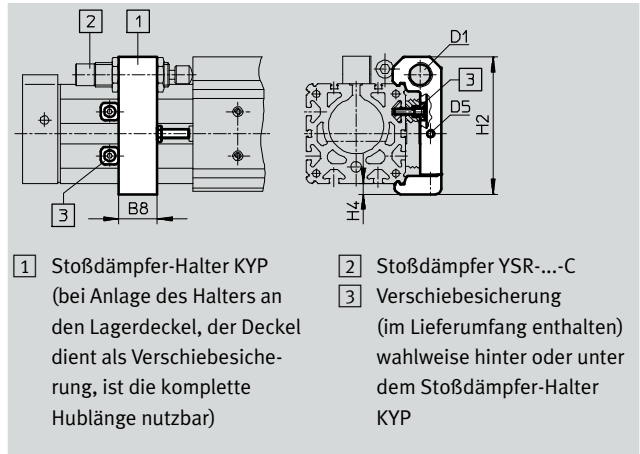
## Stoßdämpfer-Halter KYP

(Bestellcode: C)

Werkstoff:

Halterung: Aluminium  
Hülse: Stahl, nichtrostend

Stoßdämpfer nicht im Lieferumfang enthalten.



Abmessungen und Bestellangaben								Teile-Nr.	Typ
für Ø	B8	D1	D5	H2	H4	Gewicht [g]			
18	14	M12x1	M4	50,5	4,5	65	158907	KYP-18	
25	19	M16x1	M5	69,5	6	95	158908	KYP-25	
32	25	M16x1	M5	80	8	130	158909	KYP-32	
40	32	M22x1,5	M5	102	8	209	158910	KYP-40	
50	35	M22x1,5	M8	124	10	415	158911	KYP-50	
63	44	M26x1,5	M10	152,5	11,5	609	158912	KYP-63	
80	44	M26x1,5	M10	179,5	11,5	774	158913	KYP-80	

# Linearantriebe DGPL

Zubehör


FESTO

## Stoßdämpfer DG-GA

in Endlage  
geschützte Ausführung GA  
(Bestellcode: E)

Werkstoff:  
Gehäuse: Stahl verzinkt, Kolben-  
stange: hochlegierter Stahl  
Dichtungen: NBR, Polyurethan  
Kupfer- und PTFE-frei



 Hinweis  
Kompletter Hub nutzbar.


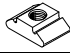

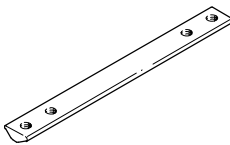


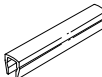
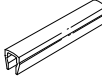
Bestellangaben			
für Ø	Gewicht [g]	Teile-Nr.	Typ
25	70	192875	DG-GA-25-YSR
32	93	192876	DG-GA-32-YSR
40	140	192877	DG-GA-40-YSR

Bestellangaben – Drossel-Rückschlagventile			Datenblätter → Internet: grla		
	Anschluss		Werkstoff	Teile-Nr.	Typ
	Gewinde	für Schlauch-Außen-Ø			
	M5	3	Metall-Ausführung	193137	GRLA-M5-QS-3-D
		4		193138	GRLA-M5-QS-4-D
	G1/8	4		193143	GRLA-1/8-QS-4-D
		6		193144	GRLA-1/8-QS-6-D
	G1/4	6		193146	GRLA-1/4-QS-6-D
		8		193147	GRLA-1/4-QS-8-D
	G3/8	8		193150	GRLA-3/8-QS-8-D
		10		193151	GRLA-3/8-QS-10-D
	G1/2	12		193152	GRLA-1/2-QS-12-D

# Linearantriebe DGPL

Zubehör

**FESTO**

Bestellangaben für DGPL				Datenblätter → Internet: befestigungselement		
	für Ø [mm]	Bemerkung	Bestellcode	Teile-Nr.	Typ	PE <sup>1)</sup>
<b>Nutenstein ABAN/NST</b>						
	18, 25	für Befestigungsnut	Y	<b>8003032</b>	<b>ABAN-1M4-5</b>	4
	18, 25			<b>526091</b>	<b>NST-HMV-M4<sup>2)</sup></b>	10
	32, 40			<b>150914</b>	<b>NST-5-M5</b>	1
	50, 63, 80			<b>150915</b>	<b>NST-8-M6</b>	
<b>Nutenstein NSTL</b>						
	25	für Schlitten	X	<b>158410</b>	<b>NSTL-25</b>	1
	32			<b>158411</b>	<b>NSTL-32</b>	
	40			<b>158412</b>	<b>NSTL-40</b>	
	50			<b>158413</b>	<b>NSTL-50</b>	
	63			<b>158414</b>	<b>NSTL-63</b>	
	80			<b>161356</b>	<b>NSTL-80</b>	
<b>Zentrierstifte/-hülse ZBS/ZBH</b>						
	18	für Schlitten	Z	<b>150928</b>	<b>ZBS-5</b>	10
	25 ... 80			<b>150927</b>	<b>ZBH-9</b>	
<b>Zentralbefestigung SLZZ</b>						
	25	für Schlitten	Q	<b>150900</b>	<b>SLZZ-16/10</b>	1
	32, 40			<b>150901</b>	<b>SLZZ-25/16</b>	
	50 ... 80			<b>150904</b>	<b>SLZZ-50/40</b>	
<b>Nutabdeckung ABP</b>						
	32, 40	für Befestigungsnut je 0,5 m	B	<b>151681</b>	<b>ABP-5</b>	2
	50, 63, 80			<b>151682</b>	<b>ABP-8</b>	
<b>Nutabdeckung ABP-S</b>						
	18 ... 80	für Sensornut je 0,5 m	S	<b>563360</b>	<b>ABP-5-S1</b>	2

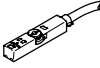
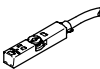
1) Packungseinheit in Stück

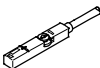
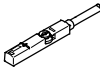
2) Bei Kolben-Ø 18 und 25 nicht mit DGPL-...-D2 (Druckluftanschluss beidseitig) einsetzbar



# Linearantriebe DGPL

Zubehör

FESTO

Bestellangaben – Näherungsschalter für T-Nut, magnetoresistiv						Datenblätter → Internet: smt
	Befestigungsart	Schalt- ausgang	Elektrischer Anschluss	Kabellänge [m]	Teile-Nr.	Typ
<b>Schließer</b>						
	von oben in Nut einsetzbar, bündig mit Zylinderprofil, kurze Bauform	PNP	Kabel, 3-adrig	2,5	<b>574335</b>	<b>SMT-8M-A-PS-24V-E-2,5-OE</b>
			Stecker M8x1, 3-polig	0,3	<b>574334</b>	<b>SMT-8M-A-PS-24V-E-0,3-M8D</b>
			Stecker M12x1, 3-polig	0,3	<b>574337</b>	<b>SMT-8M-A-PS-24V-E-0,3-M12</b>
		NPN	Kabel, 3-adrig	2,5	<b>574338</b>	<b>SMT-8M-A-NS-24V-E-2,5-OE</b>
			Stecker M8x1, 3-polig	0,3	<b>574339</b>	<b>SMT-8M-A-NS-24V-E-0,3-M8D</b>
<b>Öffner</b>						
	von oben in Nut einsetzbar, bündig mit Zylinderprofil, kurze Bauform	PNP	Kabel, 3-adrig	7,5	<b>574340</b>	<b>SMT-8M-A-PO-24V-E-7,5-OE</b>

Bestellangaben – Näherungsschalter für T-Nut, magnetisch Reed						Datenblätter → Internet: sme
	Befestigungsart	Schalt- ausgang	Elektrischer Anschluss	Kabellänge [m]	Teile-Nr.	Typ
<b>Schließer</b>						
	von oben in Nut einsetzbar, bündig mit Zylinderprofil	kontakt- behaftet	Kabel, 3-adrig	2,5	<b>543862</b>	<b>SME-8M-DS-24V-K-2,5-OE</b>
				5,0	<b>543863</b>	<b>SME-8M-DS-24V-K-5,0-OE</b>
			Kabel, 2-adrig	2,5	<b>543872</b>	<b>SME-8M-ZS-24V-K-2,5-OE</b>
			Stecker M8x1, 3-polig	0,3	<b>543861</b>	<b>SME-8M-DS-24V-K-0,3-M8D</b>
<b>Öffner</b>						
	von oben in Nut einsetzbar, bündig mit Zylinderprofil	kontakt- behaftet	Kabel, 3-adrig	7,5	<b>546799</b>	<b>SME-8M-DO-24V-K-7,5-OE</b>

Bestellangaben – Verbindungsleitungen					Datenblätter → Internet: nebu
	Elektrischer Anschluss links	Elektrischer Anschluss rechts	Kabellänge [m]	Teile-Nr.	Typ
	Dose gerade, M8x1, 3-polig	Kabel, offenes Ende, 3-adrig	2,5	<b>541333</b>	<b>NEBU-M8G3-K-2.5-LE3</b>
			5,0	<b>541334</b>	<b>NEBU-M8G3-K-5-LE3</b>
	Dose gerade, M12x1, 5-polig	Kabel, offenes Ende, 3-adrig	2,5	<b>541363</b>	<b>NEBU-M12G5-K-2.5-LE3</b>
			5,0	<b>541364</b>	<b>NEBU-M12G5-K-5-LE3</b>
	Dose gewinkelt, M8x1, 3-polig	Kabel, offenes Ende, 3-adrig	2,5	<b>541338</b>	<b>NEBU-M8W3-K-2.5-LE3</b>
			5,0	<b>541341</b>	<b>NEBU-M8W3-K-5-LE3</b>
	Dose gewinkelt, M12x1, 5-polig	Kabel, offenes Ende, 3-adrig	2,5	<b>541367</b>	<b>NEBU-M12W5-K-2.5-LE3</b>
			5,0	<b>541370</b>	<b>NEBU-M12W5-K-5-LE3</b>


# Linearantriebe DGPL

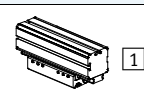
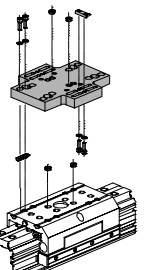
Zubehör



## Adapterbausatz HMVK

Werkstoff:  
Alu-Knetlegierung  
Kupfer- und PTFE-frei  
RoHS konform

 Hinweis  
Der Bausatz beinhaltet die individuelle Befestigungsschnittstelle sowie das notwendige Befestigungsmaterial.

Zulässige Antrieb-/Antrieb-Kombinationen mit Adapterbausatz			Download CAD-Daten → <a href="http://www.festo.com">www.festo.com</a>	
Kombination	[1] Antrieb	[2] Antrieb	Adapterbausatz	
	Baugröße	Baugröße	KBK <sup>1)</sup>	Teile-Nr. Typ
DGPL, DGE, DGEA/DGPL	DG...	DGPL	HMVK	
 	Direktbefestigung Schlitten/Schlitten-Montage			
	18, 25	25	2	<b>196779</b> <b>HMVK-DL25-DL18/25</b>
	25	32		<b>196781</b> <b>HMVK-DL32/40-DLA18-32</b>
	18 <sup>2)</sup> , 25, 32 <sup>3)</sup>	40		<b>196781</b> <b>HMVK-DL32/40-DLA18-32</b>
	25 <sup>2)</sup> , 40	63		<b>196783</b> <b>HMVK-DL63-DLA25/40</b>
	Direktbefestigung Schlitten/Profil-Montage			
	18	18	2	<b>196780</b> <b>HMVK-DL18/25-DL-18/25</b>
	25	25		<b>196780</b> <b>HMVK-DL18/25-DL-18/25</b>
	25	32, 40		<b>196782</b> <b>HMVK-DL32/40-DL-18/25</b>
	32 <sup>3)</sup> , 40	40		<b>196781</b> <b>HMVK-DL32/40-DLA18-32</b>

- 1) Korrosionsbeständigkeitsklasse KBK 2 nach Festo Norm FN 940070  
Mäßige Korrosionsbeanspruchung. Innenraumanwendung bei der Kondensation auftreten darf. Außenliegende sichtbare Teile mit vorrangig dekorativer Anforderung an die Oberfläche, die in direktem Kontakt zur umgebenden industrieeüblichen Atmosphäre stehen.
- 2) Nur für DGEA-...
- 3) Nur für DGPL