

ifm electronic



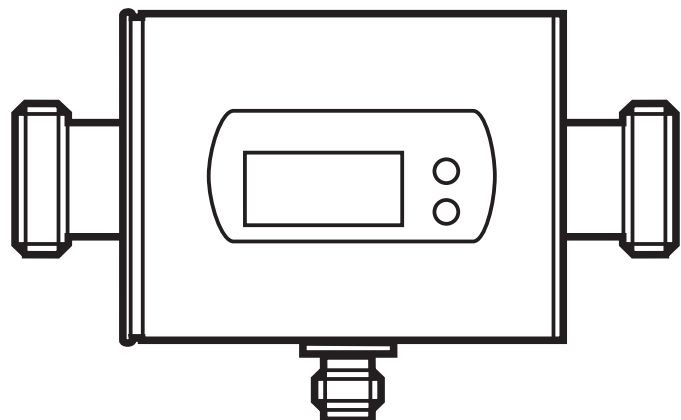
Bedienungsanleitung
Magnetisch-induktiver
Durchflusssensor

DE

efector 300[®]

SM6000

704458 / 00 04 / 2010



Inhalt

1	Vorbemerkung	4
1.1	Verwendete Symbole.....	4
2	Sicherheitshinweise	4
3	Bestimmungsgemäße Verwendung.....	5
4	Funktion	5
4.1	Verarbeiten der Messsignale	5
4.2	Durchflussüberwachung	5
4.3	Verbrauchsmengen-Überwachung	6
4.3.1	Verbrauchsmengen-Überwachung mit Impulsausgang.....	7
4.3.2	Verbrauchsmengen-Überwachung mit Vorwahlzähler.....	7
4.4	Temperaturüberwachung	7
4.5	Durchfluss- oder Temperaturüberwachung / Schaltfunktion	8
4.6	Durchfluss- oder Temperaturüberwachung / Analogfunktion	8
4.7	Anlaufüberbrückungszeit [dSt]	10
5	Montage.....	11
5.1	Montageort	11
5.2	Einbau in die Rohrleitung	14
5.3	Schutz bei hohen Medientemperaturen.....	15
6	Elektrischer Anschluss.....	15
7	Bedien- und Anzeigeelemente.....	16
8	Menü.....	17
8.1	Menüstruktur.....	17
8.2	Menü-Erläuterung.....	18
9	Parametrieren	19
9.1	Parametriervorgang allgemein	19
9.2	Einstellungen für Durchflussüberwachung	21
9.2.1	Grenzwertüberwachung mit OUT1 konfigurieren	21
9.2.2	Grenzwertüberwachung mit OUT2 konfigurieren	21
9.2.3	Analogwert für Durchfluss konfigurieren.....	21
9.3	Einstellungen für Verbrauchsmengen-Überwachung	21
9.3.1	Mengenüberwachung durch Impulsausgabe konfigurieren.....	21
9.3.2	Mengenüberwachung durch Vorwahlzähler konfigurieren.....	22

9.3.3	Programmgesteuerten Zählerreset konfigurieren.....	22
9.3.4	Zählerreset ausschalten	22
9.3.5	Zählerreset durch externes Signal konfigurieren.....	22
9.4	Einstellungen für Temperaturüberwachung	22
9.4.1	Grenzwertüberwachung mit OUT2 konfigurieren	22
9.4.2	Analogwert für Temperatur konfigurieren.....	23
9.5	Benutzereinstellungen (optional)	23
9.5.1	Standard-Maßeinheit für Durchfluss festlegen	23
9.5.2	Standard-Anzeige konfigurieren	23
9.5.3	Schaltlogik der Ausgänge einstellen.....	23
9.5.4	Anlaufüberbrückungszeit einstellen	23
9.5.5	Messwertdämpfung einstellen	23
9.5.6	Fehlerverhalten der Ausgänge einstellen	24
9.6	Service-Funktionen.....	24
9.6.1	Min-/Maxwerte für Durchfluss ablesen	24
9.6.2	Alle Parameter auf Werkseinstellung zurücksetzen	24
9.7	Einstellen des Vorwahlzählers / der Impulswertigkeit (ImPS).....	25
10	Betrieb	27
10.1	Einstellung der Parameter ablesen	27
10.2	Wechsel der Anzeigeeinheit im Run-Modus.....	27
10.3	Fehleranzeigen	27
10.4	Allgemeine Betriebsbedingungen	28
11	Maßzeichnung	28
12	Technische Daten	29
12.1	Einstellbereiche	30
13	Werkseinstellung	31

1 Vorbemerkung

1.1 Verwendete Symbole

▶ Handlungsanweisung

> Reaktion, Ergebnis

[...] Bezeichnung von Tasten, Schaltflächen oder Anzeigen

→ Querverweis



Wichtiger Hinweis

Fehlfunktionen oder Störungen sind bei Nichtbeachtung möglich.

2 Sicherheitshinweise

- Lesen Sie vor der Inbetriebnahme des Gerätes dieses Dokument. Vergewissern Sie sich, dass sich das Produkt uneingeschränkt für die betreffenden Applikationen eignet.
- Unsachgemäßer oder nicht bestimmungsgemäßer Gebrauch können zu Funktionsstörungen des Gerätes oder zu unerwünschten Auswirkungen in Ihrer Applikation führen. Deshalb dürfen Montage, elektrischer Anschluss, Inbetriebnahme, Bedienung und Wartung des Gerätes nur durchgeführt werden durch ausgebildetes, vom Anlagenbetreiber autorisiertes Fachpersonal.
- Prüfen Sie in allen Applikationen die Verträglichkeit der Produktwerkstoffe (→ 12 Technische Daten) mit den zu messenden Medien.

Für den Gültigkeitsbereich cULus:

Das Gerät muss von einer galvanisch getrennten Quelle versorgt werden, die sekundär über eine UL- zugelassene Sicherung mit einem max. Nennstrom von

a) 5 A bei Spannungen von 0...20 Vrms (0...28.3 Vp) oder

b) 100/Vp bei Spannungen von 20...30 Vrms (28.3...42.4 Vp)

verfügt.

3 Bestimmungsgemäße Verwendung

Das Gerät überwacht flüssige Medien.

Es erfasst die 3 Prozessgrößen Durchflussmenge, Verbrauchsmenge, Medientemperatur.

Einsatzbereich

Leitfähige flüssige Medien mit folgenden Eigenschaften:

- Leitfähigkeit: $\geq 20 \mu\text{S}/\text{cm}$
- Viskosität: $< 70 \text{ mm}^2/\text{s}$ bei 40°C

DE

4 Funktion

4.1 Verarbeiten der Messsignale

- Das Gerät zeigt die aktuellen Prozesswerte in einem Display an.
- Es erzeugt 2 Ausgangssignale entsprechend der Parametrierung.

OUT1: 3 Wahlmöglichkeiten Parametrierung
Schaltsignal für Durchflussmengen-Grenzwert (→ 9.2.1)
oder Impulsfolge für Mengenzähler (→ 9.3.1)
oder Schaltsignal für Vorwahlzähler (→ 9.3.2)

OUT2: 4 Wahlmöglichkeiten
Schaltsignal für Durchflussmengen-Grenzwert (→ 9.2.2)
oder Schaltsignal für Temperaturgrenzwert (→ 9.4.1)
oder Analogsignal für Durchflussmenge (→ 9.2.3)
oder Analogsignal für Temperatur (→ 9.4.2)

Statt als Ausgang kann OUT2 (Pin2) als Eingang
für ein externes Resetsignal genutzt werden: (→ 9.3.5)

4.2 Durchflussüberwachung

Das Medium fließt durch ein Magnetfeld. Dabei erzeugt es eine Signalspannung, die direkt proportional ist zur Durchflussmenge.

- Es können 2 Schaltsignale für Durchfluss-Grenzwerte ausgegeben werden (Ausgang 1 und Ausgang 2). Zu den Schaltfunktionen → 4.5.
- Es kann ein durchflussproportionales Analogsignal (4...20 mA oder 0...10 V) an Ausgang 2 ausgegeben werden. Zu den Analogfunktionen → 4.6.

Das Gerät erfasst zusätzlich zur Strömungsgeschwindigkeit auch die Durchflussrichtung. Die positive Strömungsrichtung ist auf dem Gerät durch einen Pfeil markiert ("flow direction" → 5.2).

- Strömungsrichtung = "flow direction": Prozesswert und Anzeige positiv.
- Strömung entgegen "flow direction": Prozesswert und Anzeige negativ.

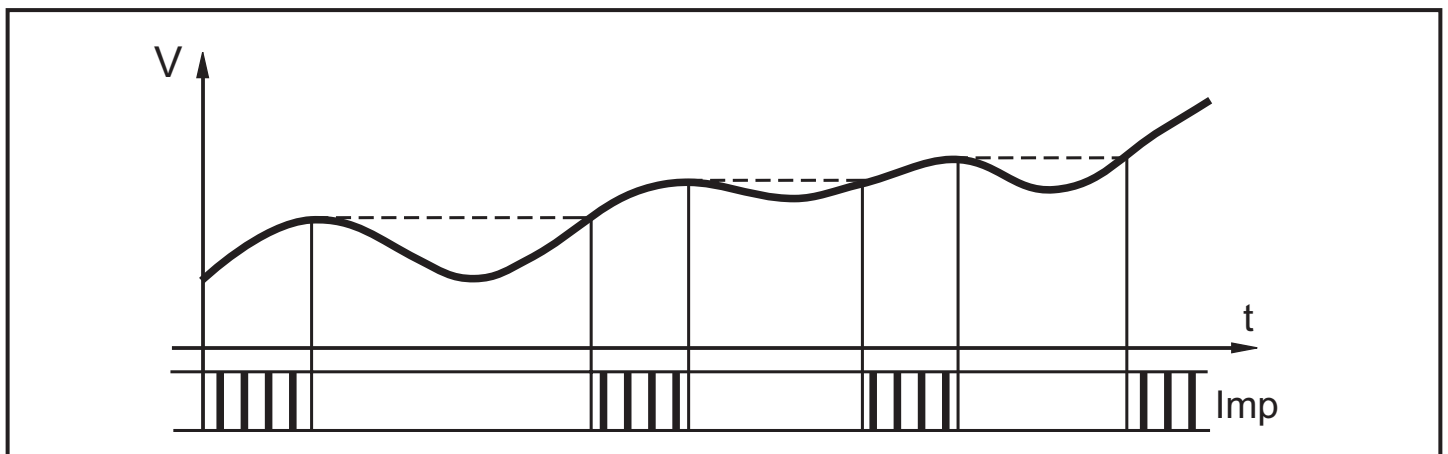
Für die Signalausgabe (Grenzwerte und Analogwerte für Durchfluss) werden nur positive Prozesswerte verarbeitet.

4.3 Verbrauchsmengen-Überwachung

Das Gerät besitzt einen internen Mengenzähler. Er summiert fortlaufend die Durchflussmenge. Die Summe entspricht der aktuellen Verbrauchsmenge seit dem letzten Reset.

- Der Zähler summiert vorzeichenrichtig.

Strömung entsprechend der markierten Durchflussrichtung (Pfeil "flow direction"): Zähler addiert. Strömung entgegen der markierten Durchflussrichtung: Zähler subtrahiert. Zählimpulse werden nur bei steigender Summe ausgegeben. Nach Subtraktion (Verbrauchsmenge nimmt ab) werden erst dann wieder Impulse ausgegeben, wenn die Verbrauchsmenge den bisherigen Maximalwert wieder überschritten hat.



V = Durchflussmenge, Imp = Ausgangsimpulse

- Der aktuelle Zählerstand kann angezeigt werden.
- Zusätzlich wird der Wert vor dem letzten Reset gespeichert. Auch dieser Wert kann angezeigt werden.

Der Zähler speichert alle 10 Minuten die summierte Verbrauchsmenge. Nach einer Spannungsunterbrechung steht dieser Wert als aktueller Zählerstand zur Verfügung. Ist ein zeitgesteuerter Reset eingestellt, wird auch die verstrichene Zeit des eingestellten Resetintervalls gespeichert. Der mögliche Datenverlust kann somit maximal 10 Minuten betragen.

Der Zähler kann folgendermaßen zurückgesetzt werden:

- Manueller Reset (→ 9.3.3).
- Zeitgesteuerter automatischer Reset (→ 9.3.3).
- Externes Eingangssignal auf Pin 2 (→ 9.3.5).

4.3.1 Verbrauchsmengen-Überwachung mit Impulsausgang

Ausgang 1 gibt jedesmal einen Zählimpuls, wenn der in [ImPS] eingestellte Wert erreicht ist (→ 9.3.1).

4.3.2 Verbrauchsmengen-Überwachung mit Vorwählzähler

Es sind 2 Arten der Überwachung möglich:

- Zeitabhängige Mengenüberwachung.
 - Einstellungen: [ImPS] = Menge x, [ImPR] = [no], [rTO] = Zeitdauer t.
 - Wird die Menge x während der Zeitdauer t erreicht, schaltet Ausgang 1 und bleibt eingeschaltet, bis der Zähler zurückgesetzt wird.
 - Ist die Menge x nach Ablauf der Zeitdauer t nicht erreicht, wird der Zähler automatisch zurückgesetzt und die Zählung beginnt erneut; Ausgang 1 schaltet nicht.
- Nicht zeitabhängige Mengenüberwachung.
 - Einstellungen: [ImPS] = Menge x, [ImPR] = [no], [rTO] = [OFF].
 - Wird Menge x erreicht, schaltet Ausgang 1 und bleibt eingeschaltet, bis der Zähler zurückgesetzt wird.

4.4 Temperaturüberwachung

- Es kann ein Schaltsignal für Temperatur-Grenzwerte an Ausgang 2 ausgegeben werden. Zu den Schaltfunktionen → 4.5.
- Es kann ein temperaturproportionales Analogsignal (4...20 mA oder 0...10 V) an Ausgang 2 ausgegeben werden. Zu den Analogfunktionen → 4.6.

4.5 Durchfluss- oder Temperaturüberwachung / Schaltfunktion

OUTx ändert seinen Schaltzustand bei Über- oder Unterschreiten der eingestellten Schaltgrenzen (SPx, rPx). Dabei sind folgende Schaltfunktionen wählbar:

- Hysteresefunktion / Schließer: [OUx] = [Hno].

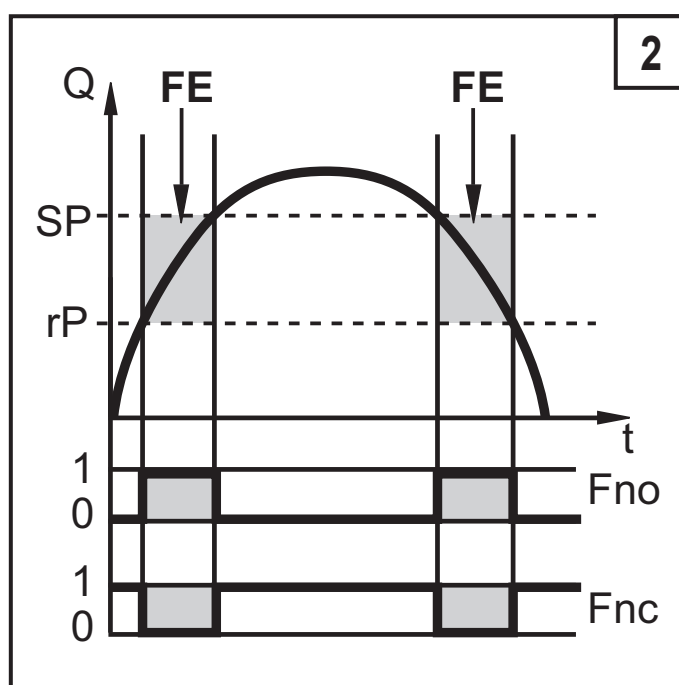
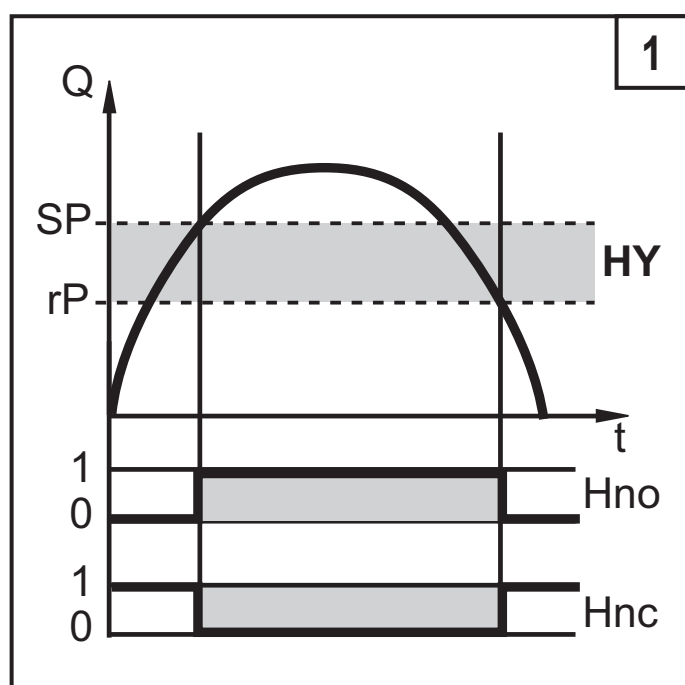
- Hysteresefunktion / Öffner: [OUx] = [Hnc].

Zuerst wird der Schaltpunkt (SPx) festgelegt, dann im gewünschten Abstand der Rückschaltpunkt (rPx).

- Fensterfunktion / Schließer: [OUx] = [Fno].

- Fensterfunktion / Öffner: [OUx] = [Fnc].

Die Breite des Fensters ist einstellbar durch den Abstand von SPx zu rPx. SPx = oberer Wert, rPx = unterer Wert.



HY = Hysterese; FE = Fenster; Beispiele für Durchflussüberwachung

Bei Einstellung auf Fensterfunktion haben Schalt- und Rückschaltpunkt eine fest eingestellte Hysterese von 0,25% des Messbereichsendwerts. Dies hält den Schaltzustand des Ausgangs bei sehr geringen Durchflussschwankungen stabil.

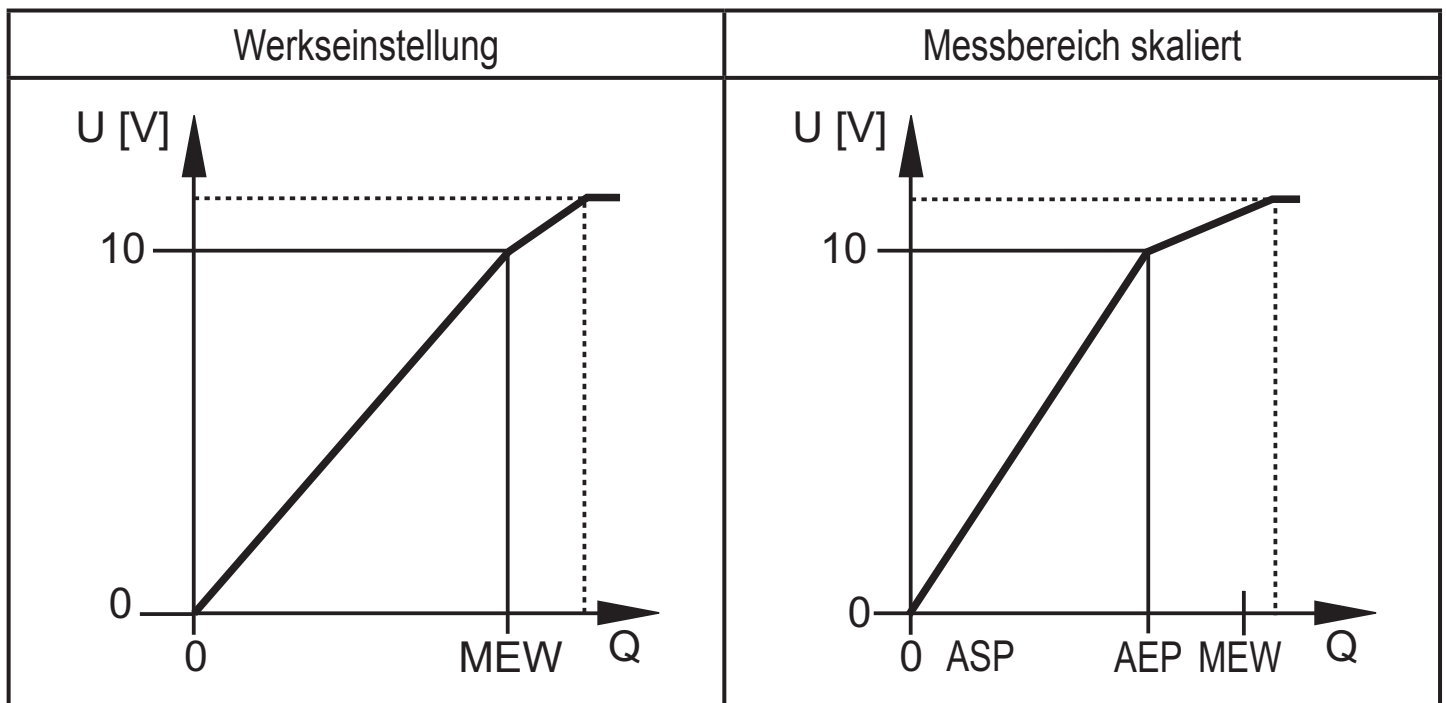
4.6 Durchfluss- oder Temperaturüberwachung / Analogfunktion

- Analogstartpunkt [ASP] legt fest, bei welchem Messwert das Ausgangssignal 4 mA oder 0 V beträgt.

- Analogendpunkt [AEP] legt fest, bei welchem Messwert das Ausgangssignal 20 mA oder 10 V beträgt.

Mindestabstand zwischen [ASP] und [AEP] = 20% des Messbereichsendwerts.

Spannungsausgang 0 ... 10 V (Beispiel Durchflussüberwachung)



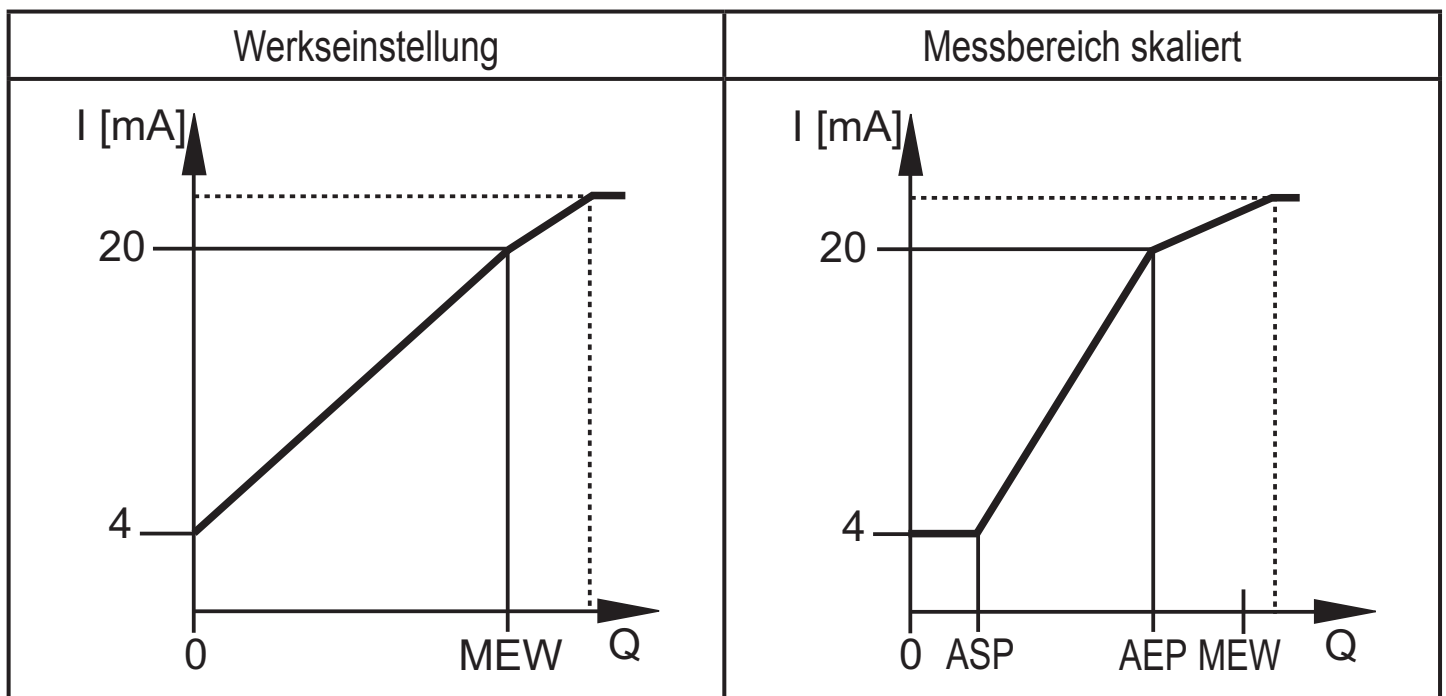
MEW = Messbereichsendwert

Im eingestellten Messbereich liegt das Ausgangssignal zwischen 0 und 10 V.

Weiter wird signalisiert:

Durchfluss oberhalb des Messbereichs: Ausgangssignal > 10 V.

Stromausgang 4 ... 20 mA (Beispiel Durchflussüberwachung)



MEW = Messbereichsendwert

Im eingestellten Messbereich liegt das Ausgangssignal zwischen 4 und 20 mA.

Weiter wird signalisiert:

Durchfluss oberhalb des Messbereichs: Ausgangssignal > 20 mA.

DE

4.7 Anlaufüberbrückungszeit [dSt]

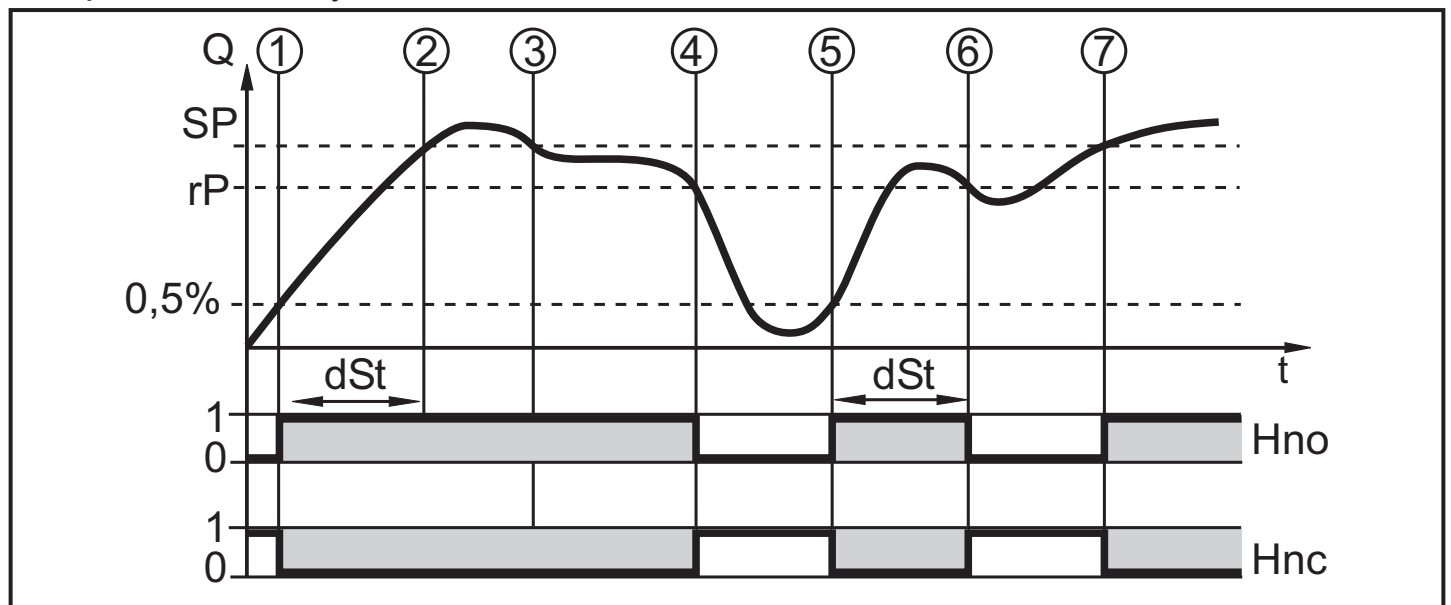
Ist die Anlaufüberbrückungszeit aktiv ($[dSt] > [0]$), gilt: Sobald die Durchflussmenge 0,5% des Messbereichsendwerts (MEW) überschreitet, finden folgende Abläufe statt:

- Die Anlaufüberbrückungszeit wird gestartet.
- Ausgang 1 schaltet entsprechend der Programmierung: EIN bei Schließerfunktion, AUS bei Öffnerfunktion.
- Ausgang 2 schaltet bei Strömungsauswertung ($[SEL2] = [FLOW]$) entsprechend der Programmierung: EIN bei Schließerfunktion, AUS bei Öffnerfunktion).
- $[dSt]$ wirkt nur auf die Schaltsignale zur Durchflussüberwachung.

Nach dem Start der Anlaufüberbrückungszeit sind 3 Fälle möglich:

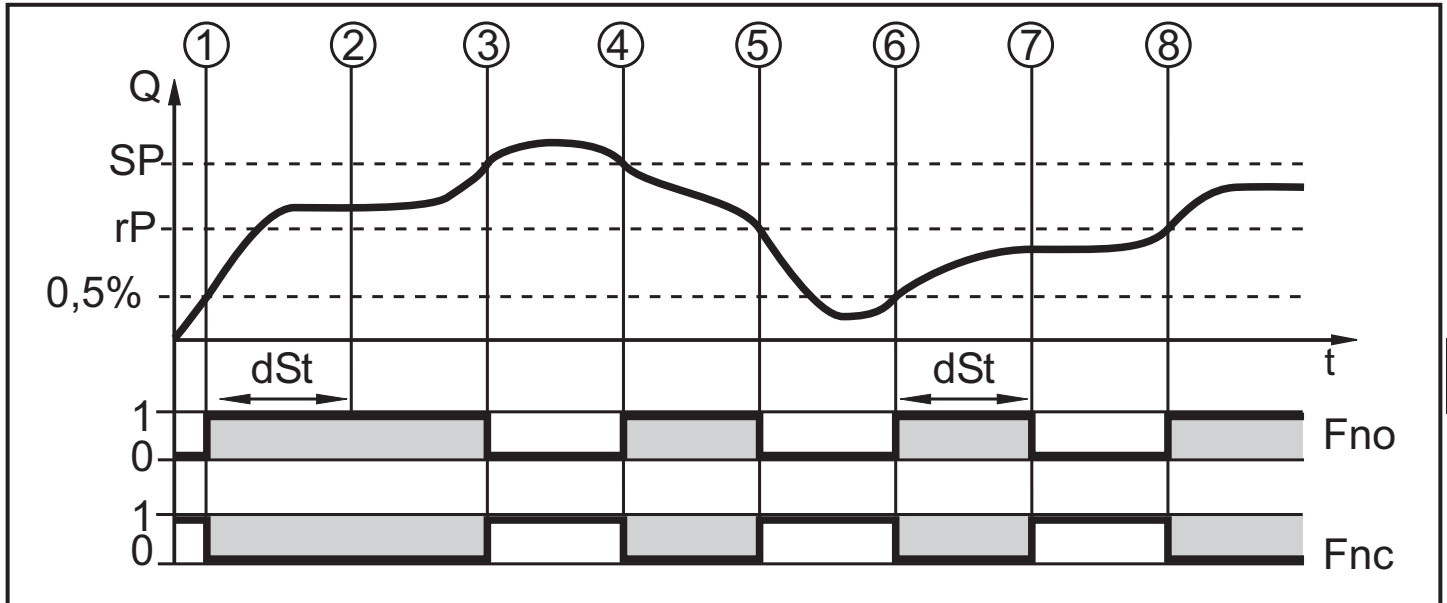
- Durchflussmenge steigt schnell und erreicht Schaltpunkt / Gutbereich innerhalb dSt → Ausgänge bleiben aktiv.
- Durchflussmenge steigt langsam und erreicht Schaltpunkt / Gutbereich innerhalb dSt nicht → Ausgänge werden zurückgesetzt.
- Durchflussmenge fällt innerhalb dSt unter 0,5% → Ausgänge werden sofort zurückgesetzt; dSt wird gestoppt.

Beispiel: dSt bei Hysteresefunktion



1	Durchflussmenge Q erreicht 0,5% MEW → dSt startet, Ausgang wird aktiv.
2	dSt abgelaufen, Q hat SP erreicht → Ausgang bleibt aktiv.
3	Q fällt unter SP, bleibt aber über rP → Ausgang bleibt aktiv.
4	Q fällt unter rP → Ausgang wird zurückgesetzt.
5	Q erreicht erneut 0,5% MEW → dSt startet, Ausgang wird aktiv.
6	dSt abgelaufen, Q hat SP nicht erreicht → Ausgang wird zurückgesetzt.
7	Q erreicht SP → Ausgang wird aktiv.

Beispiel: dSt bei Fensterfunktion



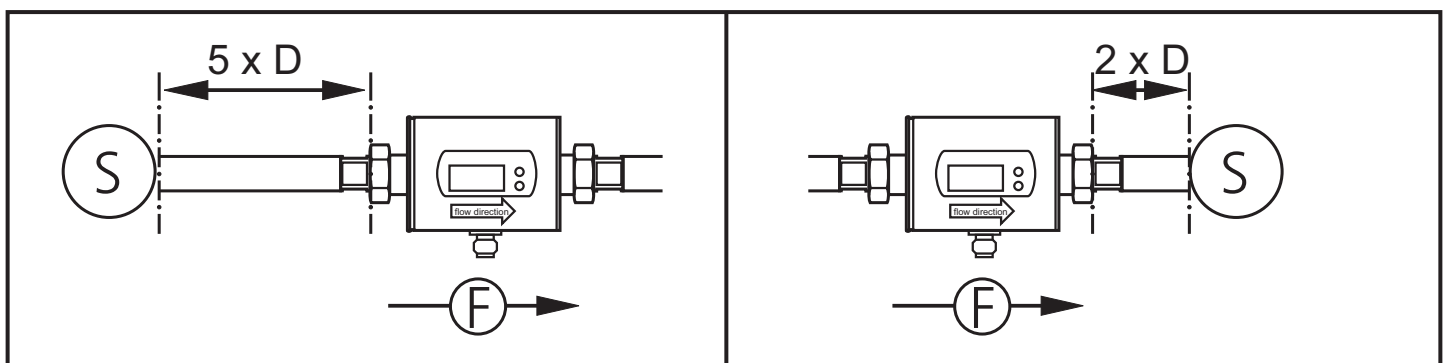
DE

1	Durchflussmenge Q erreicht $0,5\%$ MEW → dSt startet, Ausgang wird aktiv.
2	dSt abgelaufen, Q hat Gutbereich erreicht → Ausgang bleibt aktiv.
3	Q steigt über SP (verlässt Gutbereich) → Ausgang wird zurückgesetzt.
4	Q fällt wieder unter SP → Ausgang wird wieder aktiv.
5	Q fällt unter rP (verlässt Gutbereich) → Ausgang wird wieder zurückgesetzt.
6	Q erreicht erneut $0,5\%$ MEW → dSt startet, Ausgang wird aktiv.
7	dSt abgelaufen, Q hat Gutbereich nicht erreicht → Ausgang wird zurückgesetzt.
8	Q erreicht Gutbereich, Ausgang wird aktiv.

5 Montage

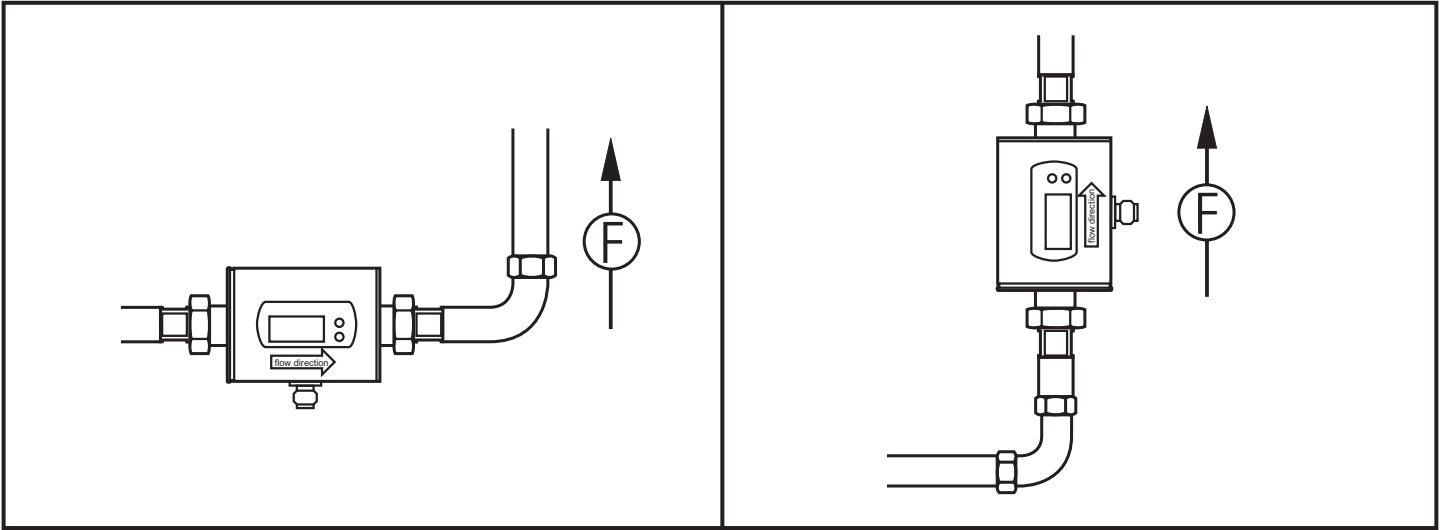
5.1 Montageort

- ▶ Gerät so einbauen, dass das Messrohr stets vollständig gefüllt ist.
- ▶ Ein- und Auslaufstrecken vorsehen. Damit werden Störeinflüsse durch Krümmungen, Ventile, Reduzierungen und Ähnliches kompensiert. Insbesondere gilt: Absperr- und Regelvorrichtungen dürfen sich nicht direkt vor dem Gerät befinden.



S = Störeinfluss; D = Rohrdurchmesser; F = Durchflussrichtung

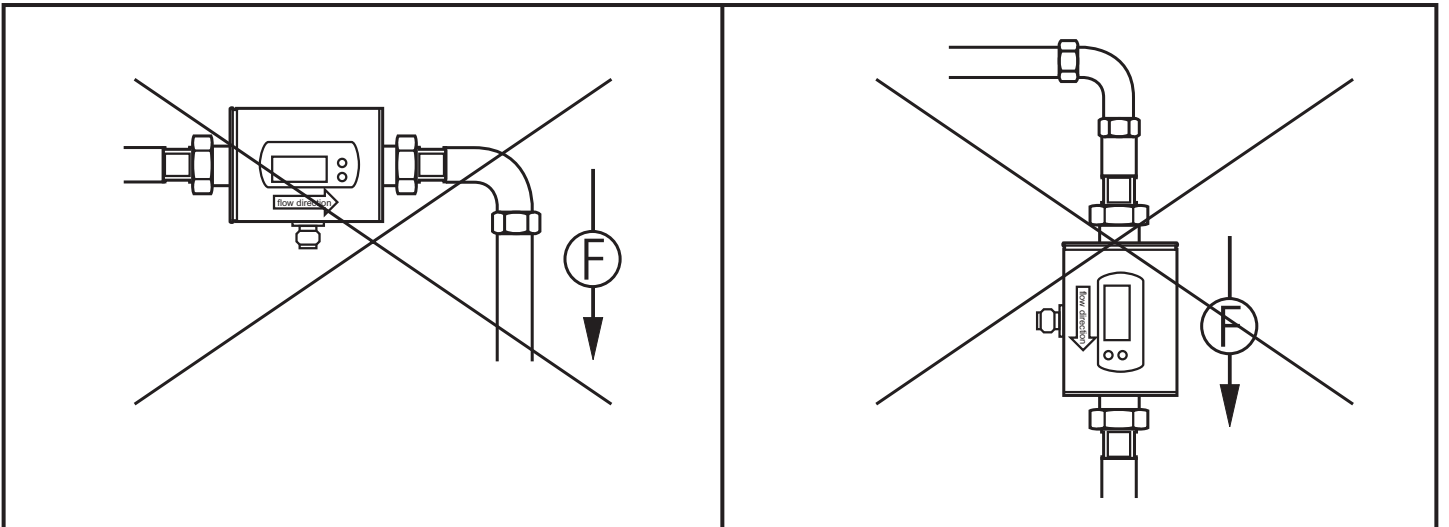
► Vor oder in steigender Leitung einbauen.



F = Durchflussrichtung

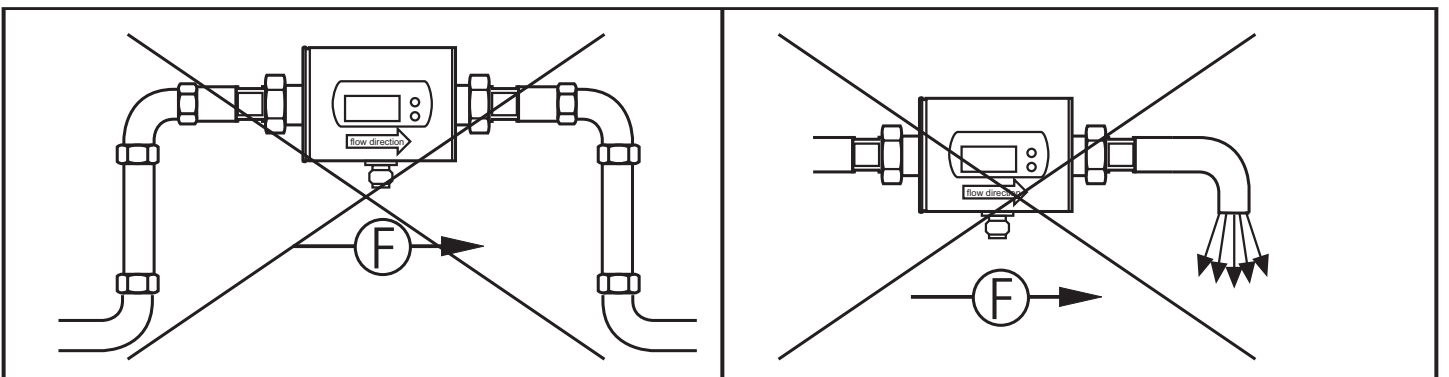
► Folgende Montageorte sind zu vermeiden:

- Direkt vor einer fallenden Leitung.
- In einer fallenden Leitung.



F = Durchflussrichtung

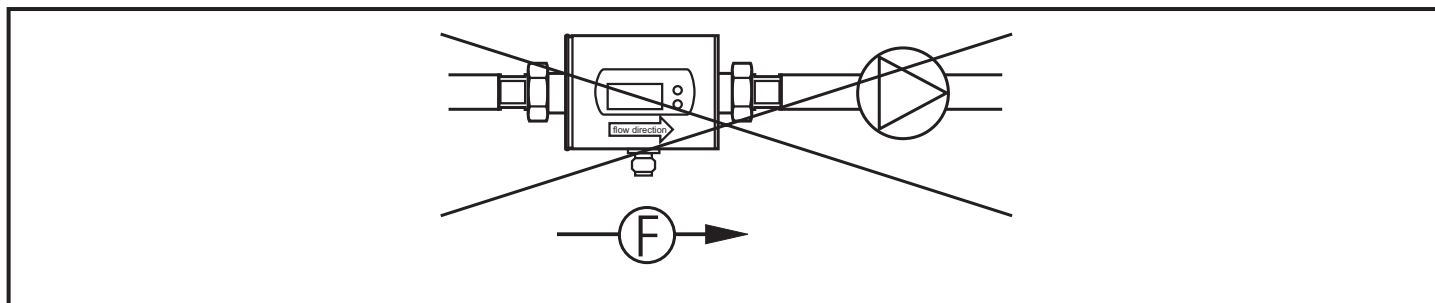
- Am höchsten Punkt des Leitungssystems.
- Unmittelbar vor einem Rohrauslauf.



F = Durchflussrichtung

Das Gerät kann lageunabhängig eingebaut werden, wenn Folgendes sichergestellt ist:

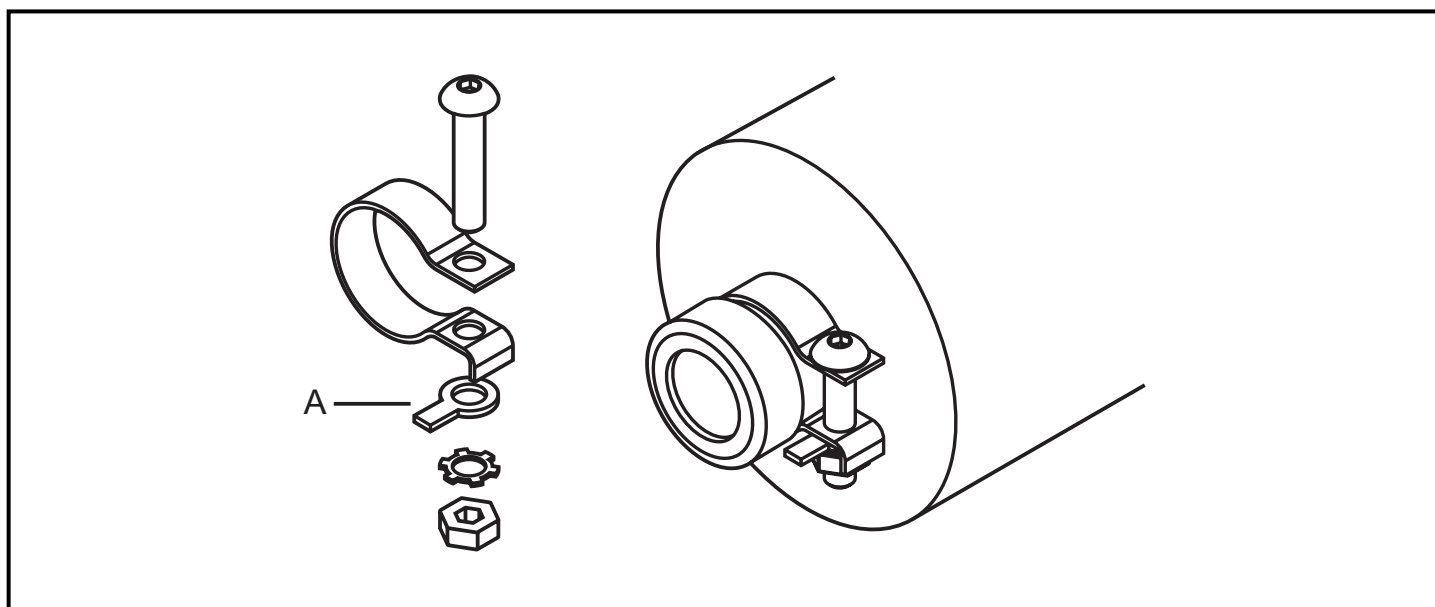
- Es können sich keine Luftblasen im Rohrsystem bilden.
- Die Rohrleitungen sind stets komplett gefüllt.
- An der Ansaugseite einer Pumpe.



F = Durchflussrichtung



Bei Einbau in ein nicht geerdetes Rohrsystem (z. B. Kunststoffrohre) muss das Gerät geerdet werden.



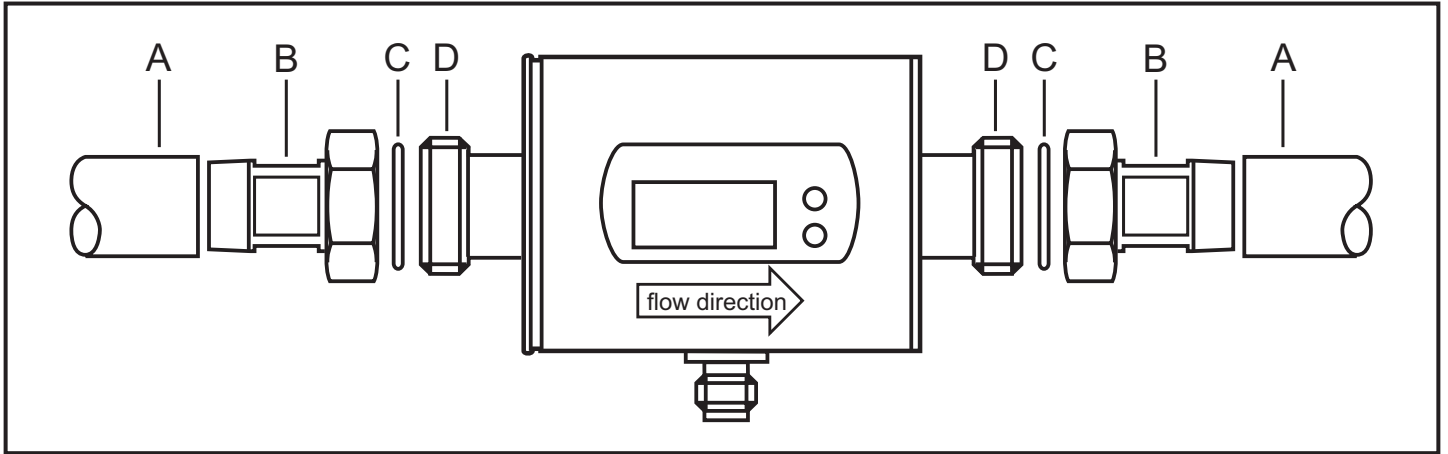
Erdungsschellen für den G $\frac{1}{2}$ -Anschluss sind als Zubehör lieferbar (Bestell-Nr. E40196).

A = Kabelschuh (nicht im Lieferumfang).

5.2 Einbau in die Rohrleitung

Das Gerät wird mit Hilfe von Adaptern in die Rohrleitung eingebaut. Adapter sind gesondert als Zubehör zu bestellen.

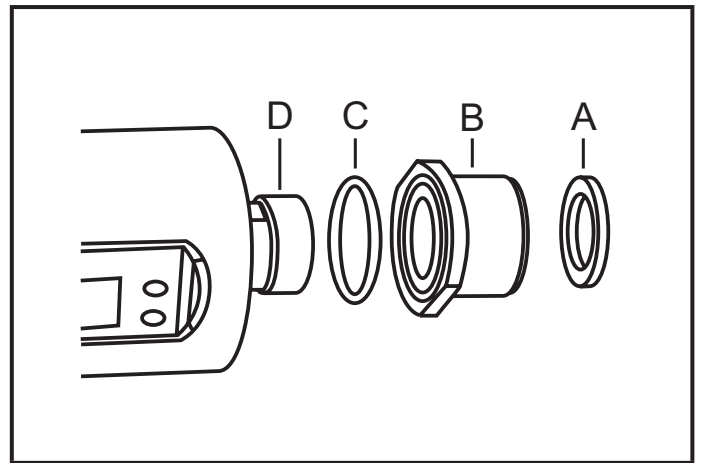
- Bestell-Nr. E40199: 2 Adapter für Rohrleitung R $\frac{1}{2}$ + 2 Dichtungen.



1. Adapter (B) in die Rohrleitung (A) einschrauben.
2. Dichtungen (C) einlegen und Gerät entsprechend der markierten Durchflussrichtung (flow direction) einsetzen.
3. Adapter (B) handfest mit den Anschlüssen (D) verschrauben.
4. Die beiden Adapter gegenläufig anziehen (Anzugsdrehmoment: 30 Nm).

Das Gerät kann auch in G $\frac{3}{4}$ -Verschraubungen eingesetzt werden. Dazu zuerst einen Adapter G $\frac{1}{2}$ - G $\frac{3}{4}$ (B) mit O-Ring (C) auf beide Anschlüsse (D) des Geräts aufschrauben.

Dichtungen (A) einlegen und Gerät entsprechend der markierten Durchflussrichtung (flow direction) einbauen.



Adapter sind gesondert als Zubehör zu bestellen.

- Bestell-Nr. E40189: 2 Adapter G $\frac{1}{2}$ - G $\frac{3}{4}$ + 2 O-Ringe + 2 Dichtungen.

Nach der Montage können Luftblasen im System die Messung beeinträchtigen.

Abhilfe:

- Das System nach Montage zur Entlüftung durchspülen (Spülmenge > 3 l/min.).
- Bei waagrechtem Einbau gilt: Aufgrund konstruktiver Erfordernisse verbleibt nach Abstellen der Pumpe immer eine kleine Menge des Mediums im Messkanal.

5.3 Schutz bei hohen Medientemperaturen

Bei Medientemperaturen über 50°C können sich einige Bereiche des Gehäuses auf über 65°C erwärmen.

- ▶ Gehäuse gegen den Kontakt mit entzündlichen Stoffen und gegen unbeabsichtigtes Berühren sichern.

6 Elektrischer Anschluss

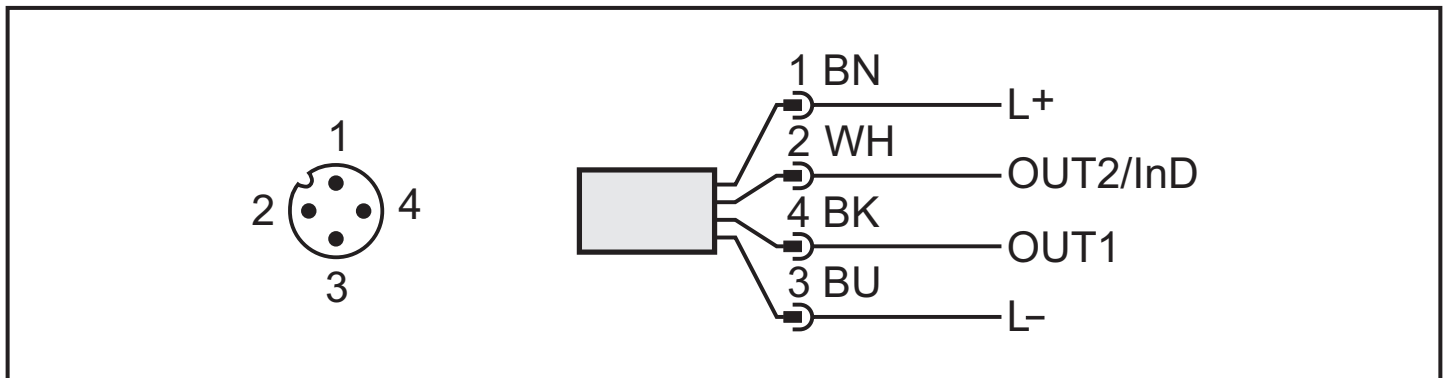


Das Gerät darf nur von einer Elektrofachkraft installiert werden.

Befolgen Sie die nationalen und internationalen Vorschriften zur Errichtung elektrotechnischer Anlagen.

Spannungsversorgung nach EN 50178, SELV, PELV.

- ▶ Anlage spannungsfrei schalten.
- ▶ Gerät folgendermaßen anschließen:

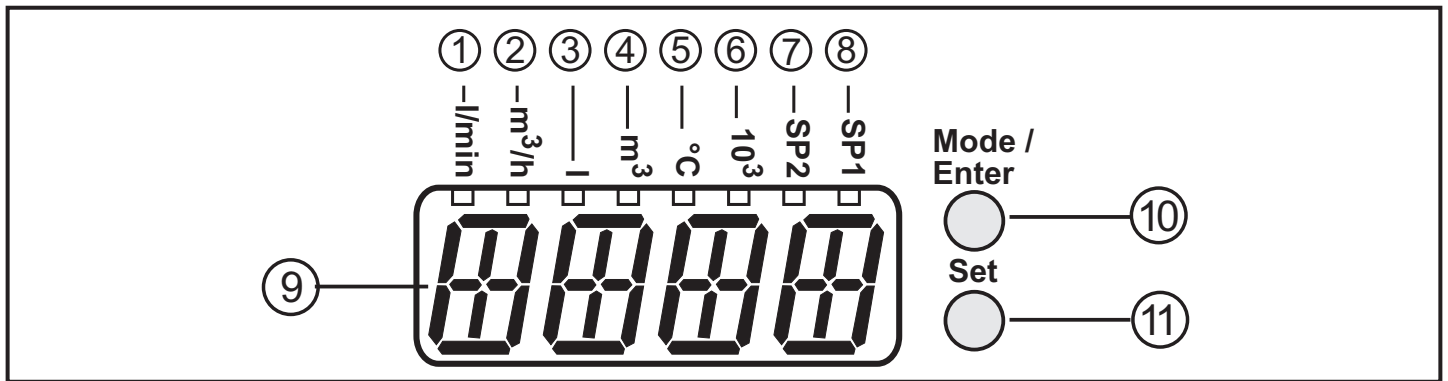


Pin 1	Ub+
Pin 3	Ub-
Pin 4 (OUT1)	Schaltsignal: Grenzwerte für Durchfluss. Schaltsignal: Mengenzähler hat Vorwahlwert erreicht. Impulse: Je 1 Impuls, wenn vorgegebene Durchflussmenge erreicht ist.
Pin 2 (OUT2/InD)	Schaltsignal: Grenzwerte für Durchfluss. Schaltsignal: Grenzwerte für Temperatur Analogsignal für Durchfluss. Analogsignal für Temperatur. Eingang für Signal "Zählerreset".

Adernfarben bei ifm-Kabel Dosen:

1 = BN (braun), 2 = WH (weiß), 3 = BU (blau), 4 = BK (schwarz)

7 Bedien- und Anzeigeelemente



1 bis 8: Indikator-LEDs

- LED 1 = aktueller Durchfluss in Liter/Minute.
- LED 2 = aktueller Durchfluss in Kubikmeter/Stunde.
- LED 3 = aktuelle Verbrauchsmenge seit letztem Reset in Liter.
- LED 3 blinkend = Verbrauchsmenge vor letztem Reset in Liter.
- LED 4 = aktuelle Verbrauchsmenge seit letztem Reset in Kubikmeter.
- LED 4 blinkend = Verbrauchsmenge vor letztem Reset in Kubikmeter.
- LEDs 4 und 6 = aktuelle Verbrauchsmenge seit letztem Reset in 10³ Kubikmeter.
- LEDs 4 und 6 blinkend = Verbrauchsmenge vor letztem Reset in 10³ Kubikmeter.
- LED 5 = aktuelle Medientemperatur in °C.
- LED 7, LED 8 = Schaltzustand des jeweiligen Ausgangs.

9: Alphanumerische Anzeige, 4-stellig

- Anzeige der aktuellen Durchflussmenge (bei Einstellung [SELd] = [FLOW]).
- Anzeige des Zählerstands (bei Einstellung [SELd] = [TOTL]).
- Anzeige der aktuellen Medientemperatur (bei Einstellung [SELd] = [TEMP]).
- Anzeige der Parameter und Parameterwerte.

10: Taste Mode/Enter

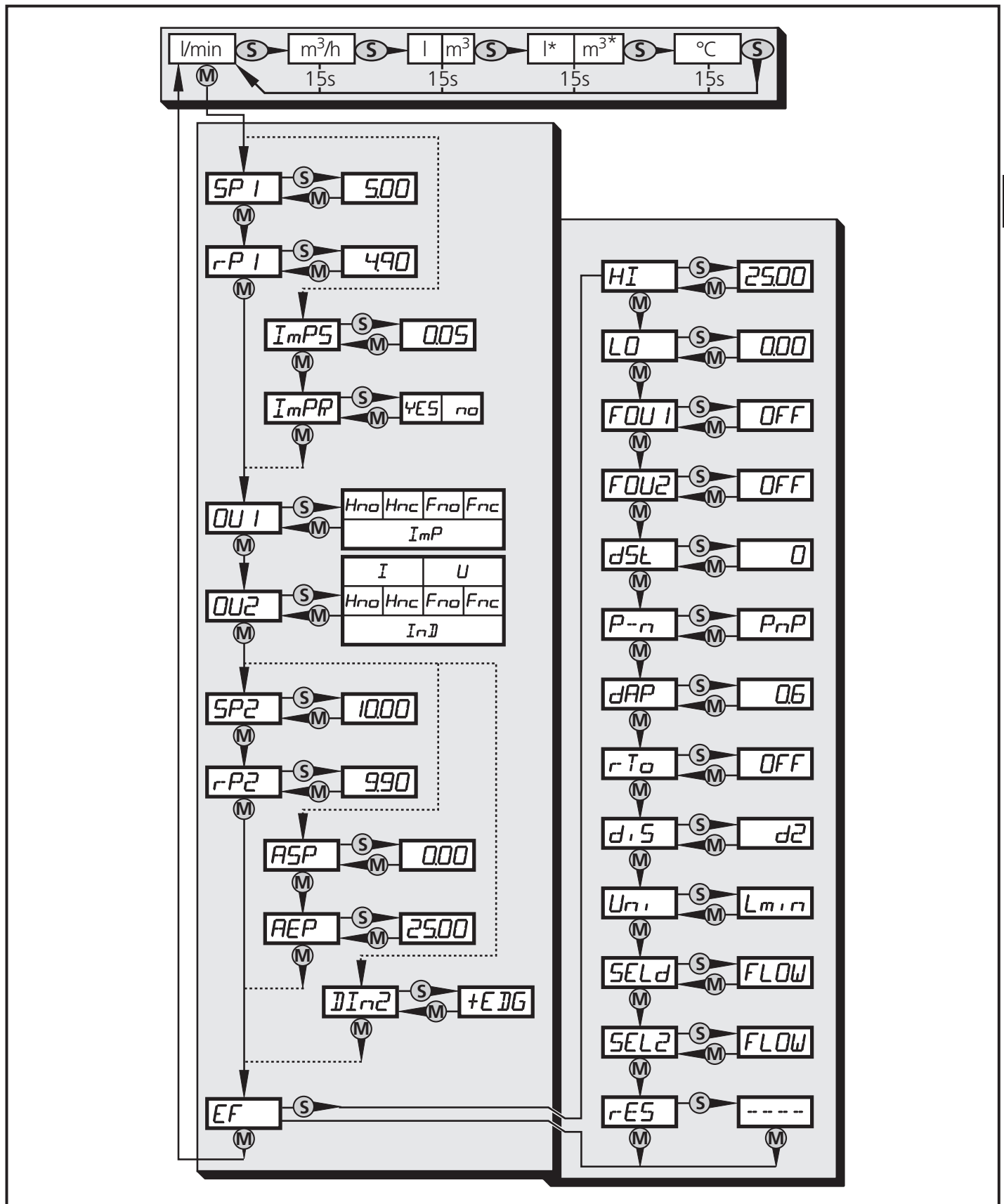
- Anwahl der Parameter und Bestätigen der Parameterwerte.

11: Taste Set

- Einstellen der Parameterwerte (kontinuierlich durch Dauerdruck; schrittweise durch Einzeldruck).
- Wechsel der Anzeigeeinheit im normalen Arbeitsbetrieb (Run-Modus).

8 Menü

8.1 Menüstruktur



DE

Ⓜ = [Mode/Enter] / Ⓢ = [Set]

l oder m³ = aktueller Zählerstand in l, m³ oder 1000 m³

l* oder m³* = gespeicherter Zählerstand in l, m³ oder 1000 m³

8.2 Menü-Erläuterung

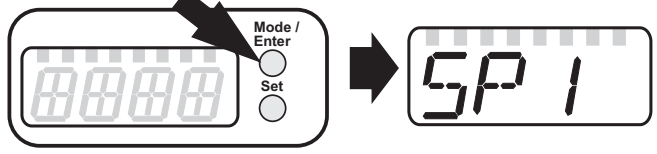
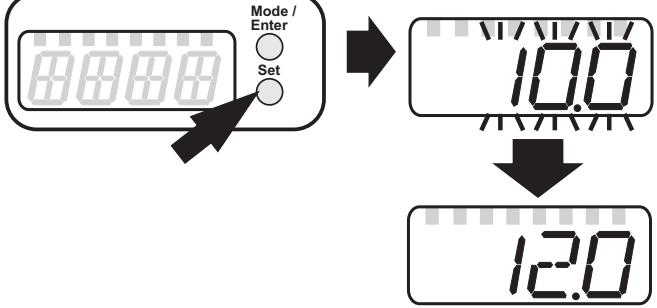
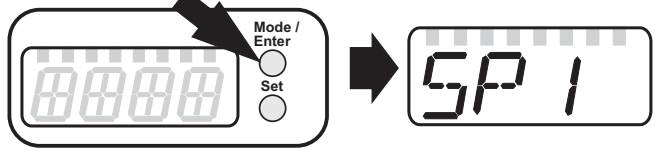
SP1/rP1	Oberer / Unterer Grenzwert für Durchfluss.
ImPS	Impulswertigkeit.
ImPR	Impulswiederholung aktiv (= Impulsausgabe) oder nicht aktiv (= Funktion Vorwahlzähler).
OU1	Ausgangsfunktion für OUT1 (Durchfluss oder Verbrauchsmenge): - Schaltsignal für die Grenzwerte: Hysteresefunktion oder Fensterfunktion, jeweils Schließer oder Öffner. - Impuls oder Schaltsignal für Mengenzähler.
OU2	Ausgangsfunktion für OUT2 (Durchfluss oder Temperatur): - Schaltsignal für die Grenzwerte: Hysteresefunktion oder Fensterfunktion, jeweils Schließer oder Öffner. - Analogsignal: 4-20 mA [I] oder 0-10 V [U].
	Alternativ: OUT2 (Pin2) als Eingang für externes Resetsignal konfigurieren: Einstellung: [OU2] = [InD].
SP2/rP2	Oberer / Unterer Grenzwert für Durchfluss oder Temperatur.
ASP	Analogstartwert für Durchfluss oder Temperatur.
AEP	Analogendwert für Durchfluss oder Temperatur.
DIn2	Konfigurieren des Eingangs (Pin2) für Zählerreset.
EF	Erweiterte Funktionen / Öffnen der Menü-Ebene 2.
HI	Maximalwertspeicher für Durchfluss.
LO	Minimalwertspeicher für Durchfluss.
FOU1	Verhalten von Ausgang 1 im Falle eines internen Fehlers.
FOU2	Verhalten von Ausgang 2 im Falle eines internen Fehlers.
dSt	Anlaufüberbrückungszeit (startup delay).
P-n	Schaltlogik der Ausgänge: pnp / npn.
dAP	Messwertdämpfung / Dämpfungskonstante in Sekunden.
rTo	Zählerreset: Manuelles Rücksetzen / Zeitgesteuertes Rücksetzen.
diS	Aktualisierungsrate und Orientierung der Anzeige.
Uni	Standard-Maßeinheit für Durchfluss: Liter/Minute oder Kubikmeter/Stunde.
SELd	Standard-Messgröße der Anzeige: Durchflusswert / Zählerstand / Medientemperatur.
SEL2	Standard-Messgröße für Auswertung durch OUT2: - Grenzwertsignal oder Analogsignal für Durchfluss - Grenzwertsignal oder Analogsignal für Temperatur.
res	Werkseinstellung wieder herstellen.

9 Parametrieren

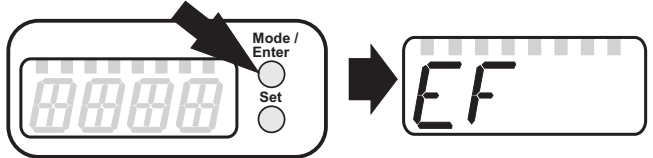
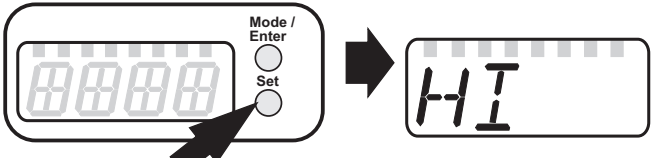
Während des Parametriervorgangs bleibt das Gerät im Arbeitsbetrieb. Es führt seine Überwachungsfunktionen mit den bestehenden Parametern weiter aus, bis die Parametrierung abgeschlossen ist.

9.1 Parametriervorgang allgemein

Jede Parametereinstellung benötigt 3 Schritte:

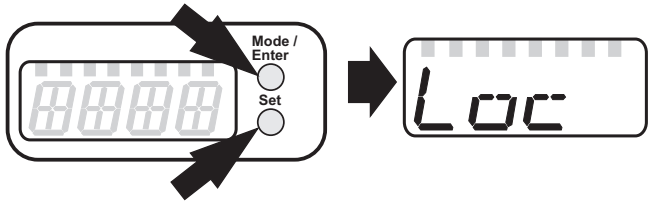
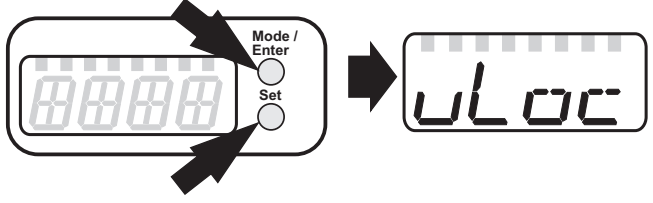
<p>1</p>	<p>Parameter wählen</p> <ul style="list-style-type: none"> ▶ [Mode/Enter] drücken, bis gewünschter Parameter angezeigt wird. 		<p>DE</p>
<p>2</p>	<p>Parameterwert einstellen</p> <ul style="list-style-type: none"> ▶ [Set] drücken und gedrückt halten. > Aktueller Einstellwert des Parameters wird 5 s lang blinkend angezeigt. > Nach 5 s: Einstellwert wird verändert: Schrittweise durch Einzeldruck oder fortlaufend durch Dauerdruck. 		
<p>Zahlenwerte werden fortlaufend erhöht. Soll der Wert verringert werden: Anzeige bis zum maximalen Einstellwert laufen lassen. Danach beginnt der Durchlauf wieder beim minimalen Einstellwert.</p>			
<p>3</p>	<p>Parameterwert bestätigen</p> <ul style="list-style-type: none"> ▶ Kurz [Mode/Enter] drücken. > Der Parameter wird wieder angezeigt. Der neue Einstellwert ist gespeichert. 		
<p>Weitere Parameter einstellen</p> <ul style="list-style-type: none"> ▶ Wieder beginnen mit Schritt 1. 			
<p>Parametrierung beenden</p> <ul style="list-style-type: none"> ▶ [Mode/Enter] so oft drücken, bis der aktuelle Messwert angezeigt wird, oder 15 s warten. > Das Gerät geht in den Arbeitsbetrieb zurück. 			

- Wechsel von Menü-Ebene 1 zu Menü-Ebene 2:

<ul style="list-style-type: none"> ▶ [Mode/Enter] drücken, bis [EF] angezeigt wird. 	
<ul style="list-style-type: none"> ▶ Kurz [Set] drücken. > Der erste Parameter des Untermenüs wird angezeigt (hier: [HI]). 	

- Verriegeln / entriegeln

Das Gerät lässt sich elektronisch verriegeln, so dass unbeabsichtigte Fehleingaben verhindert werden.

<ul style="list-style-type: none"> ▶ Sicherstellen, dass das Gerät im normalen Arbeitsbetrieb ist. ▶ [Mode/Enter] + [Set] 10 s lang drücken. > [Loc] wird angezeigt. 	
<p>Während des Betriebs: [Loc] wird kurzzeitig angezeigt, wenn versucht wird, Parameterwerte zu ändern.</p>	
<p>Zum Entriegeln:</p> <ul style="list-style-type: none"> ▶ [Mode/Enter] + [Set] 10 s lang drücken. > [uLoc] wird angezeigt. 	

Auslieferungszustand: Nicht verriegelt.

- Timeout:

Wird während der Einstellung eines Parameters 15 s lang keine Taste gedrückt, geht das Gerät mit unverändertem Wert in den Arbeitsbetrieb zurück.



Bei Medientemperaturen über 50°C können sich einige Bereiche des Gehäuses auf über 65°C erwärmen.

In diesem Fall die Tasten nicht mit der Hand betätigen; stattdessen einen Hilfsgegenstand (z. B. Kugelschreiber) benutzen.

9.2 Einstellungen für Durchflussüberwachung

9.2.1 Grenzwertüberwachung mit OUT1 konfigurieren

<ul style="list-style-type: none">▶ [OU1] wählen und Schaltfunktion einstellen:<ul style="list-style-type: none">- [Hno] = Hysteresefunktion/Schließer,- [Hnc] = Hysteresefunktion/Öffner,- [Fno] = Fensterfunktion/Schließer,- [Fnc] = Fensterfunktion/Öffner.▶ [SP1] wählen und Wert einstellen, bei dem der Ausgang schaltet.▶ [rP1] wählen und Wert einstellen, bei dem der Ausgang zurückschaltet.	<pre>OU 1 SP 1 r-P 1</pre>
--	----------------------------

DE

9.2.2 Grenzwertüberwachung mit OUT2 konfigurieren

<ul style="list-style-type: none">▶ [SEL2] wählen und [FLOW] einstellen.▶ [OU2] wählen und Schaltfunktion einstellen:<ul style="list-style-type: none">- [Hno] = Hysteresefunktion/Schließer,- [Hnc] = Hysteresefunktion/Öffner,- [Fno] = Fensterfunktion/Schließer,- [Fnc] = Fensterfunktion/Öffner.▶ [SP2] wählen und Wert einstellen, bei dem der Ausgang schaltet.▶ [rP2] wählen und Wert einstellen, bei dem der Ausgang zurückschaltet.	<pre>SEL2 OU2 SP2 r-P2</pre>
---	------------------------------

9.2.3 Analogwert für Durchfluss konfigurieren


<ul style="list-style-type: none">▶ [SEL2] wählen und [FLOW] einstellen.▶ [OU2] wählen und Funktion einstellen:<ul style="list-style-type: none">- [I] = durchflussproportionales Stromsignal (4...20 mA);- [U] = durchflussproportionales Spannungssignal (0...10 V).▶ [ASP] wählen und Wert einstellen, bei dem der Minimalwert ausgegeben wird.▶ [AEP] wählen und Wert einstellen, bei dem der Maximalwert ausgegeben wird.	<pre>SEL2 OU2 ASP AEP</pre>
--	-----------------------------

9.3 Einstellungen für Verbrauchsmengen-Überwachung

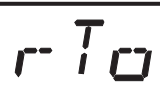
9.3.1 Mengenüberwachung durch Impulsausgabe konfigurieren

<ul style="list-style-type: none">▶ [OU1] wählen und [ImP] einstellen.▶ [ImPS] wählen und Durchflussmenge einstellen, bei der jeweils 1 Impuls ausgegeben wird (→ 9.7).▶ [ImPR] wählen und [YES] einstellen> Impulswiederholung ist aktiv. Ausgang 1 gibt jedesmal einen Zählimpuls, wenn der in [ImPS] eingestellte Wert erreicht ist.	<pre>OU 1 ImPS ImPR</pre>
---	---------------------------

9.3.2 Mengenüberwachung durch Vorwahlzähler konfigurieren

<ul style="list-style-type: none">▶ [OU1] wählen und [ImP] einstellen.▶ [ImPR] wählen und [no] einstellen> Impulswiederholung ist nicht aktiv. Der Ausgang schaltet EIN, wenn der in [ImPS] eingestellte Wert erreicht ist. Er bleibt geschaltet, bis der Zähler zurückgesetzt wird.▶ [ImPS] wählen und Durchflussmenge einstellen, bei der Ausgang 1 schaltet (→ 9.7).	
---	---


9.3.3 Programmgesteuerten Zählerreset konfigurieren

<ul style="list-style-type: none">▶ [rTo] wählen, weiter mit a) oder b).a) Zähler manuell zurücksetzen:<ul style="list-style-type: none">▶ [Set] drücken, bis [rES.T] angezeigt wird, dann kurz [Mode/Enter] drücken.b) Wert eingeben für zeitgesteuertes Rücksetzen<ul style="list-style-type: none">▶ [Set] drücken, bis der gewünschte Wert angezeigt wird (Intervalle von 1 Stunde bis 8 Wochen), dann kurz [Mode/Enter] drücken.	
---	---

9.3.4 Zählerreset ausschalten


<ul style="list-style-type: none">▶ [rTo] wählen und [OFF] einstellen. Der Zähler wird erst nach Überlauf zurückgesetzt (= Werkseinstellung).	
---	--

9.3.5 Zählerreset durch externes Signal konfigurieren

<ul style="list-style-type: none">▶ [OU2] wählen und [InD] auswählen.▶ [Din2] wählen und Resetsignal einstellen:<ul style="list-style-type: none">- [Hi] = Reset bei High-Signal,- [Lo] = Reset bei Low-Signal,- [+EDG] = Reset bei steigender Flanke,- [-EDG] = Reset bei fallender Flanke.	
--	---

9.4 Einstellungen für Temperaturüberwachung

9.4.1 Grenzwertüberwachung mit OUT2 konfigurieren

<ul style="list-style-type: none">▶ [SEL2] wählen und [TEMP] einstellen.▶ [OU2] wählen und Schaltfunktion einstellen:<ul style="list-style-type: none">- [Hno] = Hysteresefunktion/Schließer,- [Hnc] = Hysteresefunktion/Öffner,- [Fno] = Fensterfunktion/Schließer,- [Fnc] = Fensterfunktion/Öffner.▶ [SP2] wählen und Wert einstellen, bei dem der Ausgang schaltet.▶ [rP2] wählen und Wert einstellen, bei dem der Ausgang zurückschaltet.	
---	---

9.4.2 Analogwert für Temperatur konfigurieren

<ul style="list-style-type: none"> ▶ [SEL2] wählen und [TEMP] einstellen. ▶ [OU2] wählen und Funktion einstellen: <ul style="list-style-type: none"> - [I] = temperaturproportionales Stromsignal (4...20 mA); - [U] = temperaturproportionales Spannungssignal (0...10 V). ▶ [ASP] wählen und Wert einstellen, bei dem der Minimalwert ausgegeben wird. ▶ [AEP] wählen und Wert einstellen, bei dem der Maximalwert ausgegeben wird. 	<pre> SEL2 OU2 ASP AEP </pre>
--	---

DE

9.5 Benutzereinstellungen (optional)

9.5.1 Standard-Maßeinheit für Durchfluss festlegen

<ul style="list-style-type: none"> ▶ [Uni] wählen und Maßeinheit festlegen: [Lmin] oder [m3h]. <p>Die Einstellung wirkt nur auf den Durchflusswert. Der Zählerstand (Verbrauchsmenge) wird automatisch mit der Maßeinheit (l oder m³) angezeigt, die die größtmögliche Genauigkeit bietet.</p>	<pre>Uni</pre>
--	----------------

9.5.2 Standard-Anzeige konfigurieren

<ul style="list-style-type: none"> ▶ [SELd] wählen und Standard-Messgröße festlegen: <ul style="list-style-type: none"> - [FLOW] = Display zeigt aktuellen Durchflusswert in der Standard-Maßeinheit. - [TOTL] = Display zeigt aktuellen Zählerstand in l, m³ oder 1000 m³. - [TEMP] = Display zeigt aktuelle Medientemperatur in °C. ▶ [diS] wählen und Aktualisierungsrate und Orientierung der Anzeige festlegen: <ul style="list-style-type: none"> - [d1] = Messwertaktualisierung alle 500 ms. - [d2] = Messwertaktualisierung alle 1000 ms. - [d3] = Messwertaktualisierung alle 2000 ms. - [rd1], [rd2], [rd3] = Anzeige wie d1, d2, d3; um 180° gedreht. - [OFF] = die Anzeige ist im Arbeitsbetrieb ausgeschaltet. 	<pre> SELd diS </pre>
--	-----------------------------------

9.5.3 Schaltlogik der Ausgänge einstellen

<ul style="list-style-type: none"> ▶ [P-n] wählen und [PnP] oder [nPn] einstellen. 	<pre>P--n</pre>
---	-----------------


9.5.4 Anlaufüberbrückungszeit einstellen

<ul style="list-style-type: none"> ▶ [dSt] wählen und Zahlenwert in Sekunden einstellen. 	<pre>dSt</pre>
---	----------------

9.5.5 Messwertdämpfung einstellen


<ul style="list-style-type: none"> ▶ [dAP] wählen und Dämpfungskonstante in Sekunden einstellen (t-Wert 63%). 	<pre>dAP</pre>
--	----------------

9.5.6 Fehlerverhalten der Ausgänge einstellen


<ul style="list-style-type: none">▶ [FOU1] wählen und Wert festlegen:<ul style="list-style-type: none">- [On] = Ausgang 1 schaltet im Fehlerfall EIN.- [OFF] = Ausgang 1 schaltet im Fehlerfall AUS.- [OU1] = Ausgang 1 schaltet unabhängig vom Fehlerfall wie mit den Parametern festgelegt.▶ [FOU2] wählen und Wert festlegen:<ul style="list-style-type: none">- [On] = Ausgang 2 schaltet im Fehlerfall EIN, das Analogsignal geht auf den oberen Anschlagwert.- [OFF] = Ausgang 2 schaltet im Fehlerfall AUS, das Analogsignal geht auf den unteren Anschlagwert.- [OU2] = Ausgang 2 schaltet unabhängig vom Fehlerfall wie mit den Parametern festgelegt. Das Analogsignal entspricht dem Messwert.	
--	---

9.6 Service-Funktionen

9.6.1 Min-/Maxwerte für Durchfluss ablesen

<ul style="list-style-type: none">▶ [HI] oder [LO] wählen, kurz [Set] drücken. [HI] = Maximalwert, [LO] = Minimalwert. <p>Speicher löschen:</p> <ul style="list-style-type: none">▶ [HI] oder [LO] wählen.▶ [Set] drücken und gedrückt halten, bis [----] angezeigt wird.▶ Kurz [Mode/Enter] drücken. <p>Es ist sinnvoll, die Speicher zu löschen, sobald das Gerät erstmals unter normalen Betriebsbedingungen arbeitet.</p>	
---	--

9.6.2 Alle Parameter auf Werkseinstellung zurücksetzen

<ul style="list-style-type: none">▶ [rES] wählen.▶ [Set] drücken und gedrückt halten, bis [----] angezeigt wird.▶ Kurz [Mode/Enter] drücken. <p>Die Werkseinstellungen finden Sie am Ende der Anleitung (→ 13 Werkseinstellung).</p> <p>Es ist sinnvoll, vor Ausführen der Funktion die eigenen Einstellungen in dieser Tabelle zu notieren.</p>	
--	---

9.7 Einstellen des Vorwahlzählers / der Impulswertigkeit (ImPS)

Das Gerät verfügt über 7 Einstellbereiche:

	LED	Anzeige	Wert	Auflösung
1	3	0 0. 0 5 ... 9 9. 9 9	0,05...99,99 l	0,01 l
2	3	1 0 0. 0 ... 9 9. 9 9	100,0...999,9 l	0,1 l
3	3	1 0 0 0 ... 9 9 9 9	1000...9999 l	1 l
4	4	1 0. 0 0 ... 9 9. 9 9	10,00...99,99 m ³	0,01 m ³
5	4	1 0 0. 0 ... 9 9 9. 9	100,0...999,9 m ³	0,1 m ³
6	4	1 0 0 0 ... 9 9 9 9	1000...9999 m ³	1 m ³
7	4 + 6	1 0. 0 0 ... 3 0. 0 0	10 000...30 000 m ³	10 m ³

Einstellvorgang:

- ▶ [OU1] auf [ImP] einstellen (→ 9.3.2).
- ▶ [Mode/Enter] drücken, bis [ImPS] angezeigt wird.
- ▶ [Set] drücken und gedrückt halten.
- > Der aktuelle Zahlenwert wird 5 s lang blinkend angezeigt, danach wird die erste der 4 Ziffern aktiv (Ziffer blinkt, kann verändert werden).
- ▶ Gewünschten Wert einstellen, wie in der folgenden Tabelle angegeben.
 - ▶ Zuerst den gewünschten Einstellbereich (1, 2, 3 ...) wählen.
 - ▶ Dann von links (erste Ziffer) nach rechts (vierte Ziffer) die Zahl eingeben.
- ▶ Kurz [Mode/Enter] drücken, wenn alle 4 Ziffern eingestellt sind.

Sobald die erste Ziffer blinkt, bestehen 3 Möglichkeiten:

▶ [Set] jeweils 1 x kurz drücken.	Die blinkende Ziffer wird erhöht. Nach 9 folgt 0 - 1 - 2, usw.	8 1. 2 3
		1 x [Set] gedrückt 9 1. 2 3
		1 x [Set] gedrückt 0 1. 2 3
		1 x [Set] gedrückt 1 1. 2 3

<p>► [Set] drücken und gedrückt halten.</p>	<p>Die blinkende Ziffer wird erhöht, nach 9 folgt 0 und die nächste Ziffer links wird aktiv.</p> <p style="text-align: right;">8 1. 8 3</p> <p style="text-align: right;">[Set] dauerhaft gedrückt 8 1. 9 3</p> <p style="text-align: right;">[Set] weiterhin gedrückt 8 1. 0 3</p> <hr/> <p>Wird Ziffer 1 auf diese Weise erhöht, wechselt die Anzeige in den nächst höheren Einstellbereich (nach 9 folgt 10; der Dezimalpunkt wird eine Stelle nach rechts verschoben oder die LED-Anzeige ändert sich).</p> <p style="text-align: right;">8 1. 2 3</p> <p style="text-align: right;">[Set] dauerhaft gedrückt 9 1. 2 3</p> <p style="text-align: right;">[Set] weiterhin gedrückt 1 0 1. 2</p>
<p>► 3 s warten (keine Taste drücken).</p>	<p>Die rechts folgende Ziffer blinkt (= wird aktiv).</p> <p style="text-align: right;">8 1 2. 3</p> <p style="text-align: right;">Keine Taste gedrückt; nach 3 s 8 1 2. 3</p> <p style="text-align: right;">nach 3 s 8 1 2. 3</p> <p style="text-align: right;">nach 3 s 8 1 2. 3</p> <hr/> <p>Blinkt die vierte Ziffer 3 s lang ohne Veränderung, wird wieder Ziffer 1 aktiv, wenn sie einen Wert > 0 hat.</p> <p style="text-align: right;">nach 3 s 8 1 2. 3</p> <p>Hat Ziffer 1 den Wert "0" wechselt die Anzeige in den nächst niederen Einstellbereich (der Dezimalpunkt wird eine Stelle nach links verschoben oder die LED-Anzeige ändert sich).</p> <p style="text-align: right;">0 1 2. 3</p> <p style="text-align: right;">nach 3 s 1 2. 3 0</p> <p>Weiter: Ziffer 4 verändern oder 3 s warten und Ziffer 1 einstellen.</p> <p style="text-align: right;">nach 3 s 1 2. 3 0</p>

Grau unterlegt (1) = blinkende Stelle.

Hinweis: Wird [Set] kontinuierlich gedrückt, durchläuft die Anzeige alle Bereiche; nach dem Endwert springt sie wieder zum Anfangswert. Danach [Set] kurz loslassen und die Einstellung neu beginnen.

10 Betrieb

Nach Einschalten der Versorgungsspannung und Ablauf der Bereitschaftsverzögerungszeit (ca. 5 s) befindet sich das Gerät im Run-Modus (= normaler Arbeitsbetrieb). Es führt seine Mess- und Auswertefunktionen aus und erzeugt Ausgangssignale entsprechend den eingestellten Parametern.

- Betriebsanzeigen → Kapitel 7 Bedien- und Anzeigeelemente.
- Während der Bereitschaftsverzögerungszeit sind die Ausgänge entsprechend der Programmierung geschaltet: EIN bei Schließerfunktion (Hno / Fno) und AUS bei Öffnerfunktion (Hnc / Fnc).
- Ist Ausgang 2 als Analogausgang konfiguriert, liegt das Ausgangssignal während der Bereitschaftsverzögerungszeit beim Maximalwert.

DE

10.1 Einstellung der Parameter ablesen

- ▶ [Mode/Enter] drücken, bis gewünschter Parameter angezeigt wird.
- ▶ Kurz [Set] drücken.
- > Das Gerät zeigt für ca. 15 s den zugehörigen Parameterwert. Nach weiteren 15 s geht es zurück in den Run-Modus.

10.2 Wechsel der Anzeigeeinheit im Run-Modus

- ▶ Im Run-Modus kurz [Set] drücken. Jeder Tastendruck schaltet zur nächsten Anzeigeeinheit.
- > Das Gerät zeigt für ca. 15 s den aktuellen Messwert in der gewählten Anzeigeeinheit, die zugehörige LED leuchtet auf.

10.3 Fehleranzeigen

[SC1]	Kurzschluss in OUT1.
[SC2]	Kurzschluss in OUT2.
[SC]	Kurzschluss in beiden Ausgängen.
[OL]	Erfassungsbereich von Durchfluss oder Temperatur überschritten; Messwert zwischen 120% und 130% MEW.
[UL]	Erfassungsbereich von Durchfluss oder Temperatur unterschritten; Messwert zwischen -120% und -130% MEW.
[Err]	- Gerät defekt / Funktionsfehler. - Messwert größer 130% MEW oder kleiner -130% MEW.
[Loc]	Einstelltasten verriegelt, Parameteränderung verweigert.

MEW = Messbereichsendwert

10.4 Allgemeine Betriebsbedingungen

► Ablagerungen, Gas- und Luftansammlungen im Leitungssystem vermeiden.

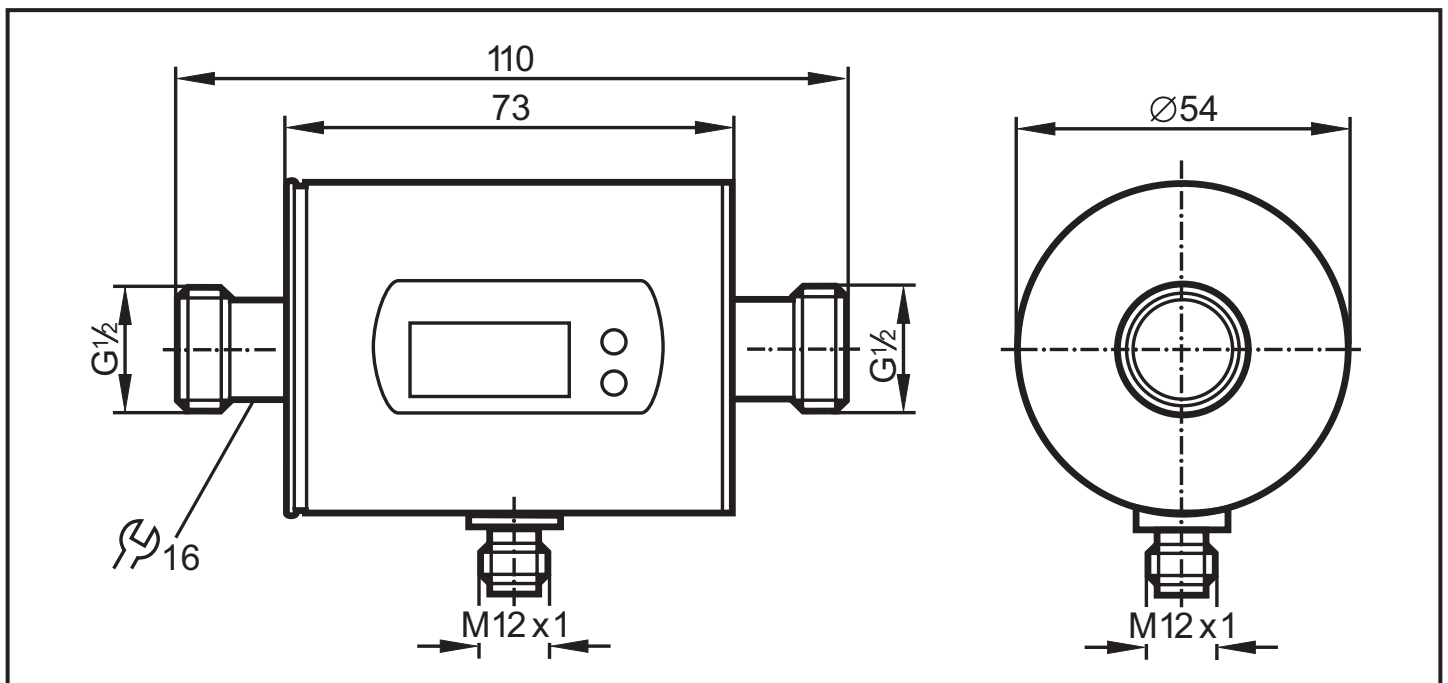
 Bei Medientemperaturen über 50°C können sich einige Bereiche des Gehäuses auf über 65°C erwärmen.

► In diesem Fall Gerät nicht berühren.

► Gehäuse gegen den Kontakt mit entzündlichen Stoffen und gegen unbeabsichtigtes Berühren sichern.

► Die Tasten nicht mit der Hand betätigen; stattdessen einen Hilfsgegenstand (z. B. Kugelschreiber) benutzen.

11 Maßzeichnung



Maße in mm

12 Technische Daten

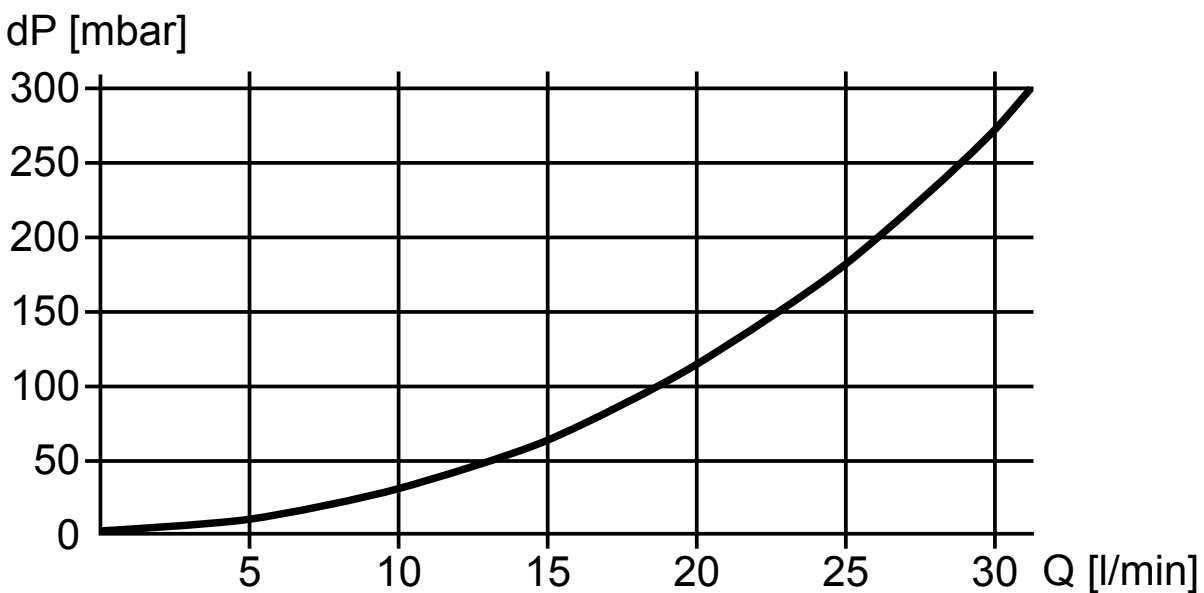
Einsatzbereich	Leitfähige flüssige Medien
Leitfähigkeit	$\geq 20 \mu\text{S/cm}$
Viskosität	$< 70 \text{ mm}^2/\text{s}$ bei 40°C

Betriebsspannung [V]	19...30 DC ¹⁾
Strombelastbarkeit [mA]	2 x 200; kurzschlussfest; verpolsicher, überlastfest
Spannungsabfall [V]	< 2
Stromaufnahme typ. [mA]	120
Analogausgang	4 ... 20 mA / 0 ... 10 V; Messbereich skalierbar
Max. Bürde Stromausgang [Ω]	500
Min. Bürde bei Spannungsausgang [$k\Omega$]	2
Impulswertigkeit	0,05 l...30 000 m ³
Impulslänge [s]	min. 0,015 / max. 2
Bereitschaftsverzögerungszeit [s]	5

DE

Strömungsüberwachung

Messbereich [l/min / m ³ /h]	0,1...25 / 0,05...1,5
Auflösung [l/min / m ³ /h]	0,05 / 0,005
Anzeigebereich [l/min / m ³ /h]	-30...30 / -1,8...1,8
Ansprechzeit [ms]	< 150 (bei dAP = 0)
Dämpfung Strömungssignal (dAP) [s]	0,0...5,0
Anlaufüberbrückungszeit [s]	0...50
Genauigkeit	$< \pm (2\% \text{ MW} + 0,5\% \text{ MEW})$
Wiederholgenauigkeit [% MEW]	$\pm 0,2$
Druckverlust (dP) in Abhängigkeit von der Durchflussmenge (Q)	



Temperaturüberwachung	
Messbereich [°C]	-20...80
Ansprechzeit [s]	T09 = 30 (Q > 1 l/min)
Auflösung [°C]	0,2
Genauigkeit [°C]	± 2,5 (Q > 1 l/min)
Umgebungstemperatur [°C]	-10...60
Mediumtemperatur [°C]	-10...70
Druckfestigkeit [bar]	16
Werkstoffe im Kontakt mit dem Medium	V4A (1.4404); PEEK; FKM
Gehäusewerkstoffe	V4A (1.4404); PBT-GF 20; PC (Makrolon); EPDM/X (Santoprene)
Schutzart / Schutzklasse	IP 67 / III
Isolationswiderstand [MΩ]	> 100 (500 V DC)
Schockfestigkeit [g]	20 (DIN / IEC 68-2-27, 11ms)
Vibrationsfestigkeit [g]	5 (DIN / IEC 68-2-6, 55 - 2000 Hz)
EMV	
IEC 1000/4/2 ESD:	4 / 8 KV
IEC 1000/4/3 HF gestrahlt:	10 V/m
IEC 1000/4/4 Burst:	2 KV
IEC 1000/4/5 Surge:	0,5 / 1 KV
IEC 1000/4/6 HF leitungsgebunden:	10 V

1) nach EN50178, SELV, PELV;
 MW = Messwert; MEW = Messbereichsendwert

12.1 Einstellbereiche

FLOW	SP1 / SP2		rP1 / rP2		ASP		AEP		ΔQ
	min	max	min	max	min	max	min	max	
l/min	0,25	25,00	0,10	24,90	0,00	20,00	5,00	25,00	0,05
m³h	0,015	1,500	0,005	1,495	0,000	1,200	0,300	1,500	0,005

TEMP	SP2		rP2		ASP		AEP		ΔT
	min	max	min	max	min	max	min	max	
°C	-19,2	80,0	-19,6	79,6	-20,0	60,0	0,0	80,0	0,2

ImPS	min	max
	0,05 l	30 000 m³

(ΔQ, ΔT = Schrittweite)

13 Werkseinstellung

	Werkseinstellung	Benutzer-Einstellung
SP1	5,00	
rP1	4,90	
ImPS	0,05	
ImPR	YES	
OU1	Hno	
OU2	I	
SP2 (FLOW)	10,00	
rP2 (FLOW)	9,90	
SP2 (TEMP)	20,0	
rP2 (TEMP)	19,6	
ASP (FLOW)	0,00	
AEP (FLOW)	25,00	
ASP (TEMP)	-20,0	
AEP (TEMP)	80,0	
DIn2	+EDG	
FOU1	OFF	
FOU2	OFF	
dSt	0	
P-n	PnP	
dAP	0,6	
rTo	OFF	
diS	d2	
Uni	Lmin	
SELd	FLOW	
SEL2	FLOW	

DE

Weitere Informationen unter www.ifm.com