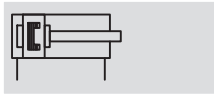


# Kompaktzylinder ADVU

Datenblatt Doppeltwirkend – Grundtyp

FESTO

## Funktion




Ø - Durchmesser  
12 ... 125 mm

- | - Hublänge  
1 ... 400 mm

-  - [www.festo.com](http://www.festo.com)

Verschleißteilsätze  
→ 21

-  - Reparaturservice  
Kolben-Ø 100, 125 mm

## Varianten



S2



S6



S26



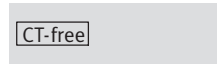
S20



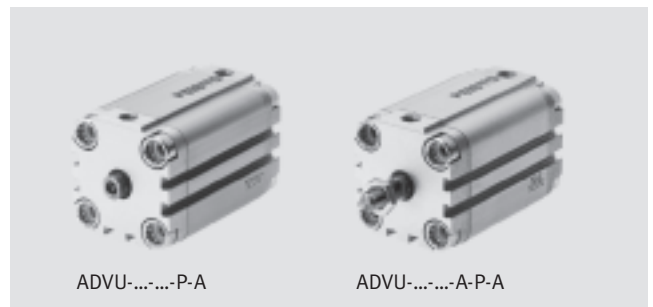
S206



R3

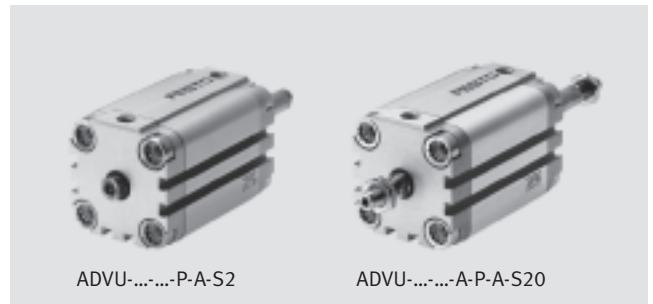


CT



ADVU-...-P-A

ADVU-...-A-P-A



ADVU-...-P-A-S2

ADVU-...-A-P-A-S20

Allgemeine Technische Daten												
Kolben-Ø	12	16	20	25	32	40	50	63	80	100	125	
Pneumatischer Anschluss	M5	M5	M5	M5	G $\frac{1}{8}$	G $\frac{1}{8}$	G $\frac{1}{8}$	G $\frac{1}{8}$	G $\frac{1}{8}$	G $\frac{1}{4}$	G $\frac{1}{4}$	
Kolbenstangenende	Innengewinde	M3	M4	M5	M5	M6	M6	M8	M8	M10	M12	M16
	Außengewinde	M6	M8	M10x1,25				M12x1,25		M16x1,5	M20x1,5	M27x2
Betriebsmedium	gefilterte Druckluft, geölt oder ungeölt											
Konstruktiver Aufbau	Kolben											
	Kolbenstange											
Dämpfung	elastische Dämpfungsringe/-platten beidseitig											
Positionserkennung	für Näherungsschalter											
Befestigungsart	mit Durchgangsbohrung											-
	mit Innengewinde											
	mit Zubehör											
Einbaulage	beliebig											

⚠ Hinweis: Dieses Produkt entspricht ISO 1179-1 und ISO 228-1.

Betriebsdruck [bar]												
Kolben-Ø	12	16	20	25	32	40	50	63	80	100	125	
Einseitige Kolbenstange	1,2 ... 10		1,0 ... 10		0,8 ... 10			0,6 ... 10			0,5 ... 10	
Durchgehende Kolbenstange S2/S20	1,5 ... 10	1,3 ... 10	1,2 ... 10		1,0 ... 10			0,8 ... 10			0,5 ... 10	

Umweltbedingungen				
Kompaktzylinder	Grundtyp	S6	R3	CT
Umgebungstemperatur <sup>1)</sup> [°C]	-20 ... +80	0 ... +120	-20 ... +80	-5 ... +60
Korrosionsbeständigkeit KBK <sup>2)</sup>	2	2	3	2
ATEX	ausgewählte Typen → <a href="http://www.festo.com">www.festo.com</a>			

1) Einsatzbereich der Näherungsschalter beachten

2) Korrosionsbeständigkeitsklasse 2 nach Festo Norm 940 070

Bauteile mit mäßiger Korrosionsbeanspruchung. Außenliegende sichtbare Teile mit vorrangig dekorativer Anforderung an die Oberfläche, die im direkten Kontakt zur umgebenden industriellen Atmosphäre bzw. Medien, wie Kühl- und Schmierstoffe stehen.

Korrosionsbeständigkeitsklasse 3 nach Festo Norm 940 070

Bauteile mit starker Korrosionsbeanspruchung. Außenliegende sichtbare Teile im direkten Kontakt zur umgebenden industriellen Atmosphäre bzw. Medien, wie Lösungsmittel und Reiniger, mit vorrangig funktioneller Anforderung an die Oberfläche

# Kompaktzylinder ADVU

Datenblatt Doppeltwirkend – Grundtyp



Kräfte [N] und Aufprallenergie [J]											
Kolben-Ø	12	16	20	25	32	40	50	63	80	100	125
Theoretische Kraft bei 6 bar, Vorlauf	68	121	188	295	483	754	1 178	1 870	3 016	4 712	7 363
	S2/S20	51	90	141	247	415	686	1 057	1 750	2 827	4 418
Theoretische Kraft bei 6 bar, Rücklauf	51	90	141	247	415	686	1 057	1 750	2 827	4 418	6 881
	S2/S20	51	90	141	247	415	686	1 057	1 750	2 827	4 418
Max. Aufprallenergie in den Endlagen	0,07	0,10	0,14	0,30	0,40	0,52	0,64	0,70	0,75	1,00	3,3
	S20	0,01	0,01	0,01	0,01	0,04	0,05	0,06	0,07	0,08	0,10

Zulässige Aufprallgeschwindigkeit: 
$$v_{zul.} = \sqrt{\frac{2 \times E_{zul.}}{m_{Eigen} + m_{Last}}}$$

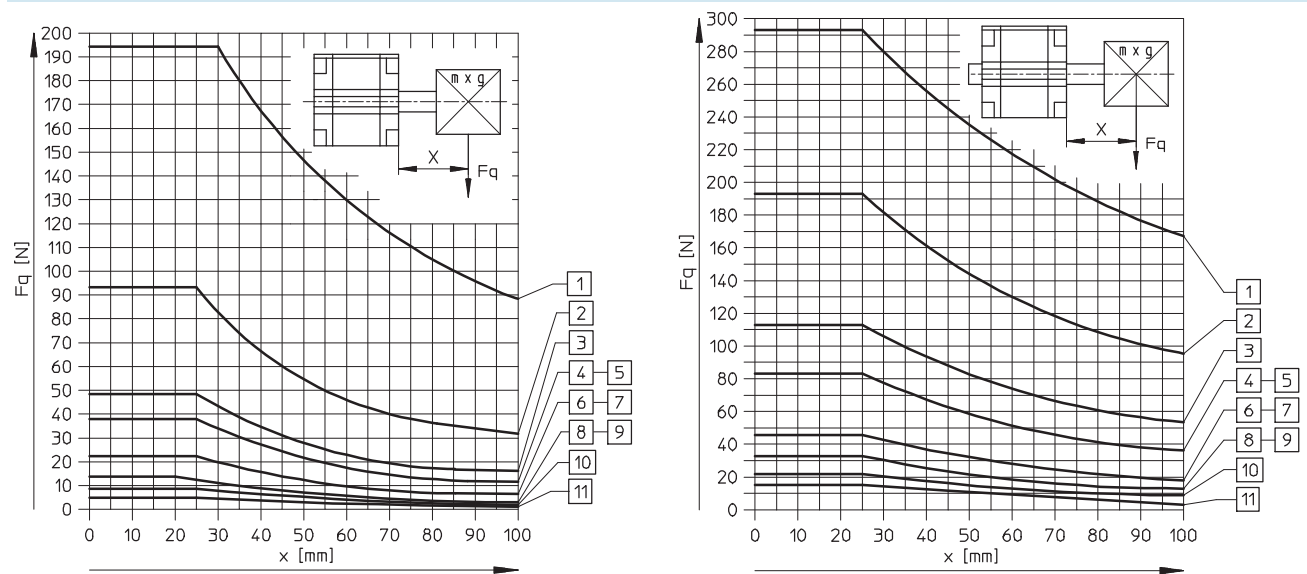
Maximal zulässige Masse: 
$$m_{Last} = \frac{2 \times E_{zul.}}{v^2} - m_{Eigen}$$

$v_{zul.}$  zul. Aufprallgeschwindigkeit  
 $E_{zul.}$  max. Aufprallenergie  
 $m_{Eigen}$  bewegte Masse (Antrieb)  
 $m_{Last}$  bewegte Nutzlast

Hinweis  
 Diese Angaben stellen die erreichbaren Maximalwerte dar. Dabei ist die maximal zulässige Aufprallenergie zu beachten.

Hinweis  
 Auslegungssoftware ProPneu  
 → [www.festo.com](http://www.festo.com)

## Max. Querkraft Fq in Abhängigkeit von der Auskragung x



- |            |           |            |
|------------|-----------|------------|
| 1 Ø 125 mm | 5 Ø 50 mm | 9 Ø 20 mm  |
| 2 Ø 100 mm | 6 Ø 40 mm | 10 Ø 16 mm |
| 3 Ø 80 mm  | 7 Ø 32 mm | 11 Ø 12 mm |
| 4 Ø 63 mm  | 8 Ø 25 mm |            |

# Kompaktzylinder ADVU

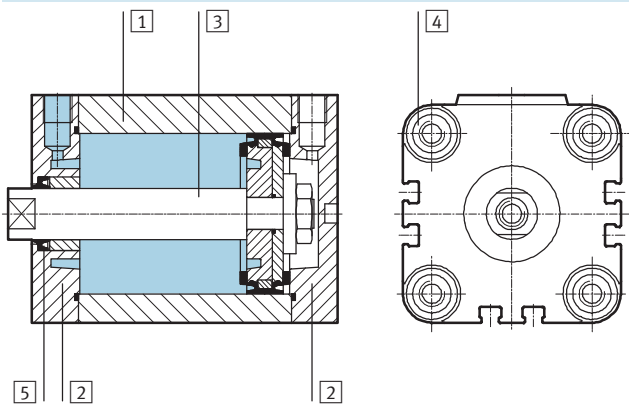
Datenblatt Doppeltwirkend – Grundtyp

FESTO

Gewichte [g]											
Kolben-Ø	12	16	20	25	32	40	50	63	80	100	125
Produktgewicht bei 0 mm Hub	87	89	149	180	300	433	560	1 059	1 772	2 797	3 426
Gewichtszuschlag pro 10 mm Hub	15	15	23	28	40	59	72	107	168	177	168
Bewegte Masse bei 0 mm Hub	8	12	20	26	49	63	112	134	307	614	1 317
Massenzuschlag pro 10 mm Hub	2	4	6	6	9	9	16	16	25	38	63

## Werkstoffe

Funktionschnitt



Kompaktzylinder	Grundtyp	S6	R3	CT
1 Zylinderrohr	Alu-Knetlegierung	Alu-Knetlegierung	Alu-Knetlegierung	Alu-Knetlegierung
2 Deckel	Alu-Knetlegierung	Alu-Knetlegierung	Alu-Knetlegierung	Alu-Knetlegierung
3 Kolbenstange Ø 12 ... 32	hochlegierter Stahl rostfrei	hochlegierter Stahl rostfrei	hochlegierter Stahl rostfrei	hochlegierter Stahl rostfrei
	Ø 40 ... 125	hochlegierter Stahl	hochlegierter Stahl	hochlegierter Stahl
4 Bundschrauben Ø 12 ... 16	hochlegierter Stahl rostfrei	hochlegierter Stahl rostfrei	hochlegierter Stahl rostfrei	hochlegierter Stahl rostfrei
	Ø 20 ... 125	Vergütungsstahl	Vergütungsstahl	Vergütungsstahl
5 Dynamische Dichtungen	Polyurethan	Fluorkautschuk	Polyurethan	Polyurethan

# Kompaktzylinder ADVU

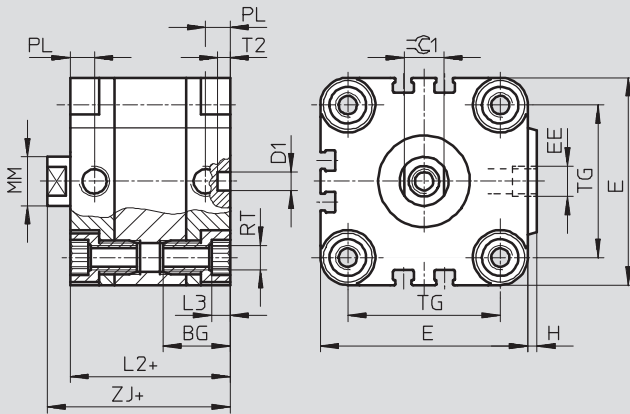
Datenblatt Doppeltwirkend – Grundtyp



## Abmessungen – Grundzylinder

Download CAD-Daten → [www.festo.com](http://www.festo.com)

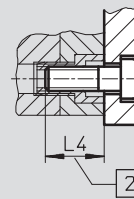
Kolben-Ø 12 ... 100 mm



⌀ - Hinweis

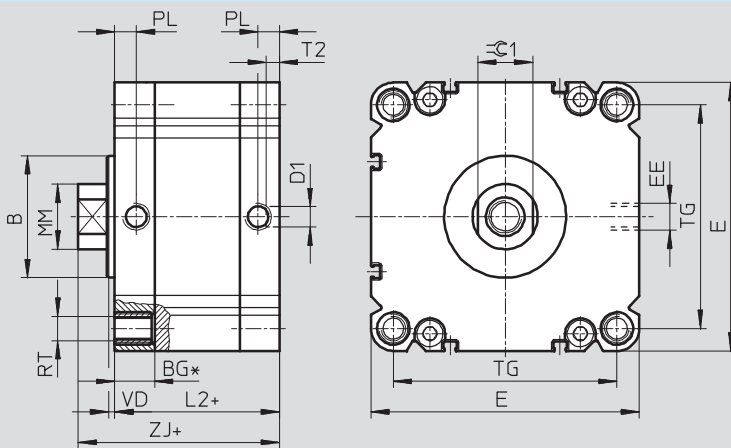
Zur Befestigung von oben bei Kolben-Ø 12 und 16 mm nur 2 Schrauben diagonal oder nicht magnetische Schrauben verwenden.

+ = zuzüglich Hublänge



2 Mindestschraubtiefe

Kolben-Ø 125 mm



\* Mindestschraubtiefe 18 mm.

Kann nicht mit Zylinderschraube durchgeschraubt werden.

+ = zuzüglich Hublänge

Ø	B	BG	D1	E	EE	H	L2	L3	L4	MM	PL	RT	T2	TG	VD	ZJ	⌀C1
[mm]	d11		Ø H9							Ø			-0,2				h13
12	-	18,5	6	29	M5	1	38	3	16	6	8	M4	4	18	-	42,5	5
16	-	18,5	6	29	M5	1	38	3	16	8	8	M4	4	18	-	42,5	7
20	-	18,5	6	36	M5	1,5	38	4	18	10	8	M5	4	22	-	42,5	9
25	-	18,5	6	40	M5	1,5	39,5	4	18	10	8	M5	4	26	-	45	9
32	-	21,5	6	50	G1/8	2	44,5	5	20	12	8	M6	4	32	-	50,5	10
40	-	21,5	6	60	G1/8	2,5	45,5	5	20	12	8	M6	4	42	-	52	10
50	-	22	6	68	G1/8	3	45,5	6	20	16	8	M8	4	50	-	53	13
63	-	24,5	8	87	G1/8	4	50	8	25	16	8	M10	4	62	-	57,5	13
80	-	27,5	8	107	G1/8	4	56	8	25	20	8,5	M10	4	82	-	64	17
100	-	32,5	8	128	G1/4	5	66,5	8	25	25	10,5	M10	4	103	-	76,5	22
125	60	19,5	10	132	G1/4	-	81	-	18	32	10,5	M12	6	110	4	99	27

⌀ - Hinweis: Dieses Produkt entspricht ISO 1179-1 und ISO 228-1.

# Kompaktzylinder ADVU

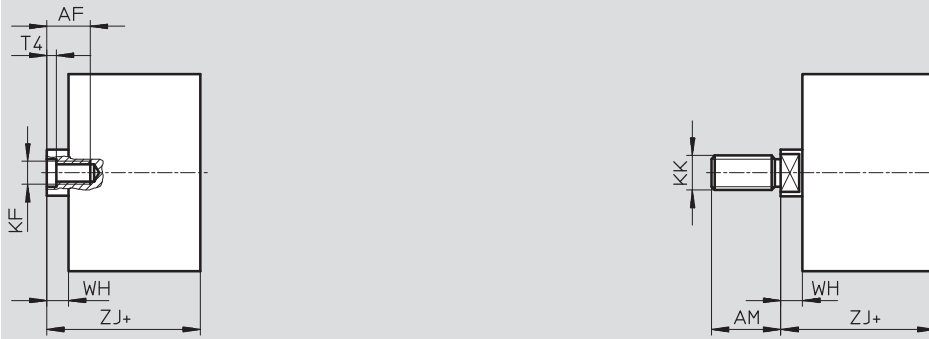
Datenblatt Doppeltwirkend – Grundtyp

FESTO

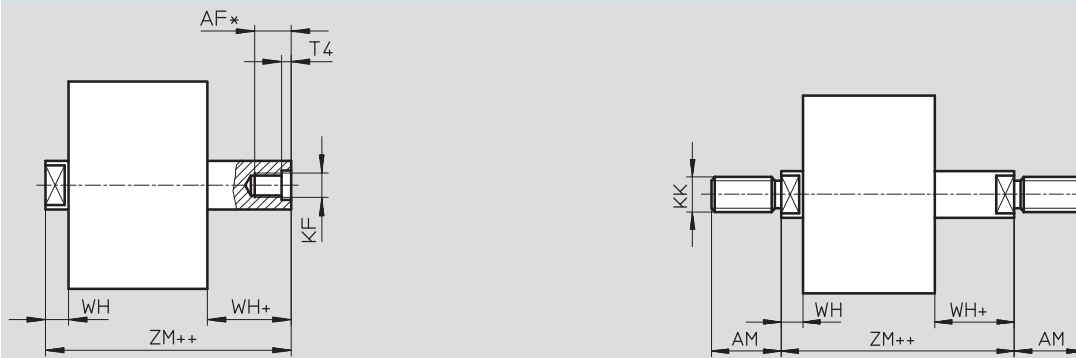
## Abmessungen – Varianten

Download CAD-Daten → [www.festo.com](http://www.festo.com)

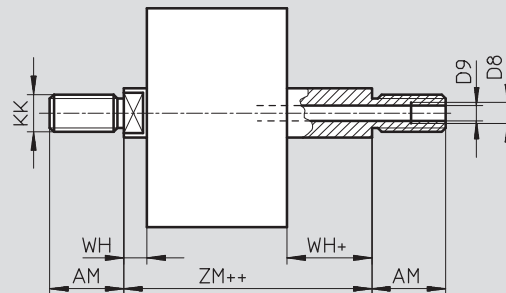
### Grundtyp



### S2 – Durchgehende Kolbenstange



### S20 – Durchgehende hohle Kolbenstange



+ = zuzüglich Hublänge  
++ = zuzüglich 2x Hublänge


∅ [mm]	AF	AM	D8	D9 ∅	KF	KK	T4	WH	ZJ	ZM
12	8	16	–	2,3	M3	M6	1,5	4,5	42,5	47
16	10	20	–	3,2	M4	M8	1,5	4,5	42,5	47
20 <sup>2)</sup>	12	22	–	3,8	M5	M10x1,25	2	4,5	42,5	47
25 <sup>2)</sup>	12	22	–	3,8	M5	M10x1,25	2	5,5	45	50,5
32 <sup>2)</sup>	14	22	–	4,5	M6	M10x1,25	2,6	6	50,5	56,5
40 <sup>2)</sup>	14	22	–	4,5	M6	M10x1,25	2,6	6,5	52	58,5
50 <sup>2)</sup>	16	24	–	6	M8	M12x1,25	3,3	7,5	53	60,5
63 <sup>2)</sup>	16	24	–	6	M8	M12x1,25	3,3	7,5	57,5	65
80 <sup>2)</sup>	20 <sup>1)</sup>	32	G <sup>1</sup> / <sub>8</sub>	8	M10	M16x1,5	4,7	8	64	72
100 <sup>2)</sup>	24 <sup>1)</sup>	40	G <sup>1</sup> / <sub>4</sub>	11,7	M12	M20x1,5	6,1	10	76,5	86,5
125 <sup>2)</sup>	25 <sup>1)</sup>	54	–	–	M16	M27x2	7	18	99	117

1) Mit Hub < 5 mm verringert sich die max. Einschraubtiefe um 5 mm  
2) Mutter für Kolbenstangengewinde im Lieferumfang enthalten

# Kompaktzylinder ADVU

Datenblatt Doppeltwirkend – Grundtyp


FESTO

Bestellangaben – Grundtyp					
Typ	Kolben-Ø [mm]	Hub [mm]	Kolbenstange mit Innengewinde		Kolbenstange mit Außengewinde
			Teile-Nr.	Typ	Teile-Nr. Typ
	12	5	156 500	ADVU-12-5-P-A	156 586 ADVU-12-5-A-P-A
		10	156 501	ADVU-12-10-P-A	156 587 ADVU-12-10-A-P-A
		15	156 502	ADVU-12-15-P-A	156 588 ADVU-12-15-A-P-A
		20	156 503	ADVU-12-20-P-A	156 589 ADVU-12-20-A-P-A
		25	156 504	ADVU-12-25-P-A	156 590 ADVU-12-25-A-P-A
		30	156 505	ADVU-12-30-P-A	156 591 ADVU-12-30-A-P-A
		40	156 506	ADVU-12-40-P-A	156 592 ADVU-12-40-A-P-A
	16	5	156 507	ADVU-16-5-P-A	156 593 ADVU-16-5-A-P-A
		10	156 508	ADVU-16-10-P-A	156 594 ADVU-16-10-A-P-A
		15	156 509	ADVU-16-15-P-A	156 595 ADVU-16-15-A-P-A
		20	156 510	ADVU-16-20-P-A	156 596 ADVU-16-20-A-P-A
		25	156 511	ADVU-16-25-P-A	156 597 ADVU-16-25-A-P-A
		30	156 512	ADVU-16-30-P-A	156 598 ADVU-16-30-A-P-A
		40	156 513	ADVU-16-40-P-A	156 599 ADVU-16-40-A-P-A
	20	5	156 514	ADVU-20-5-P-A	156 600 ADVU-20-5-A-P-A
		10	156 515	ADVU-20-10-P-A	156 601 ADVU-20-10-A-P-A
		15	156 516	ADVU-20-15-P-A	156 602 ADVU-20-15-A-P-A
		20	156 517	ADVU-20-20-P-A	156 603 ADVU-20-20-A-P-A
		25	156 518	ADVU-20-25-P-A	156 604 ADVU-20-25-A-P-A
		30	156 519	ADVU-20-30-P-A	156 605 ADVU-20-30-A-P-A
		40	156 520	ADVU-20-40-P-A	156 606 ADVU-20-40-A-P-A
		50	156 521	ADVU-20-50-P-A	156 607 ADVU-20-50-A-P-A
	25	5	156 522	ADVU-25-5-P-A	156 608 ADVU-25-5-A-P-A
		10	156 523	ADVU-25-10-P-A	156 609 ADVU-25-10-A-P-A
		15	156 524	ADVU-25-15-P-A	156 610 ADVU-25-15-A-P-A
		20	156 525	ADVU-25-20-P-A	156 611 ADVU-25-20-A-P-A
		25	156 526	ADVU-25-25-P-A	156 612 ADVU-25-25-A-P-A
		30	156 527	ADVU-25-30-P-A	156 613 ADVU-25-30-A-P-A
40		156 528	ADVU-25-40-P-A	156 614 ADVU-25-40-A-P-A	
50		156 529	ADVU-25-50-P-A	156 615 ADVU-25-50-A-P-A	
32	5	156 530	ADVU-32-5-P-A	156 616 ADVU-32-5-A-P-A	
	10	156 531	ADVU-32-10-P-A	156 617 ADVU-32-10-A-P-A	
	15	156 532	ADVU-32-15-P-A	156 618 ADVU-32-15-A-P-A	
	20	156 533	ADVU-32-20-P-A	156 619 ADVU-32-20-A-P-A	
	25	156 534	ADVU-32-25-P-A	156 620 ADVU-32-25-A-P-A	
	30	156 535	ADVU-32-30-P-A	156 621 ADVU-32-30-A-P-A	
	40	156 536	ADVU-32-40-P-A	156 622 ADVU-32-40-A-P-A	
	50	156 537	ADVU-32-50-P-A	156 623 ADVU-32-50-A-P-A	
	60	156 538	ADVU-32-60-P-A	156 624 ADVU-32-60-A-P-A	
	80	156 539	ADVU-32-80-P-A	156 625 ADVU-32-80-A-P-A	

# Kompaktzylinder ADVU

Datenblatt Doppeltwirkend – Grundtyp


FESTO


Bestellangaben – Grundtyp							
Typ	Kolben-Ø [mm]	Hub [mm]	Kolbenstange mit Innengewinde		Kolbenstange mit Außengewinde		
			Teile-Nr.	Typ	Teile-Nr.	Typ	
	40	5	156 540	ADVU-40-5-P-A	156 626	ADVU-40-5-A-P-A	
		10	156 541	ADVU-40-10-P-A	156 627	ADVU-40-10-A-P-A	
		15	156 542	ADVU-40-15-P-A	156 628	ADVU-40-15-A-P-A	
		20	156 543	ADVU-40-20-P-A	156 629	ADVU-40-20-A-P-A	
		25	156 544	ADVU-40-25-P-A	156 630	ADVU-40-25-A-P-A	
		30	156 545	ADVU-40-30-P-A	156 631	ADVU-40-30-A-P-A	
		40	156 546	ADVU-40-40-P-A	156 632	ADVU-40-40-A-P-A	
		50	156 547	ADVU-40-50-P-A	156 633	ADVU-40-50-A-P-A	
		60	156 548	ADVU-40-60-P-A	156 634	ADVU-40-60-A-P-A	
		80	156 549	ADVU-40-80-P-A	156 635	ADVU-40-80-A-P-A	
	50	50	10	156 550	ADVU-50-10-P-A	156 636	ADVU-50-10-A-P-A
			15	156 551	ADVU-50-15-P-A	156 637	ADVU-50-15-A-P-A
			20	156 552	ADVU-50-20-P-A	156 638	ADVU-50-20-A-P-A
			25	156 553	ADVU-50-25-P-A	156 639	ADVU-50-25-A-P-A
			30	156 554	ADVU-50-30-P-A	156 640	ADVU-50-30-A-P-A
			40	156 555	ADVU-50-40-P-A	156 641	ADVU-50-40-A-P-A
			50	156 556	ADVU-50-50-P-A	156 642	ADVU-50-50-A-P-A
			60	156 557	ADVU-50-60-P-A	156 643	ADVU-50-60-A-P-A
			80	156 558	ADVU-50-80-P-A	156 644	ADVU-50-80-A-P-A
			63	63	10	156 559	ADVU-63-10-P-A
	15	156 560			ADVU-63-15-P-A	156 646	ADVU-63-15-A-P-A
	20	156 561			ADVU-63-20-P-A	156 647	ADVU-63-20-A-P-A
	25	156 562			ADVU-63-25-P-A	156 648	ADVU-63-25-A-P-A
	30	156 563			ADVU-63-30-P-A	156 649	ADVU-63-30-A-P-A
	40	156 564			ADVU-63-40-P-A	156 650	ADVU-63-40-A-P-A
	50	156 565			ADVU-63-50-P-A	156 651	ADVU-63-50-A-P-A
	60	156 566			ADVU-63-60-P-A	156 652	ADVU-63-60-A-P-A
	80	156 567			ADVU-63-80-P-A	156 653	ADVU-63-80-A-P-A
	80	80			10	156 568	ADVU-80-10-P-A
			15	156 569	ADVU-80-15-P-A	156 655	ADVU-80-15-A-P-A
			20	156 570	ADVU-80-20-P-A	156 656	ADVU-80-20-A-P-A
			25	156 571	ADVU-80-25-P-A	156 657	ADVU-80-25-A-P-A
			30	156 572	ADVU-80-30-P-A	156 658	ADVU-80-30-A-P-A
			40	156 573	ADVU-80-40-P-A	156 659	ADVU-80-40-A-P-A
			50	156 574	ADVU-80-50-P-A	156 660	ADVU-80-50-A-P-A
			60	156 575	ADVU-80-60-P-A	156 661	ADVU-80-60-A-P-A
80			156 576	ADVU-80-80-P-A	156 662	ADVU-80-80-A-P-A	
100			100	10	156 577	ADVU-100-10-P-A	156 663
	15	156 578		ADVU-100-15-P-A	156 664	ADVU-100-15-A-P-A	
	20	156 579		ADVU-100-20-P-A	156 665	ADVU-100-20-A-P-A	
	25	156 580		ADVU-100-25-P-A	156 666	ADVU-100-25-A-P-A	
	30	156 581		ADVU-100-30-P-A	156 667	ADVU-100-30-A-P-A	
	40	156 582		ADVU-100-40-P-A	156 668	ADVU-100-40-A-P-A	
	50	156 583		ADVU-100-50-P-A	156 669	ADVU-100-50-A-P-A	
	60	156 584		ADVU-100-60-P-A	156 670	ADVU-100-60-A-P-A	
	80	156 585		ADVU-100-80-P-A	156 671	ADVU-100-80-A-P-A	

# Kompaktzylinder ADVU

Datenblatt Doppeltwirkend – Grundtyp

FESTO

Bestellangaben – Grundtyp					
Typ	Kolben-Ø [mm]	Hub [mm]	Kolbenstange mit Innengewinde		Kolbenstange mit Außengewinde
			Teile-Nr.	Typ	Teile-Nr.
	125	10	175 750	ADVU-125-10-P-A	175 762 ADVU-125-10-A-P-A
		15	175 751	ADVU-125-15-P-A	175 763 ADVU-125-15-A-P-A
		20	175 752	ADVU-125-20-P-A	175 764 ADVU-125-20-A-P-A
		25	175 753	ADVU-125-25-P-A	175 765 ADVU-125-25-A-P-A
		30	175 754	ADVU-125-30-P-A	175 766 ADVU-125-30-A-P-A
		40	175 755	ADVU-125-40-P-A	175 767 ADVU-125-40-A-P-A
		50	175 756	ADVU-125-50-P-A	175 768 ADVU-125-50-A-P-A
		60	175 757	ADVU-125-60-P-A	175 769 ADVU-125-60-A-P-A
		80	175 758	ADVU-125-80-P-A	175 770 ADVU-125-80-A-P-A





Bestellangaben – CT					
Typ	Kolben-Ø [mm]	Hub [mm]	Kolbenstange mit Innengewinde		Kolbenstange mit Außengewinde
			Teile-Nr.	Typ	Teile-Nr.
	12	5	183 353	ADVU-12-5-P-A-CT	-
		10	183 354	ADVU-12-10-P-A-CT	
		15	183 355	ADVU-12-15-P-A-CT	
		20	183 356	ADVU-12-20-P-A-CT	
	16	5	183 358	ADVU-16-5-P-A-CT	-
		10	183 359	ADVU-16-10-P-A-CT	
		15	183 360	ADVU-16-15-P-A-CT	
		20	183 361	ADVU-16-20-P-A-CT	
	20	5	183 363	ADVU-20-5-P-A-CT	-
		10	183 364	ADVU-20-10-P-A-CT	
		15	183 365	ADVU-20-15-P-A-CT	
		20	183 366	ADVU-20-20-P-A-CT	
25	5	183 368	ADVU-25-5-P-A-CT	-	
	10	183 369	ADVU-25-10-P-A-CT		
	15	183 370	ADVU-25-15-P-A-CT		
	20	183 371	ADVU-25-20-P-A-CT		
32	5	183 373	ADVU-32-5-P-A-CT	-	
	10	183 374	ADVU-32-10-P-A-CT		
	15	183 375	ADVU-32-15-P-A-CT		
	20	183 376	ADVU-32-20-P-A-CT		
40	5	183 378	ADVU-40-5-P-A-CT	-	
	10	183 379	ADVU-40-10-P-A-CT		
	15	183 380	ADVU-40-15-P-A-CT		
	20	183 381	ADVU-40-20-P-A-CT		



# Kompaktzylinder ADVU

Datenblatt Doppeltwirkend – Grundtyp





FESTO

Bestellangaben – Varianten					
Typ	Kolben-Ø [mm]	Hub [mm]	Kolbenstange mit Innengewinde		Kolbenstange mit Außengewinde
			Teile-Nr.	Typ	Teile-Nr.
<b>Variabler Hub</b>					
	12	1 ... 200	156 000	ADVU-12-...-P-A	156 040 ADVU-12-...-A-P-A
	16	1 ... 200	156 001	ADVU-16-...-P-A	156 041 ADVU-16-...-A-P-A
	20	1 ... 200	156 002	ADVU-20-...-P-A	156 042 ADVU-20-...-A-P-A
	25	1 ... 200	156 003	ADVU-25-...-P-A	156 043 ADVU-25-...-A-P-A
	32	1 ... 300	156 004	ADVU-32-...-P-A	156 044 ADVU-32-...-A-P-A
	40	1 ... 300	156 005	ADVU-40-...-P-A	156 045 ADVU-40-...-A-P-A
	50	1 ... 300	156 006	ADVU-50-...-P-A	156 046 ADVU-50-...-A-P-A
	63	1 ... 300	156 007	ADVU-63-...-P-A	156 047 ADVU-63-...-A-P-A
	80	1 ... 400	156 008	ADVU-80-...-P-A	156 048 ADVU-80-...-A-P-A
	100	1 ... 400	156 009	ADVU-100-...-P-A	156 049 ADVU-100-...-A-P-A
	125	1 ... 400	175 759	ADVU-125-...-P-A	175 771 ADVU-125-...-A-P-A
<b>S2 – Durchgehende Kolbenstange</b>					
	12	1 ... 200	156 010	ADVU-12-...-P-A-S2	156 050 ADVU-12-...-A-P-A-S2
	16	1 ... 200	156 011	ADVU-16-...-P-A-S2	156 051 ADVU-16-...-A-P-A-S2
	20	1 ... 200	156 012	ADVU-20-...-P-A-S2	156 052 ADVU-20-...-A-P-A-S2
	25	1 ... 200	156 013	ADVU-25-...-P-A-S2	156 053 ADVU-25-...-A-P-A-S2
	32	1 ... 300	156 014	ADVU-32-...-P-A-S2	156 054 ADVU-32-...-A-P-A-S2
	40	1 ... 300	156 015	ADVU-40-...-P-A-S2	156 055 ADVU-40-...-A-P-A-S2
	50	1 ... 300	156 016	ADVU-50-...-P-A-S2	156 056 ADVU-50-...-A-P-A-S2
	63	1 ... 300	156 017	ADVU-63-...-P-A-S2	156 057 ADVU-63-...-A-P-A-S2
	80	1 ... 400	156 018	ADVU-80-...-P-A-S2	156 058 ADVU-80-...-A-P-A-S2
	100	1 ... 400	156 019	ADVU-100-...-P-A-S2	156 059 ADVU-100-...-A-P-A-S2
	125	1 ... 400	175 760	ADVU-125-...-P-A-S2	175 772 ADVU-125-...-A-P-A-S2
<b>S6 – Warmfest bis 120 °C</b>					
	12	1 ... 200	156 030	ADVU-12-...-P-A-S6	156 090 ADVU-12-...-A-P-A-S6
	16	1 ... 200	156 031	ADVU-16-...-P-A-S6	156 091 ADVU-16-...-A-P-A-S6
	20	1 ... 200	156 032	ADVU-20-...-P-A-S6	156 092 ADVU-20-...-A-P-A-S6
	25	1 ... 200	156 033	ADVU-25-...-P-A-S6	156 093 ADVU-25-...-A-P-A-S6
	32	1 ... 300	156 034	ADVU-32-...-P-A-S6	156 094 ADVU-32-...-A-P-A-S6
	40	1 ... 300	156 035	ADVU-40-...-P-A-S6	156 095 ADVU-40-...-A-P-A-S6
	50	1 ... 300	156 036	ADVU-50-...-P-A-S6	156 096 ADVU-50-...-A-P-A-S6
	63	1 ... 300	156 037	ADVU-63-...-P-A-S6	156 097 ADVU-63-...-A-P-A-S6
	80	1 ... 400	156 038	ADVU-80-...-P-A-S6	156 098 ADVU-80-...-A-P-A-S6
	100	1 ... 400	156 039	ADVU-100-...-P-A-S6	156 099 ADVU-100-...-A-P-A-S6
	125	1 ... 400	175 761	ADVU-125-...-P-A-S6	175 773 ADVU-125-...-A-P-A-S6
<b>S26 – Durchgehende Kolbenstange, warmfest bis 120 °C</b>					
	12	1 ... 200	156 020	ADVU-12-...-P-A-S26	156 080 ADVU-12-...-A-P-A-S26
	16	1 ... 200	156 021	ADVU-16-...-P-A-S26	156 081 ADVU-16-...-A-P-A-S26
	20	1 ... 200	156 022	ADVU-20-...-P-A-S26	156 082 ADVU-20-...-A-P-A-S26
	25	1 ... 200	156 023	ADVU-25-...-P-A-S26	156 083 ADVU-25-...-A-P-A-S26
	32	1 ... 300	156 024	ADVU-32-...-P-A-S26	156 084 ADVU-32-...-A-P-A-S26
	40	1 ... 300	156 025	ADVU-40-...-P-A-S26	156 085 ADVU-40-...-A-P-A-S26
	50	1 ... 300	156 026	ADVU-50-...-P-A-S26	156 086 ADVU-50-...-A-P-A-S26
	63	1 ... 300	156 027	ADVU-63-...-P-A-S26	156 087 ADVU-63-...-A-P-A-S26
	80	1 ... 400	156 028	ADVU-80-...-P-A-S26	156 088 ADVU-80-...-A-P-A-S26
	100	1 ... 400	156 029	ADVU-100-...-P-A-S26	156 089 ADVU-100-...-A-P-A-S26

# Kompaktzylinder ADVU

Datenblatt Doppeltwirkend – Grundtyp

FESTO

Bestellangaben – Varianten					
Typ	Kolben-Ø [mm]	Hub [mm]	Kolbenstange mit Innengewinde		Kolbenstange mit Außengewinde
			Teile-Nr.	Typ	Teile-Nr. Typ
<b>S20 – Durchgehende hohle Kolbenstange</b>					
	12	1 ... 200	-		<b>156 060 ADVU-12-...-A-P-A-S20</b>
	16	1 ... 200	-		<b>156 061 ADVU-16-...-A-P-A-S20</b>
	20	1 ... 200	-		<b>156 062 ADVU-20-...-A-P-A-S20</b>
	25	1 ... 200	-		<b>156 063 ADVU-25-...-A-P-A-S20</b>
	32	1 ... 300	-		<b>156 064 ADVU-32-...-A-P-A-S20</b>
	40	1 ... 300	-		<b>156 065 ADVU-40-...-A-P-A-S20</b>
	50	1 ... 300	-		<b>156 066 ADVU-50-...-A-P-A-S20</b>
	63	1 ... 300	-		<b>156 067 ADVU-63-...-A-P-A-S20</b>
	80	1 ... 400	-		<b>156 068 ADVU-80-...-A-P-A-S20</b>
	100	1 ... 400	-		<b>156 069 ADVU-100-...-A-P-A-S20</b>
<b>S206 – Durchgehende hohle Kolbenstange, warmfest bis 120 °C</b>					
	12	1 ... 200	-		<b>156 070 ADVU-12-...-A-P-A-S206</b>
	16	1 ... 200	-		<b>156 071 ADVU-16-...-A-P-A-S206</b>
	20	1 ... 200	-		<b>156 072 ADVU-20-...-A-P-A-S206</b>
	25	1 ... 200	-		<b>156 073 ADVU-25-...-A-P-A-S206</b>
	32	1 ... 300	-		<b>156 074 ADVU-32-...-A-P-A-S206</b>
	40	1 ... 300	-		<b>156 075 ADVU-40-...-A-P-A-S206</b>
	50	1 ... 300	-		<b>156 076 ADVU-50-...-A-P-A-S206</b>
	63	1 ... 300	-		<b>156 077 ADVU-63-...-A-P-A-S206</b>
	80	1 ... 400	-		<b>156 078 ADVU-80-...-A-P-A-S206</b>
	100	1 ... 400	-		<b>156 079 ADVU-100-...-A-P-A-S206</b>
<b>R3 – Erhöhter Korrosionsschutz</b>					
	12	1 ... 200	<b>176 840</b>	<b>ADVU-12-...-P-A-R3</b>	<b>176 851 ADVU-12-...-A-P-A-R3</b>
	16	1 ... 200	<b>176 841</b>	<b>ADVU-16-...-P-A-R3</b>	<b>176 852 ADVU-16-...-A-P-A-R3</b>
	20	1 ... 200	<b>176 842</b>	<b>ADVU-20-...-P-A-R3</b>	<b>176 853 ADVU-20-...-A-P-A-R3</b>
	25	1 ... 200	<b>176 843</b>	<b>ADVU-25-...-P-A-R3</b>	<b>176 854 ADVU-25-...-A-P-A-R3</b>
	32	1 ... 300	<b>176 844</b>	<b>ADVU-32-...-P-A-R3</b>	<b>176 855 ADVU-32-...-A-P-A-R3</b>
	40	1 ... 300	<b>176 845</b>	<b>ADVU-40-...-P-A-R3</b>	<b>176 856 ADVU-40-...-A-P-A-R3</b>
	50	1 ... 300	<b>176 846</b>	<b>ADVU-50-...-P-A-R3</b>	<b>176 857 ADVU-50-...-A-P-A-R3</b>
	63	1 ... 300	<b>176 847</b>	<b>ADVU-63-...-P-A-R3</b>	<b>176 858 ADVU-63-...-A-P-A-R3</b>
	80	1 ... 400	<b>176 848</b>	<b>ADVU-80-...-P-A-R3</b>	<b>176 859 ADVU-80-...-A-P-A-R3</b>
	100	1 ... 400	<b>176 849</b>	<b>ADVU-100-...-P-A-R3</b>	<b>176 860 ADVU-100-...-A-P-A-R3</b>
125	1 ... 400	<b>176 850</b>	<b>ADVU-125-...-P-A-R3</b>	<b>176 861 ADVU-125-...-A-P-A-R3</b>	
<b>CT – Kupfer-, PTFE- und silikonfrei</b>					
	12	1 ... 200	<b>183 352</b>	<b>ADVU-12-...-P-A-CT</b>	-
	16	1 ... 200	<b>183 357</b>	<b>ADVU-16-...-P-A-CT</b>	-
	20	1 ... 200	<b>183 362</b>	<b>ADVU-20-...-P-A-CT</b>	-
	25	1 ... 200	<b>183 367</b>	<b>ADVU-25-...-P-A-CT</b>	-
	32	1 ... 300	<b>183 372</b>	<b>ADVU-32-...-P-A-CT</b>	-
	40	1 ... 300	<b>183 377</b>	<b>ADVU-40-...-P-A-CT</b>	-

# Kompaktzylinder ADVU

Datenblatt Doppeltwirkend – Grundtyp



Bestellangaben – Verschleißsteilsätze		
Kolben-Ø	Teile-Nr.	Typ
		S6 – Warmfest bis 120 °C
12	121 115	ADVU-12-...-(A)-P-A <sup>1)</sup>
16	121 116	ADVU-16-...-(A)-P-A <sup>1)</sup>
20	121 117	ADVU-20-...-(A)-P-A <sup>1)</sup>
25	121 118	ADVU-25-...-(A)-P-A <sup>1)</sup>
32	121 119	ADVU-32-...-(A)-P-A <sup>1)</sup>
40	121 120	ADVU-40-...-(A)-P-A <sup>1)</sup>
50	121 121	ADVU-50-...-(A)-P-A <sup>1)</sup>
63	121 122	ADVU-63-...-(A)-P-A <sup>1)</sup>
80	121 123	ADVU-80-...-(A)-P-A <sup>1)</sup>
100	121 124	ADVU-100-...-(A)-P-A <sup>1)</sup>
125	380 423	ADVU-125-...-(A)-P-A <sup>1)</sup>

1) Montagefett im Lieferumfang enthalten

2) Kein Montagefett im Lieferumfang enthalten. Bei Bedarf bitte unter Teile-Nr. 329 555 (20 ml) separat bestellen