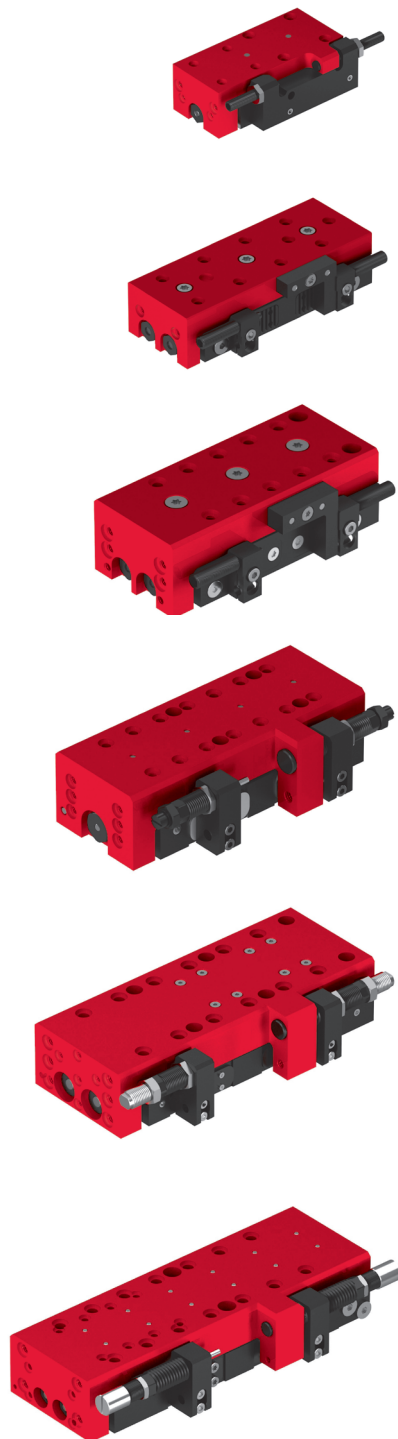


# Compactschlitten CS

CS 6 - CS 25



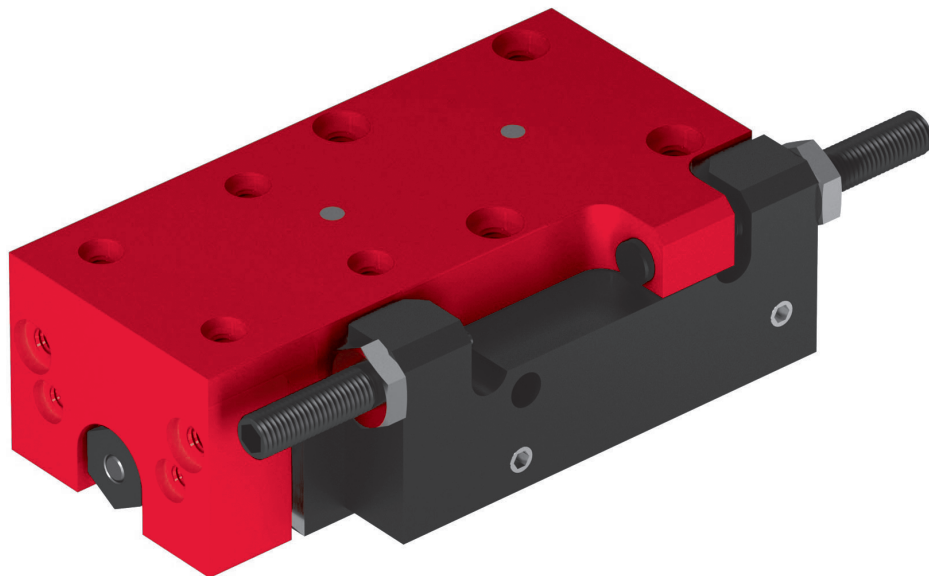
# Inhaltsverzeichnis CS

<b>Compactschlitten CS</b>	<b>Seite</b>
CS 6	9
CS 8	15
CS 12	23
CS 16	31
CS 20	37
CS 25	43
Zubehör CS	49



# Compactschlitten CS

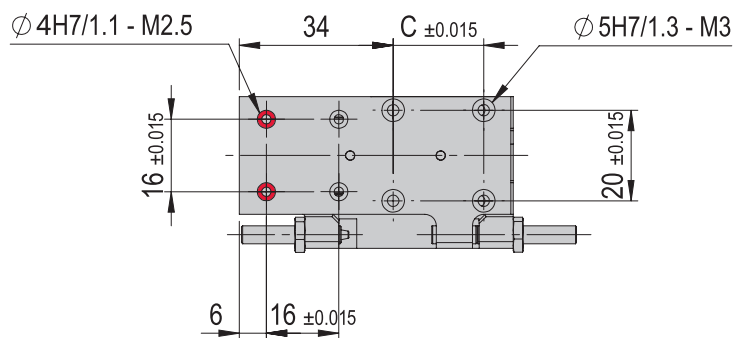
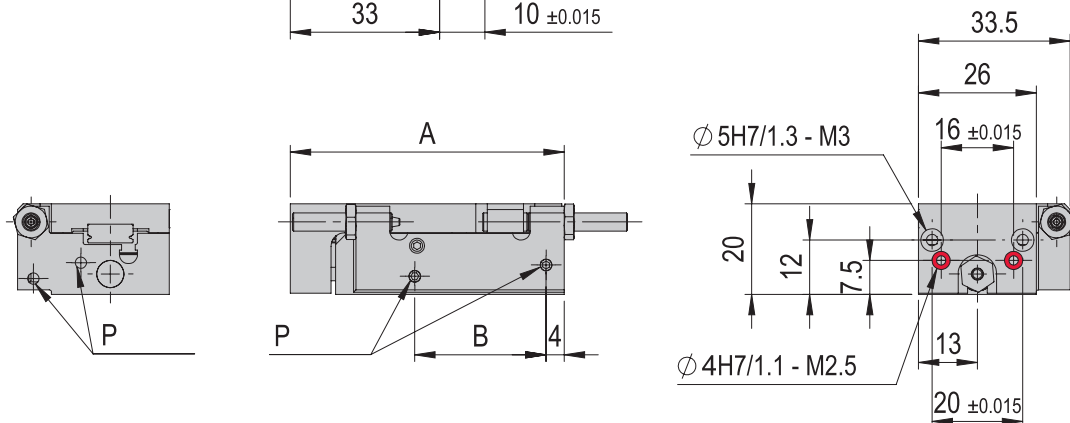
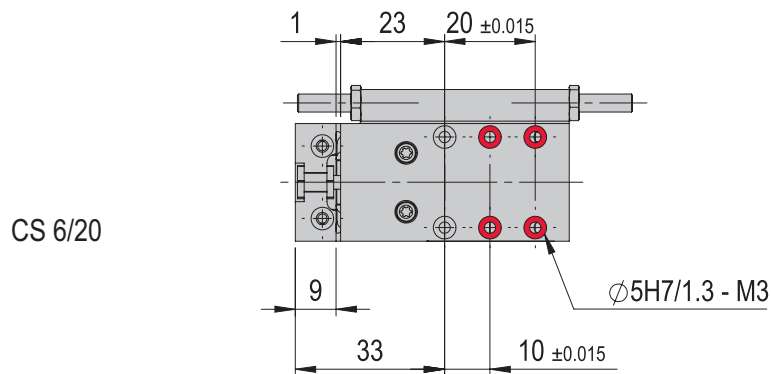
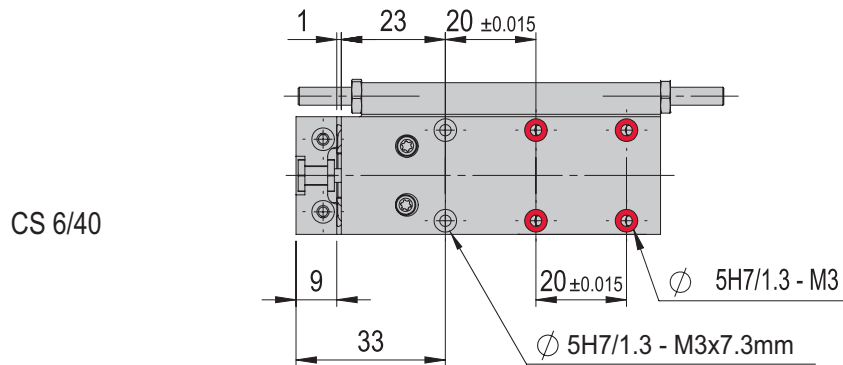
## CS 6




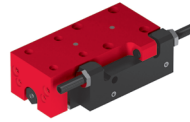
- Kompakte Bauweise
- Stabiler Aufbau
- Hohe Steifigkeit



Typ	CS 6/20-ED	CS 6/40-ED
A	60.5 mm	80.5 mm
B	29 mm	49 mm
C	1 x 20 mm	2 x 20 mm
P	M3	M3



 Bohrungen sind durchschraubbar



CS 6	
Befestigungsrastrer	20 x 20 mm
Befestigungsrastrer alternativ	16 x 16 mm
Befestigungsgewinde	M3
Befestigungsgewinde alternativ	M2.5
Betriebsdruck	6 +/- 2 bar
Luftanschluss P	M3
Zylinder Ø	6 mm
Kolbenkraft einfahren	12 N
Kolbenkraft ausfahren	17 N
Betriebstemperatur	0 - 50 °C
Lagerungstemperatur	0 - 50 °C
Luftfeuchtigkeit	< 90 %
Medium gefilterte Druckluft	10 - 40 µm

Typ	CS 6/20-ED	CS 6/40-ED
<b>Bestellnummer</b>	<b>50386049</b>	<b>50386050</b>
Hub H	20 mm	40 mm
Hubbegrenzung	2 x 10 mm	2 x 10 mm
Nettogewicht	0.11 kg	0.14 kg
Gewicht bewegt	0.05 kg	0.065 kg
Luftverbrauch/Zyklus	0.005 NL	0.009 NL
Lärmpegel	60 dB (A)	60 dB (A)
Wiederholgenauigkeit	+/- 0.01 mm	+/- 0.01 mm
Maximalgeschwindigkeit	1 m/s	1 m/s
Minimalgeschwindigkeit	0.05 m/s	0.05 m/s
Einbaulage	↕	↕

Die technischen Daten beziehen sich auf einen Nenndruck von 6 bar und Afag Standard-Testbedingungen. Die maximalen Nutzlasten sind in der Tabelle Nutzlasten im Abschnitt Schlittenbelastungen aufgeführt.

Das Modul kann mit geölter oder ölfreier Luft betrieben werden  
 Reinraumklasse ISO 14644-1, Klasse ISO 7

### Im Lieferumfang inbegriffen

(Katalog HT Zubehör)

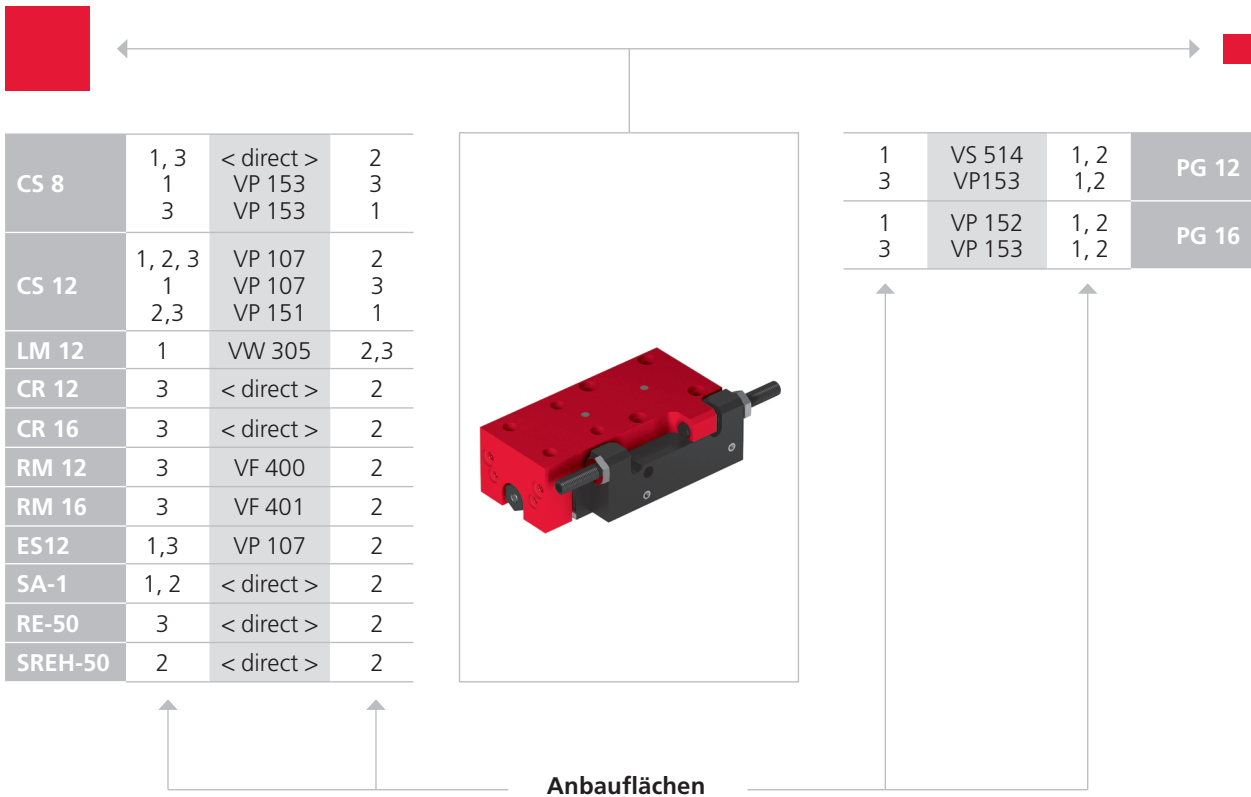
- 2x Zentrierhülse Ø5x2.5
- 2x Spezialschraube M3x14.8/4
- 2x Spezialschraube M3x16/6
- 2x Stoßdämpfer ASED M4x0.5 -1
- 2x Gewindestift M3x3

### Zubehör

(Katalog HT Zubehör)

- INI c10x20-Em-PNP-NO-M8x1

Gewährleistung: 24 Monate ab Inbetriebnahme, jedoch maximal 27 Monate ab Auslieferung

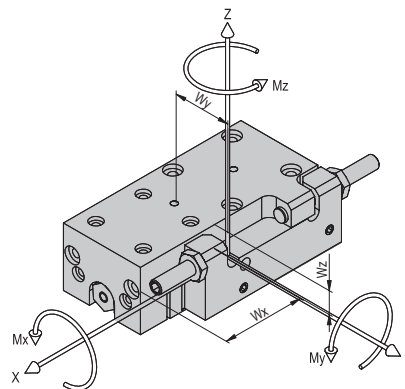


CS, ES	LM	HM	SA	UG, GM, SG, DG, PG, GE, SGE
PMP, PMP-c	PEZ, PDZ	PEL, PDL	RM, RE	CR, RM 32, RE, SREH, RA

Beachten Sie die möglichen Anbaulagen der Module zueinander.

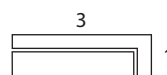
Erforderliche Verbindungselemente und das Ständerprogramm finden Sie im Katalog HT Zubehör.

Typ	CS 6/20-ED	CS 6/40-ED
Max Moment $M_x$	1.9 Nm	1.9 Nm
Max Moment $M_y$	1.3 Nm	1.3 Nm
Max Moment $M_z$	1.3 Nm	1.3 Nm
Wirkabstand $W_x$	25 mm	25 mm
Wirkabstand $W_y$	18 mm	18 mm
Wirkabstand $W_z$	7 mm	7 mm

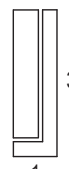


Maximale Nutzlast/Typ	CS 6/20-ED	CS 6/40-ED
Einbaulage horizontal bei Anbauseite 1	0.08 kg	0.08 kg
Einbaulage horizontal bei Anbauseite 3	0.1 kg	0.1 kg
Einbaulage vertikal bei Anbauseite 1	0.08 kg	0.08 kg
Einbaulage vertikal bei Anbauseite 3	0.1 kg	0.1 kg

Anbauseiten Moduleinbau horizontal:



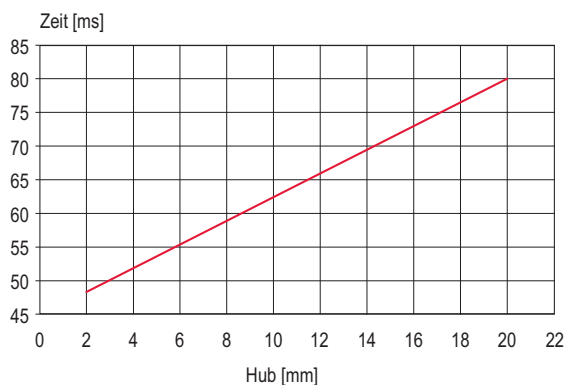
vertikal:



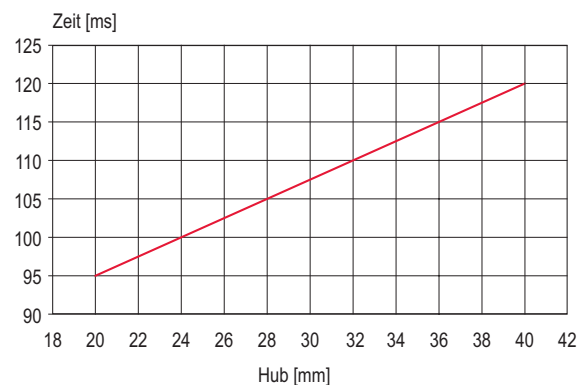
Werden die angegebenen maximalen Nutzlasten überschritten, muss sichergestellt sein, dass die entsprechenden Momente die Lebensdauer des Moduls nicht beeinträchtigen. Alle Momentangaben sind statisch. Wenden Sie sich bei kritischen Anwendungen bitte an Afag.

## Verfahrzeit-Diagramme

CS 6/20-ED



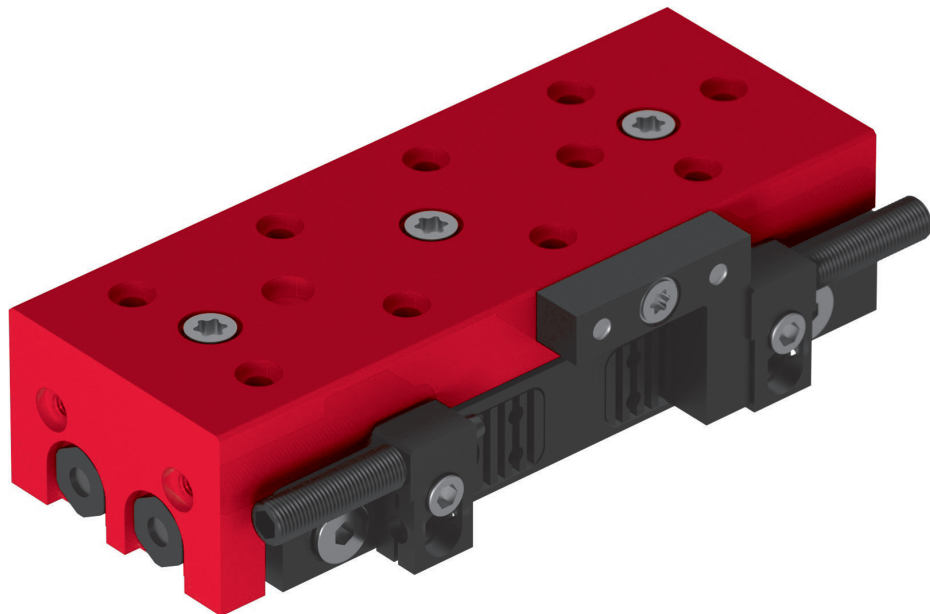
CS 6/40-ED





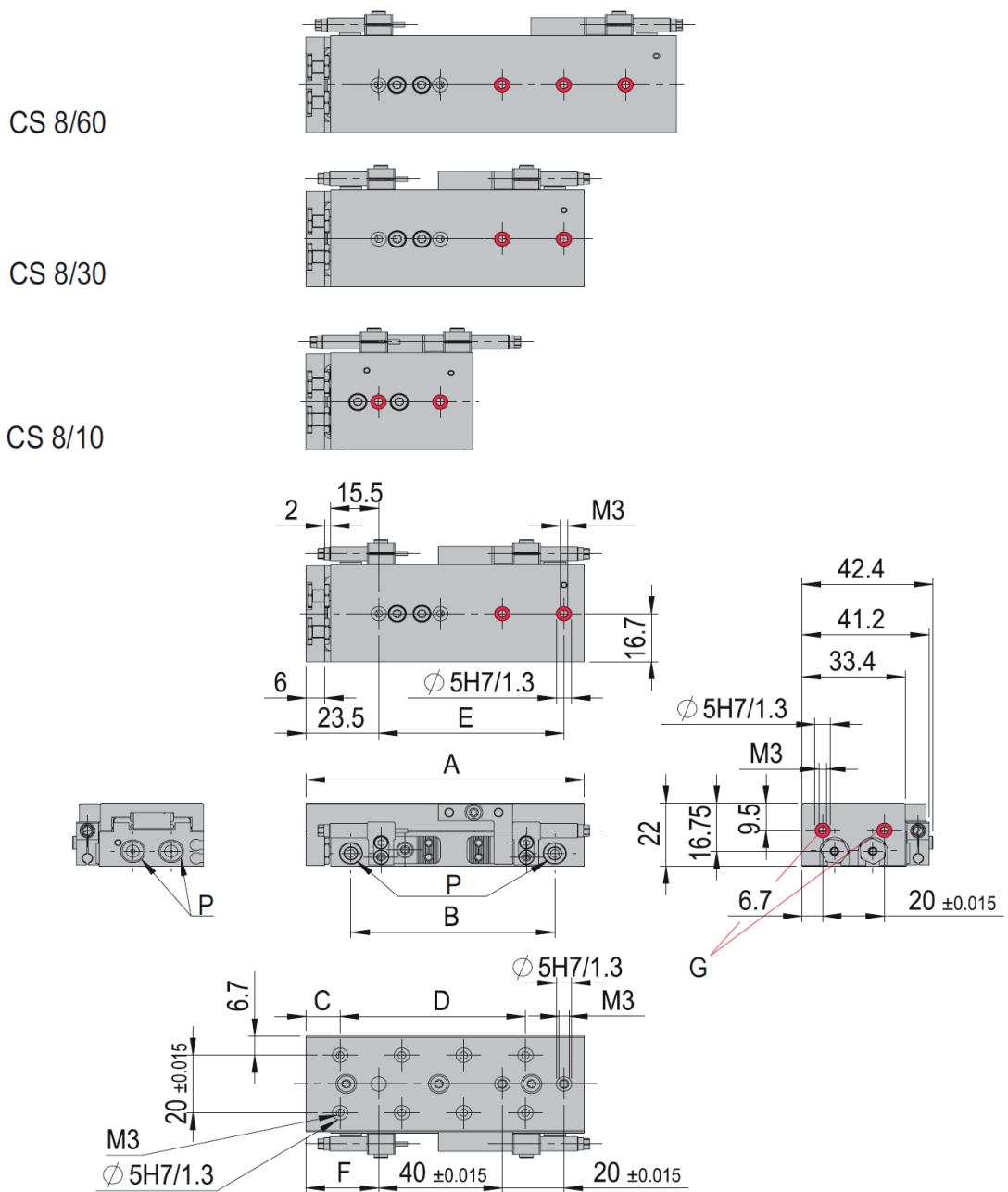
# Compactschlitten CS


## CS 8

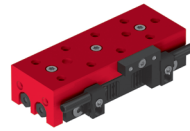


- Kompakte Bauweise
- Stabiler Aufbau
- Hohe Steifigkeit

Typ	CS 8/10	CS 8/30	CS 8/60
A	54 mm	90 mm	120 mm
B		66 mm	96 mm
C	7.5 mm	11 mm	8 mm
D	2 x 20 mm	3 x 20 mm	5 x 20 mm
E	20 mm	3 x 20 mm	4 x 20 mm
F		23.5 mm	23.5 mm
G	Durchschraubbar bei CS 8/30 und CS 8/60		
P	M5	M5	M5



 Bohrungen sind durchschraubbar



CS 8	
Befestigungs raster	20 x 20 mm
Befestigungsgewinde	M3
Betriebsdruck	6 +/- 2 bar
Luftanschluss P	M5
Zylinder Ø	2 x 6 mm
Kolbenkraft einfahren	25 N
Kolbenkraft ausfahren	34 N
Betriebstemperatur	0 - 50 °C
Lagerungstemperatur	0 - 50 °C
Luftfeuchtigkeit	< 90 %
Medium gefilterte Druckluft	10 - 40 µm

Typ	CS 8/10-ED	CS 8/10-SD	CS 8/30-ED	CS 8/30-SD	CS 8/60-ED	CS 8/60-SD
<b>Bestellnummer</b>	<b>50300525</b>	<b>50036720</b>	<b>50300526</b>	<b>50035820</b>	<b>50300527</b>	<b>50035829</b>
Hub H	10 mm	10 mm	30 mm	30 mm	60 mm	60 mm
Hubbegrenzung	2 x 10 mm	2 x 10 mm	2 x 25 mm	2 x 25 mm	2 x 25 mm	2 x 25 mm
Nettogewicht	0.176 kg	0.175 kg	0.241 kg	0.24 kg	0.288 kg	0.287 kg
Gewicht bewegt	0.07 kg	0.07 kg	0.11 kg	0.11 kg	0.14 kg	0.14 kg
Luftverbrauch/Zyklus	0.005 NL	0.005 NL	0.014 NL	0.014 NL	0.027 NL	0.027 NL
Lärmpegel	60 dB (A)	60 dB (A)	60 dB (A)	60 dB (A)	60 dB (A)	60 dB (A)
Wiederholgenauigkeit	+/- 0.01 mm	+/- 0.01 mm	+/- 0.01 mm	+/- 0.01 mm	+/- 0.01 mm	+/- 0.01 mm
Maximalgeschwindigkeit	1 m/s	1 m/s	1 m/s	1 m/s	1 m/s	1 m/s
Minimalgeschwindigkeit	0.05 m/s	0.05 m/s	0.05 m/s	0.05 m/s	0.05 m/s	0.05 m/s
Einbaulage	↕	↕	↕	↕	↕	↕

Die technischen Daten beziehen sich auf einen Nenndruck von 6 bar und Afag Standard-Testbedingungen. Die maximalen Nutzlasten sind in der Tabelle Nutzlasten im Abschnitt Schlittenbelastungen aufgeführt.

Hinweis: Die CS 8/...-ED werden mit einem Elastomerdämpfer ASED geliefert

Die CS 8/...-SD werden mit einem hydraulischen Stossdämpfer ASSD geliefert

Die CS 8/...-SDH werden mit einem hydraulischen Stossdämpfer ASSD und mit einer Anschlaghülse geliefert

Das Modul kann mit geölter oder ölfreier Luft betrieben werden

Reinraumklasse ISO 14644-1, Klasse ISO 7

### Im Lieferumfang inbegriffen

(Katalog HT Zubehör)

- 2x Zentrierhülse Ø5x2.5
- 2x Spezialschraube M3x14.8/4
- 2x Spezialschraube M3x16/6
- 2x Stossdämpfer ASSD M5x0,5 -2
- 2x Stossdämpfer ASED M5x05 -1

### Zubehör

(Katalog HT Zubehör)

- INI c10x28.5-Em-PNP-NO-M8x1

### Alternatives Zubehör

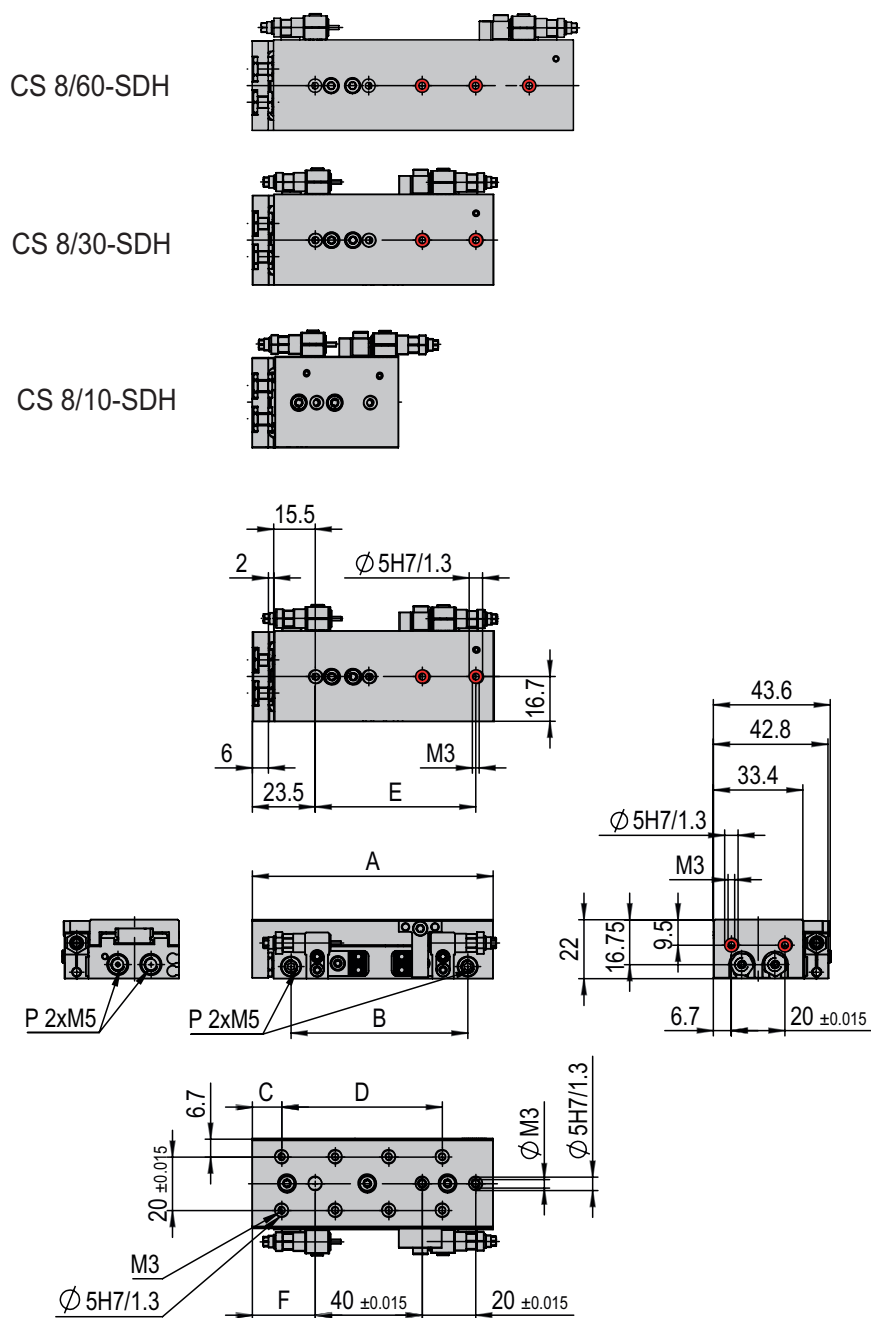
(Katalog HT Zubehör)


- Stahlanschlag ASS 05/12
- Stahlanschlag ASS 05/22
- Stahlanschlag ASS 05/37
- Stahlanschlag ASS 03/25
- INI d3x22-Sn0.8-PNP-NO-M8x1
- INI c10x19.5-Em-PNP-NO-M8x1

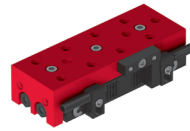
Gewährleistung: 24 Monate ab Inbetriebnahme, jedoch maximal 27 Monate ab Auslieferung



Typ	CS 8/10-SDH	CS 8/30-SDH	CS 8/60-SDH
A	54 mm	90 mm	120 mm
B		66 mm	96 mm
C	7.5 mm	11 mm	8 mm
D	2 x 20 mm	3 x 20 mm	5 x 20 mm
E	20 mm	3 x 20 mm	4 x 20 mm
F		23.5 mm	23.5 mm
G	Durchschraubbar bei CS 8/30 und CS 8/60		
P	M5	M5	M5



 Bohrungen sind durchschraubbar



CS 8-SDH	
Befestigungsraster	20 x 20 mm
Befestigungsgewinde	M3
Betriebsdruck	6 +/- 2 bar
Luftanschluss P	M5
Zylinder Ø	2 x 6 mm
Kolbenkraft einfahren	25 N
Kolbenkraft ausfahren	34 N
Betriebstemperatur	0 - 50 °C
Lagerungstemperatur	0 - 50 °C
Luftfeuchtigkeit	< 90 %
Medium gefilterte Druckluft	10 - 40 µm

Typ	CS 8/10-SDH	CS 8/30-SDH	CS 8/60-SDH
<b>Bestellnummer</b>	<b>50509361</b>	<b>50509609</b>	<b>50509576</b>
Hub H	10 mm	30 mm	60 mm
Hubbegrenzung	2 x 10 mm	2 x 25 mm	2 x 25 mm
Nettogewicht	0.181 kg	0.246 kg	0.293 kg
Gewicht bewegt	0.07 kg	0.11 kg	0.14 kg
Luftverbrauch/Zyklus	0.005 NL	0.014 NL	0.027 NL
Lärmpegel	60 dB (A)	60 dB (A)	60 dB (A)
Wiederholgenauigkeit	+/- 0.01 mm	+/- 0.01 mm	+/- 0.01 mm
Maximalgeschwindigkeit	1 m/s	1 m/s	1 m/s
Minimalgeschwindigkeit	0.05 m/s	0.05 m/s	0.05 m/s
Einbaulage	✦	✦	✦

Die technischen Daten beziehen sich auf einen Nenndruck von 6 bar und Afag Standard-Testbedingungen. Die maximalen Nutzlasten sind in der Tabelle Nutzlasten im Abschnitt Schlittenbelastungen aufgeführt.

Hinweis: Die CS 8/...-ED werden mit einem Elastomerdämpfer ASED geliefert

Die CS 8/...-SD werden mit einem hydraulischen Stossdämpfer ASSD geliefert

Die CS 8/...-SDH werden mit einem hydraulischen Stossdämpfer ASSD und mit einer Anschlaghülse geliefert

Das Modul kann mit geölter oder ölfreier Luft betrieben werden

Reinraumklasse ISO 14644-1, Klasse ISO 7

### Im Lieferumfang inbegriffen (Katalog HT Zubehör)

- 2x Zentrierhülse Ø5x2.5
- 2x Spezialschraube M3x14.8/4
- 2x Spezialschraube M3x16/6
- 2x Stossdämpfer ASSD M5x0,5 -2
- 2x Stossdämpfer ASED M5x05 -1

### Zubehör

(Katalog HT Zubehör)

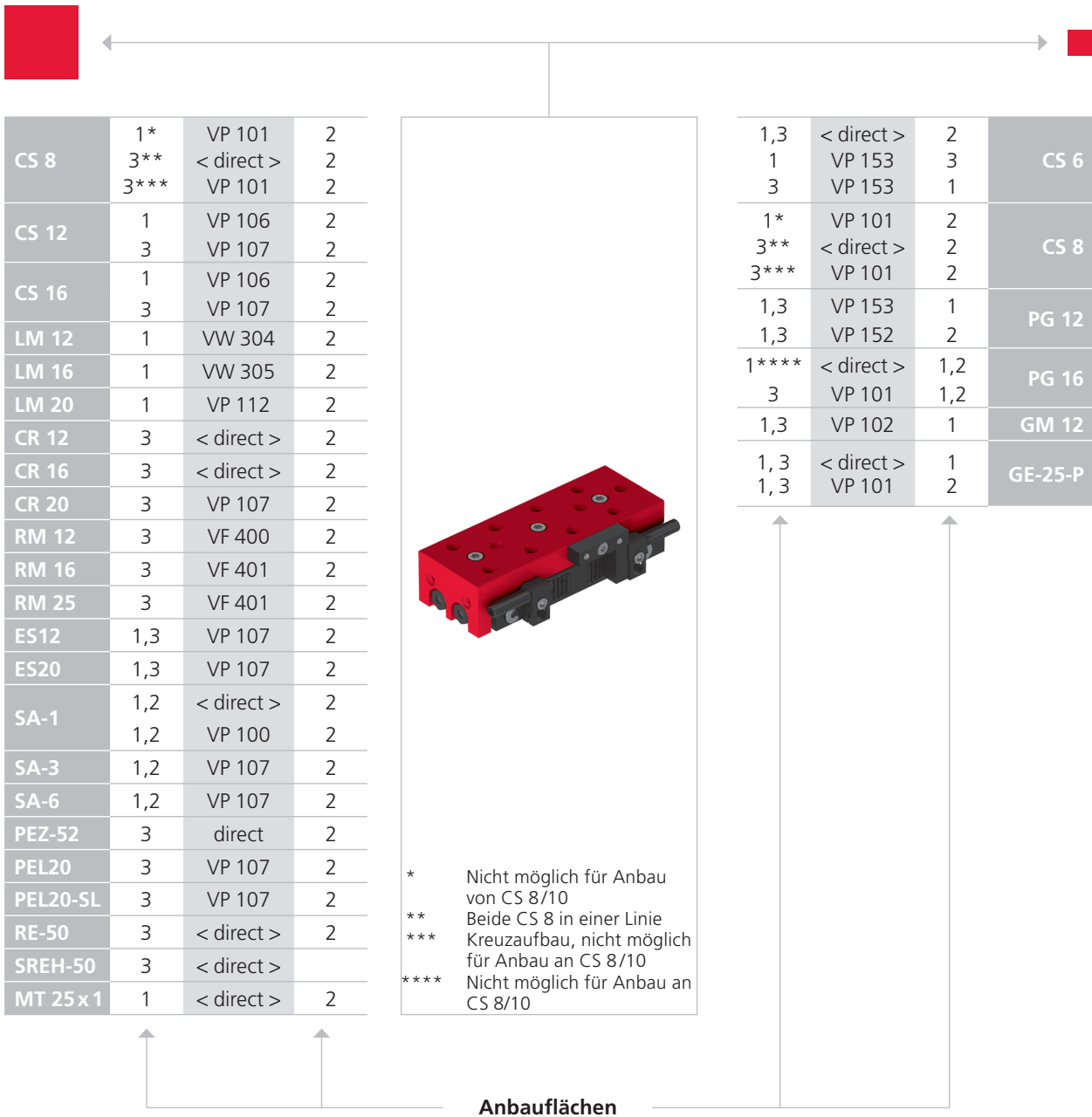
- INI c10x28.5-Em-PNP-NO-M8x1

### Alternatives Zubehör

(Katalog HT Zubehör)

- Stahlanschlag ASS 05/12
- Stahlanschlag ASS 05/22
- Stahlanschlag ASS 05/37
- Stahlanschlag ASS 03/25
- INI d3x22-Sn0.8-PNP-NO-M8x1
- INI c10x19.5-Em-PNP-NO-M8x1

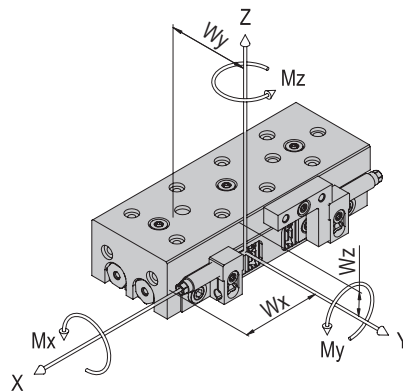
Gewährleistung: 24 Monate ab Inbetriebnahme, jedoch maximal 27 Monate ab Auslieferung



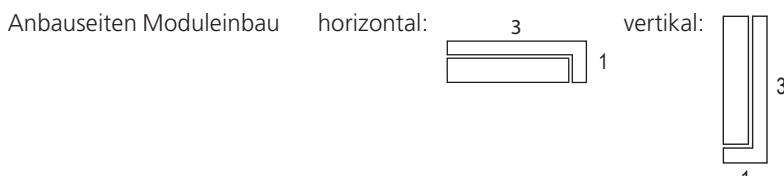
CS, ES	LM	HM	SA	UG, GM, SG, DG, PG, GE, SGE
PMP, PMP-c	PEZ, PDZ	PEL, PDL	RM, RE	CR, RM 32, RE, SREH, RA

Beachten Sie die möglichen Anbaulagen der Module zueinander.  
 Erforderliche Verbindungselemente und das Ständerprogramm finden Sie im Katalog HT Zubehör.

Typ	CS 8/10-ED	CS 8/10-SD	CS 8/10-SDH	CS 8/30-ED	CS 8/30-SD	CS 8/30-SDH	CS 8/60-ED	CS 8/60-SD	CS 8/60-SDH
Max Moment Mx	3.6 Nm	3.6 Nm	3.6 Nm	5.4 Nm	5.4 Nm	5.4 Nm	5.4 Nm	5.4 Nm	5.4 Nm
Max Moment My	1.7 Nm	1.7 Nm	1.7 Nm	3.6 Nm	3.6 Nm	3.6 Nm	3.6 Nm	3.6 Nm	3.6 Nm
Max Moment Mz	1.7 Nm	1.7 Nm	1.7 Nm	3.6 Nm	3.6 Nm	3.6 Nm	3.6 Nm	3.6 Nm	3.6 Nm
Wirkabstand Wx	24 mm	24 mm	24 mm	28 mm	28 mm	28 mm	28 mm	28 mm	28 mm
Wirkabstand Wy	20 mm	20 mm	20 mm	20 mm	20 mm	20 mm	20 mm	20 mm	20 mm
Wirkabstand Wz	6.5 mm	6.5 mm	6.5 mm	6.5 mm	6.5 mm	6.5 mm	6.5 mm	6.5 mm	6.5 mm



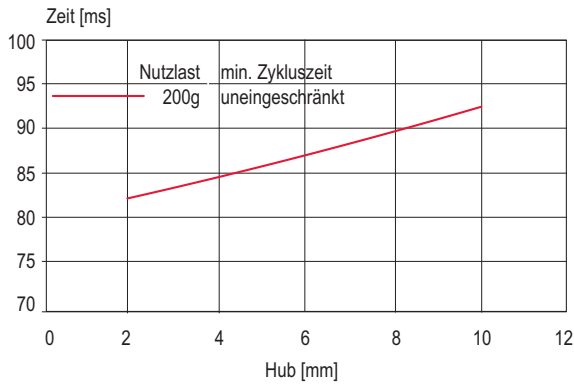
Maximale Nutzlast/Typ	CS 8/10-ED	CS 8/10-SD	CS 8/10-SDH	CS 8/30-ED	CS 8/30-SD	CS 8/30-SDH	CS 8/60-ED	CS 8/60-SD	CS 8/60-SDH
Einbaulage horizontal bei Anbauseite 1	0.2 kg	0.3 kg	0.3 kg	0.2 kg	0.4 kg	0.4 kg	0.2 kg	0.4 kg	0.4 kg
Einbaulage horizontal bei Anbauseite 3	0.2 kg	0.3 kg	0.3 kg	0.2 kg	0.7 kg	0.7 kg	0.2 kg	0.7 kg	0.7 kg
Einbaulage vertikal bei Anbauseite 1	0.2 kg	0.3 kg	0.3 kg	0.2 kg	0.4 kg	0.4 kg	0.2 kg	0.4 kg	0.4 kg
Einbaulage vertikal bei Anbauseite 3	0.2 kg	0.3 kg	0.3 kg	0.2 kg	0.7 kg	0.7 kg	0.2 kg	0.7 kg	0.7 kg



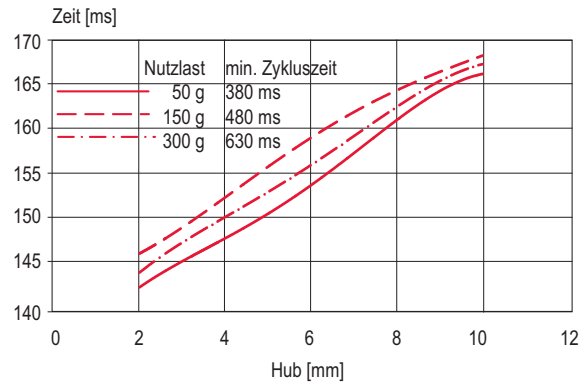
Werden die angegebenen maximalen Nutzlasten überschritten, muss sichergestellt sein, dass die entsprechenden Momente die Lebensdauer des Moduls nicht beeinträchtigen. Alle Momentangaben sind statisch. Wenden Sie sich bei kritischen Anwendungen bitte an Afag.

## Verfahrzeit-Diagramme

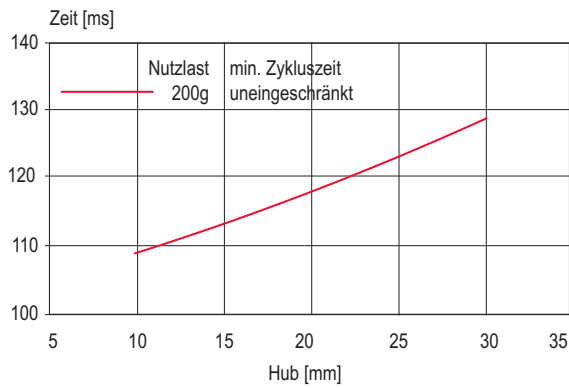
CS 8/10-ED elastomer



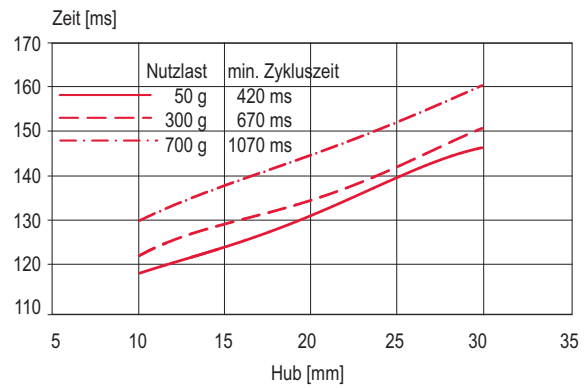
CS 8/10-SD hydraulisch



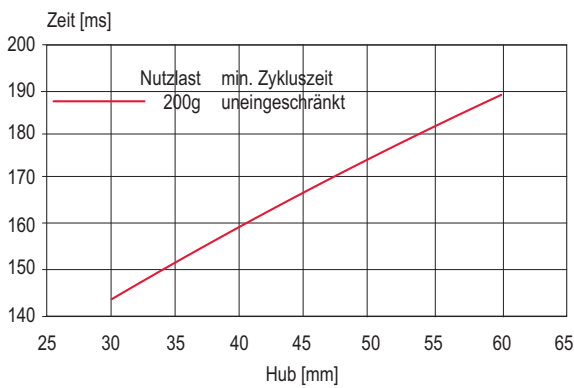
CS 8/30-ED elastomer



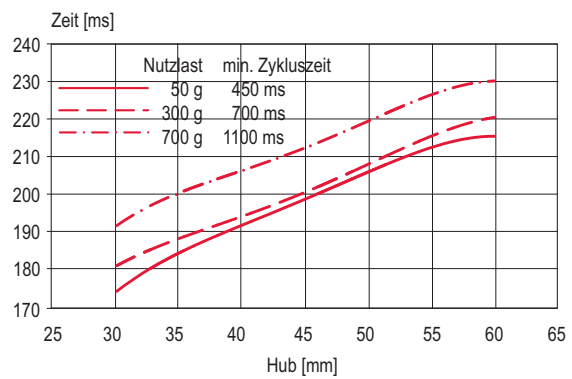
CS 8/30-SD hydraulisch



CS 8/60-ED elastomer

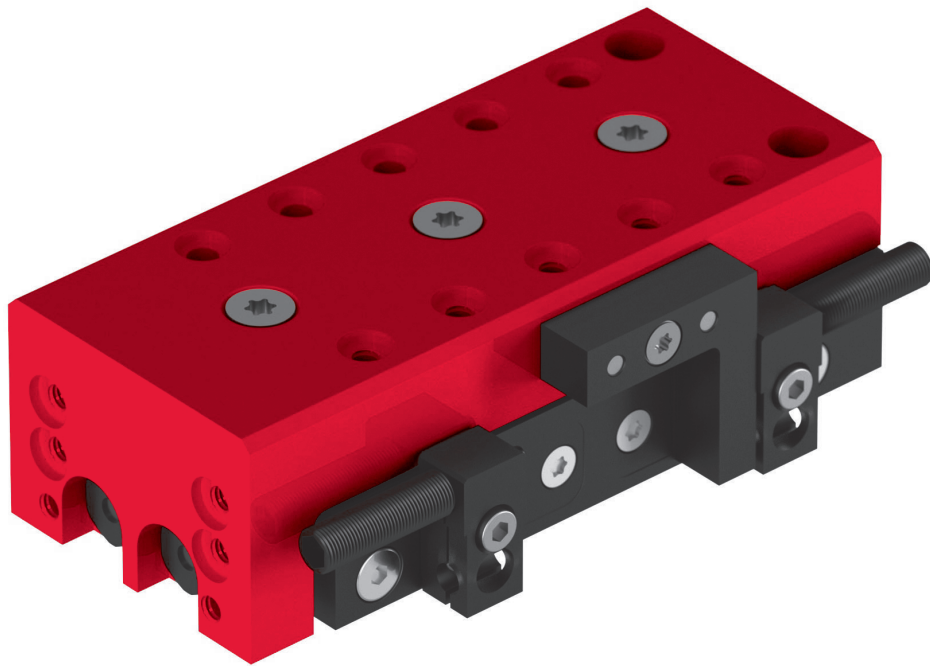


CS 8/60-SD hydraulisch



# Compactschlitten CS

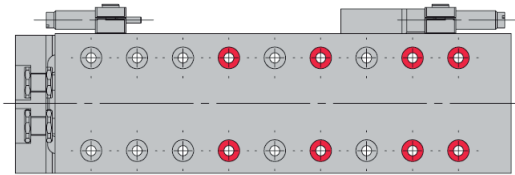
## CS 12



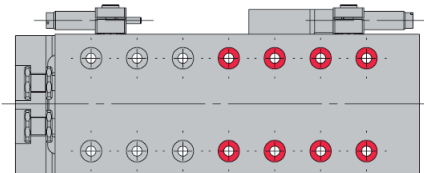
- Kompakte Bauweise
- Stabiler Aufbau
- Hohe Steifigkeit

Typ	CS 12/30	CS 12/60	CS 12/90
A	102 mm	132 mm	162 mm
B	70 mm	100 mm	130 mm
C	4 x 15 mm	6 x 15 mm	8 x 15 mm
D	4 x 15 mm	6 x 15 mm	8 x 15 mm

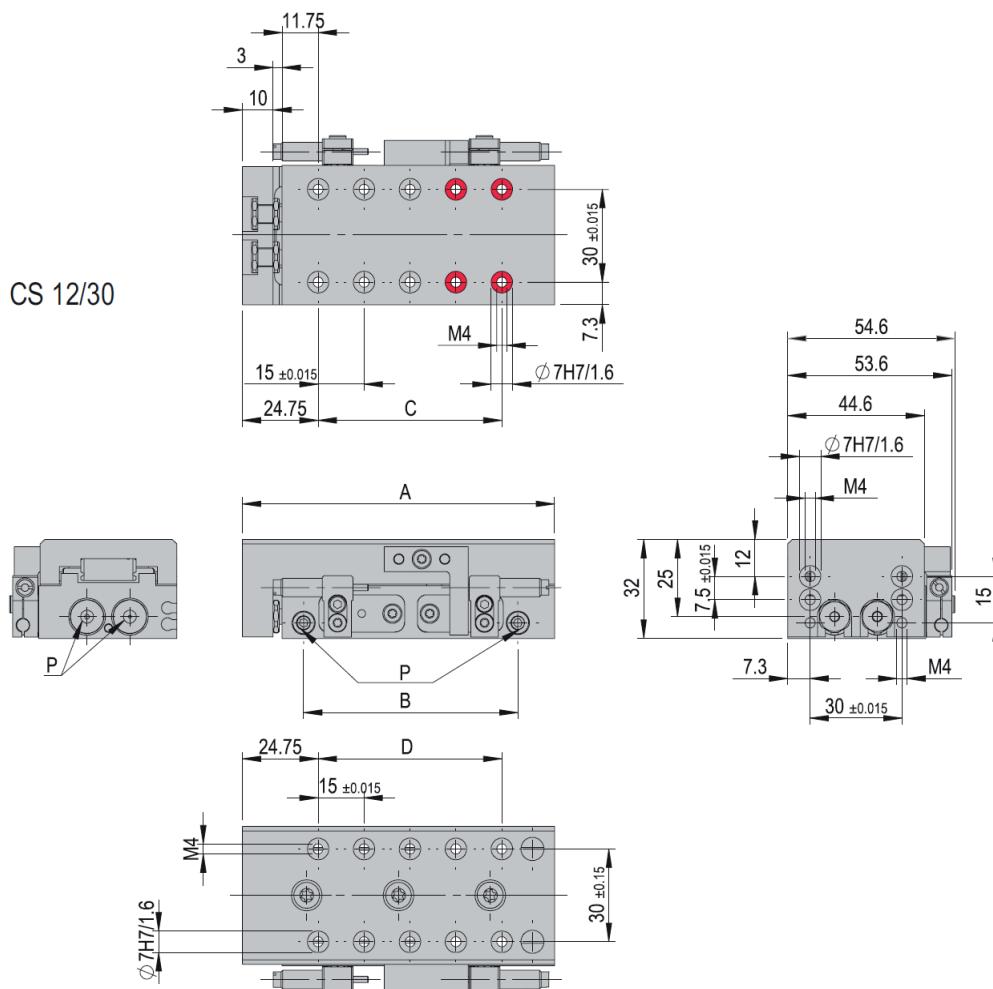
CS 12/90



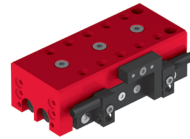
CS 12/60



CS 12/30



Bohrungen sind durchschraubbar



CS 12	
Befestigungs raster	30 x 30 mm
Befestigungsgewinde	M4
Betriebsdruck	6 +/- 2 bar
Luftanschluss P	M5
Zylinder Ø	2 x 10 mm
Kolbenkraft einfahren	71 N
Kolbenkraft ausfahren	94 N
Betriebstemperatur	0 - 50 °C
Lagerungstemperatur	0 - 50 °C
Luftfeuchtigkeit	< 90 %
Medium gefilterte Druckluft	10 - 40 µm

Typ	CS 12/30-ED	CS 12/30-SD	CS 12/60-ED	CS 12/60-SD	CS 12/90-ED	CS 12/90-SD
<b>Bestellnummer</b>	<b>50300528</b>	<b>50048476</b>	<b>50300529</b>	<b>50050602</b>	<b>50300530</b>	<b>50050825</b>
Hub H	30 mm	30 mm	60 mm	60 mm	90 mm	90 mm
Hubbegrenzung	2 x 25 mm	2 x 25 mm	2 x 25 mm	2 x 25 mm	2 x 25 mm	2 x 25 mm
Nettogewicht	0.5 kg	0.5 kg	0.61 kg	0.61 kg	0.73 kg	0.73 kg
Gewicht bewegt	0.24 kg	0.24 kg	0.3 kg	0.3 kg	0.36 kg	0.36 kg
Luftverbrauch/Zyklus	0.038 NL	0.038 NL	0.076 NL	0.076 NL	0.114 NL	0.114 NL
Lärmpegel	64 dB (A)	64 dB (A)	64 dB (A)	64 dB (A)	64 dB (A)	64 dB (A)
Wiederholgenauigkeit	+/- 0.01 mm	+/- 0.01 mm	+/- 0.01 mm	+/- 0.01 mm	+/- 0.01 mm	+/- 0.01 mm
Maximalgeschwindigkeit	1 m/s	1 m/s	1 m/s	1 m/s	1 m/s	1 m/s
Minimalgeschwindigkeit	0.02 m/s	0.02 m/s	0.02 m/s	0.02 m/s	0.02 m/s	0.02 m/s
Einbaulage	✦	✦	✦	✦	✦	✦

Die technischen Daten beziehen sich auf einen Nenndruck von 6 bar und Afag Standard-Testbedingungen. Die maximalen Nutzlasten sind in der Tabelle Nutzlasten im Abschnitt Schlittenbelastungen aufgeführt.

Hinweis: Die CS 12/...-ED werden mit einem Elastomerdämpfer ASED geliefert

Die CS 12/...-SD werden mit einem hydraulischen Stossdämpfer ASSD geliefert

Die CS 12/...-SDH werden mit einem hydraulischen Stossdämpfer ASSD und mit einer Anschlaghülse geliefert

Das Modul kann mit geölter oder ölfreier Luft betrieben werden

Reinraumklasse ISO 14644-1, Klasse ISO 7

### Im Lieferumfang inbegriffen

(Katalog HT Zubehör)

- 2x Zentrierhülse Ø7x3
- 4x Spezialschraube M4x20/8
- 2x Stossdämpfer ASSD M6x0,5 -1
- 2x Stossdämpfer ASED M6x0,5 -1

### Zubehör

(Katalog HT Zubehör)

- INI c10x28.5-Em-PNP-NO-M8x1

### Alternatives Zubehör

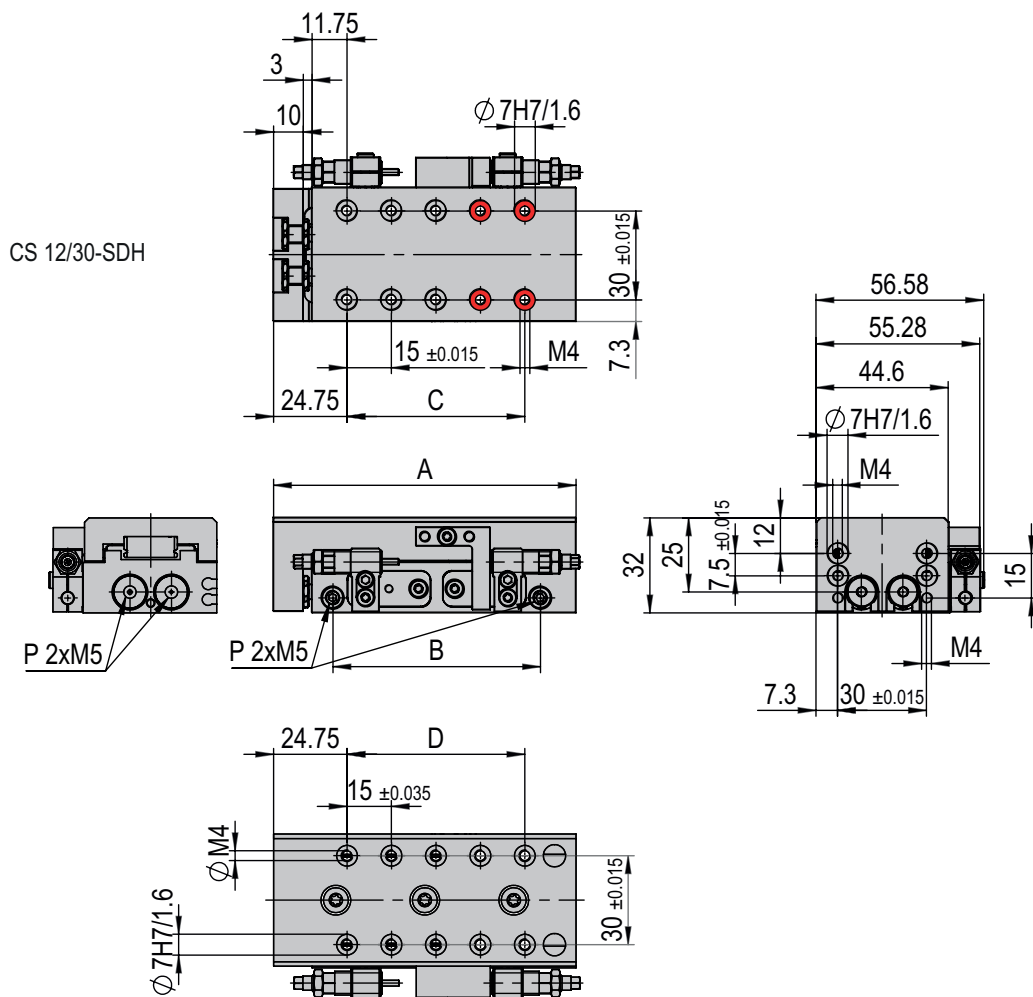
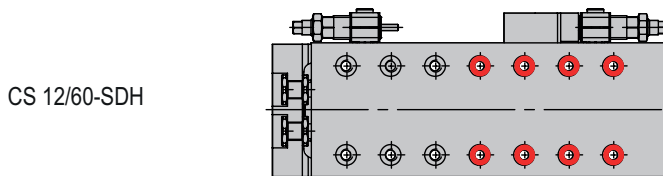
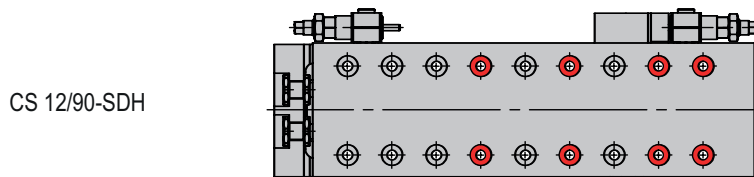
(Katalog HT Zubehör)

- Stahlanschlag ASS 04/25
- INI d4x25-Sn1.0-PNP-NO-M8x1
- INI c10x19.5-Em-PNP-NO-M8x1

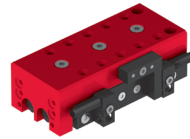
Gewährleistung: 24 Monate ab Inbetriebnahme, jedoch maximal 27 Monate ab Auslieferung



Typ	CS 12/30-SDH	CS 12/60-SDH	CS 12/90-SDH
A	102 mm	132 mm	162 mm
B	70 mm	100 mm	130 mm
C	4 x 15 mm	6 x 15 mm	8 x 15 mm
D	4 x 15 mm	6 x 15 mm	8 x 15 mm



Bohrungen sind durchschraubbar



CS 12	
Befestigungsraaster	30 x 30 mm
Befestigungsgewinde	M4
Betriebsdruck	6 +/- 2 bar
Luftanschluss P	M5
Zylinder Ø	2 x 10 mm
Kolbenkraft einfahren	71 N
Kolbenkraft ausfahren	94 N
Betriebstemperatur	0 - 50 °C
Lagerungstemperatur	0 - 50 °C
Luftfeuchtigkeit	< 90 %
Medium gefilterte Druckluft	10 - 40 µm

Typ	CS 12/30-SDH	CS 12/60-SDH	CS 12/90-SDH
<b>Bestellnummer</b>	<b>50509653</b>	<b>50509713</b>	<b>50509725</b>
Hub H	30 mm	60 mm	90 mm
Hubbegrenzung	2 x 25 mm	2 x 25 mm	2 x 25 mm
Nettogewicht	0.5 kg	0.61 kg	0.73 kg
Gewicht bewegt	0.24 kg	0.3 kg	0.36 kg
Luftverbrauch/Zyklus	0.038 NL	0.076 NL	0.114 NL
Lärmpegel	64 dB (A)	64 dB (A)	64 dB (A)
Wiederholgenauigkeit	+/- 0.01 mm	+/- 0.01 mm	+/- 0.01 mm
Maximalgeschwindigkeit	1 m/s	1 m/s	1 m/s
Minimalgeschwindigkeit	0.02 m/s	0.02 m/s	0.02 m/s
Einbaulage	✦	✦	✦

Die technischen Daten beziehen sich auf einen Nenndruck von 6 bar und Afag Standard-Testbedingungen. Die maximalen Nutzlasten sind in der Tabelle Nutzlasten im Abschnitt Schlittenbelastungen aufgeführt.

Hinweis: Die CS 12/...-ED werden mit einem Elastomerdämpfer ASED geliefert

Die CS 12/...-SD werden mit einem hydraulischen Stossdämpfer ASSD geliefert

Die CS 12/...-SDH werden mit einem hydraulischen Stossdämpfer ASSD und mit einer Anschlaghülse geliefert

Das Modul kann mit geölter oder ölfreier Luft betrieben werden

Reinraumklasse ISO 14644-1, Klasse ISO 7

### Im Lieferumfang inbegriffen

(Katalog HT Zubehör)

- 2x Zentrierhülse Ø7x3
- 4x Spezialschraube M4x20/8
- 2x Stossdämpfer ASSD M6x0,5 -1
- 2x Stossdämpfer ASED M6x0,5 -1

### Zubehör

(Katalog HT Zubehör)

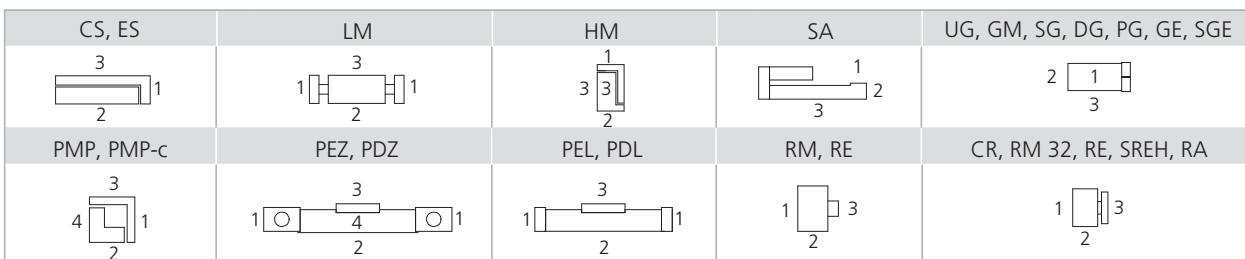
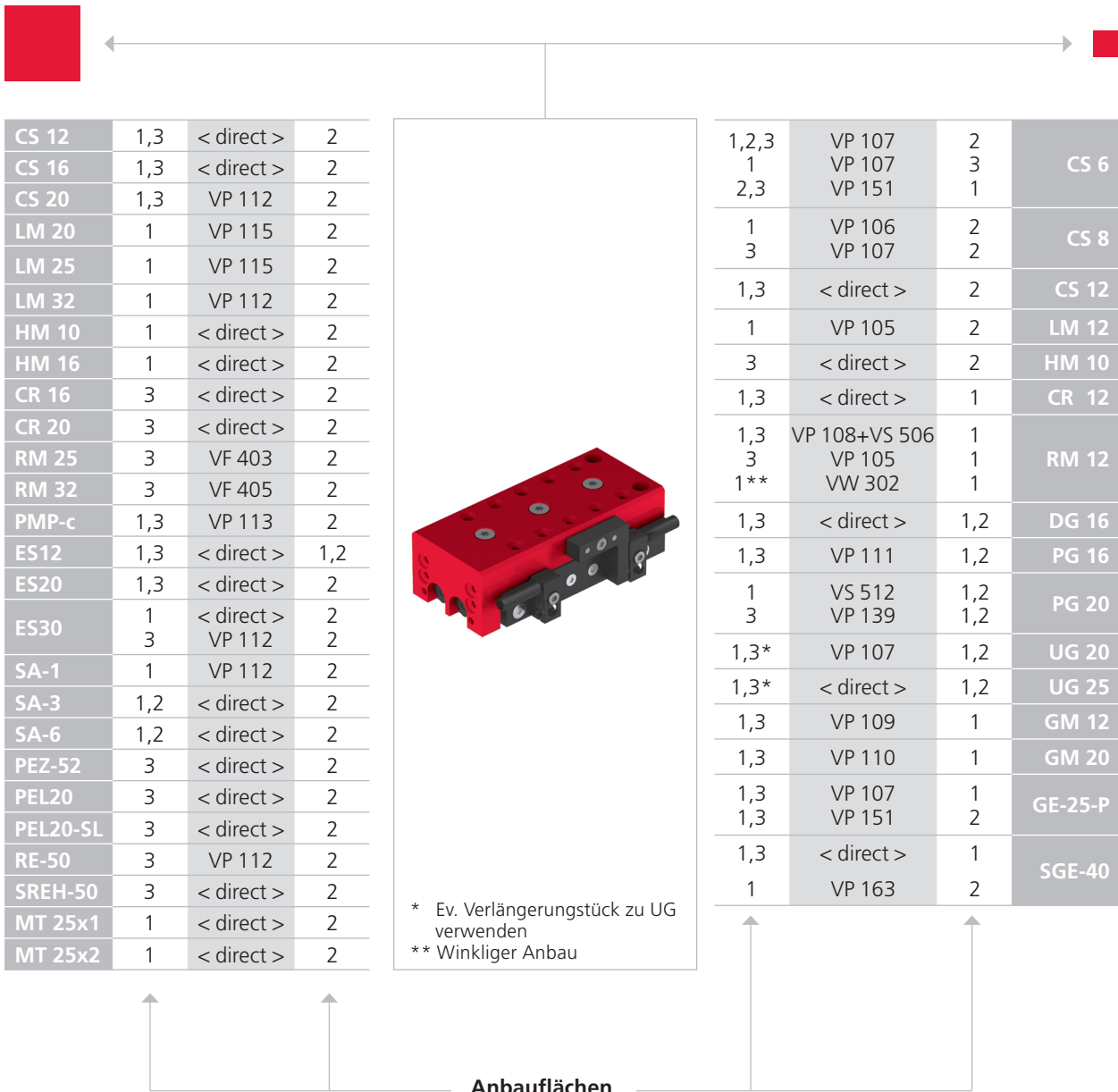
- INI c10x28.5-Em-PNP-NO-M8x1

### Alternatives Zubehör

(Katalog HT Zubehör)

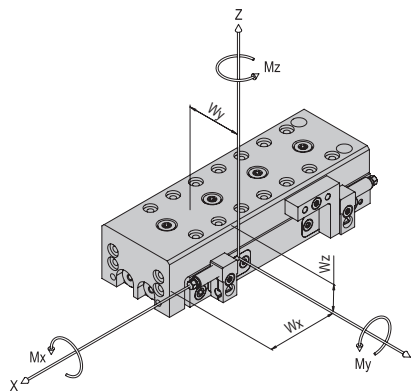
- Stahlanschlag ASS 04/25
- INI d4x25-Sn1.0-PNP-NO-M8x1
- INI c10x19.5-Em-PNP-NO-M8x1

Gewährleistung: 24 Monate ab Inbetriebnahme, jedoch maximal 27 Monate ab Auslieferung



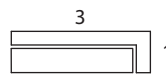
Beachten Sie die möglichen Anbaulagen der Module zueinander.  
Erforderliche Verbindungselemente und das Ständerprogramm finden Sie im Katalog HT Zubehör.

Typ	CS 12/30-	CS 12/30-	CS 12/30-	CS 12/60-	CS 12/60-	CS 12/60-	CS 12/90-	CS 12/90-	CS 12/90-
	ED	SD	SDH	ED	SD	SDH	ED	SD	SDH
Max Moment $M_x$	13 Nm	13 Nm	13 Nm	13 Nm	13 Nm	13 Nm	13 Nm	13 Nm	13 Nm
Max Moment $M_y$	8 Nm	8 Nm	8 Nm	8 Nm	8 Nm	8 Nm	8 Nm	8 Nm	8 Nm
Max Moment $M_z$	8 Nm	8 Nm	8 Nm	8 Nm	8 Nm	8 Nm	8 Nm	8 Nm	8 Nm
Wirkabstand $W_x$	36.5 mm	36.5 mm	36.5 mm	36.5 mm	36.5 mm	36.5 mm	36.5 mm	36.5 mm	36.5 mm
Wirkabstand $W_y$	26 mm	26 mm	26 mm	26 mm	26 mm	26 mm	26 mm	26 mm	26 mm
Wirkabstand $W_z$	22 mm	22 mm	22 mm	22 mm	22 mm	22 mm	22 mm	22 mm	22 mm



Maximale Nutzlast/ Typ	CS 12/30-	CS 12/30-	CS 12/30-	CS 12/60-	CS 12/60-	CS 12/60-	CS 12/90-	CS 12/90-	CS 12/90-
	ED	SD	SDH	ED	SD	SDH	ED	SD	SDH
Einbaulage horizontal bei Anbauseite 1	0.3 kg	0.7 kg	0.7 kg	0.3 kg	0.7 kg	0.7 kg	0.3 kg	0.7 kg	0.7 kg
Einbaulage horizontal bei Anbauseite 3	0.3 kg	1.2 kg	1.2 kg	0.3 kg	1.2 kg	1.2 kg	0.3 kg	1.2 kg	1.2 kg
Einbaulage vertikal bei Anbauseite 1	0.3 kg	0.7 kg	0.7 kg	0.3 kg	0.7 kg	0.7 kg	0.3 kg	0.7 kg	0.7 kg
Einbaulage vertikal bei Anbauseite 3	0.3 kg	1.2 kg	1.2 kg	0.3 kg	1.2 kg	1.2 kg	0.3 kg	1.2 kg	1.2 kg

Anbauseiten Moduleinbau horizontal:



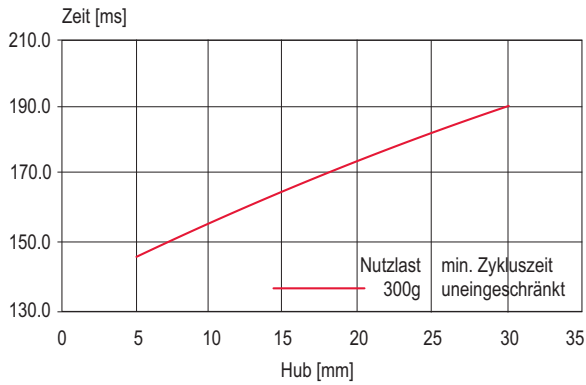
vertikal:



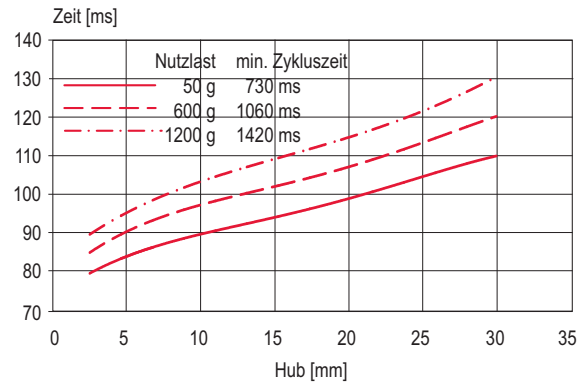
Werden die angegebenen maximalen Nutzlasten überschritten, muss sichergestellt sein, dass die entsprechenden Momente die Lebensdauer des Moduls nicht beeinträchtigen. Alle Momentangaben sind statisch. Wenden Sie sich bei kritischen Anwendungen bitte an Afag.

## Verfahrzeit-Diagramme

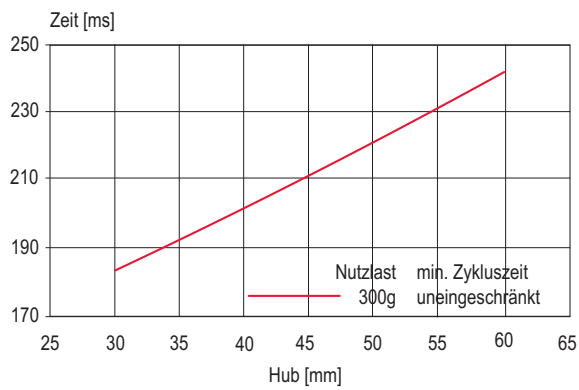
CS 12/30-ED elastomer



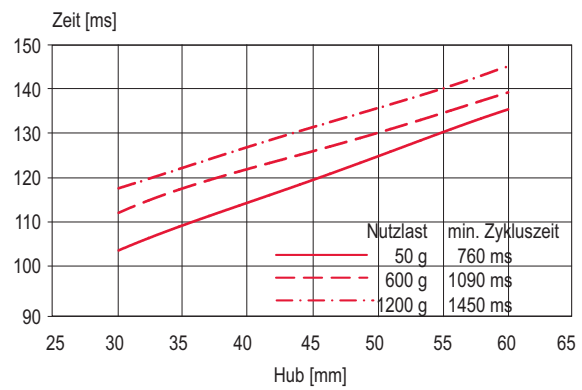
CS 12/30-SD hydraulisch



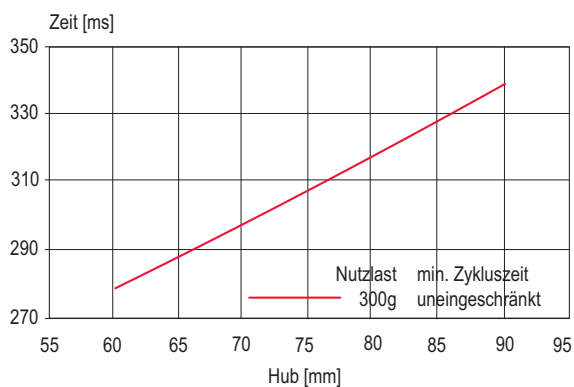
CS 12/60-ED elastomer



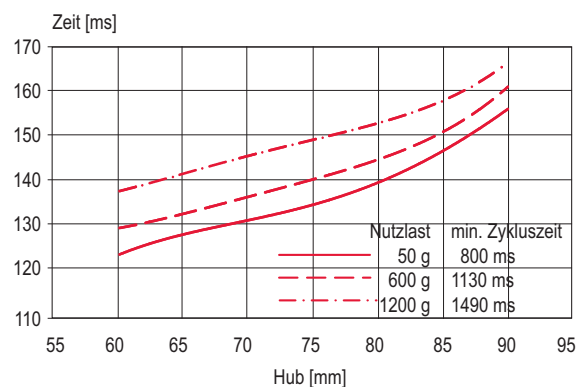
CS 12/60-SD hydraulisch



CS 12/90-ED elastomer

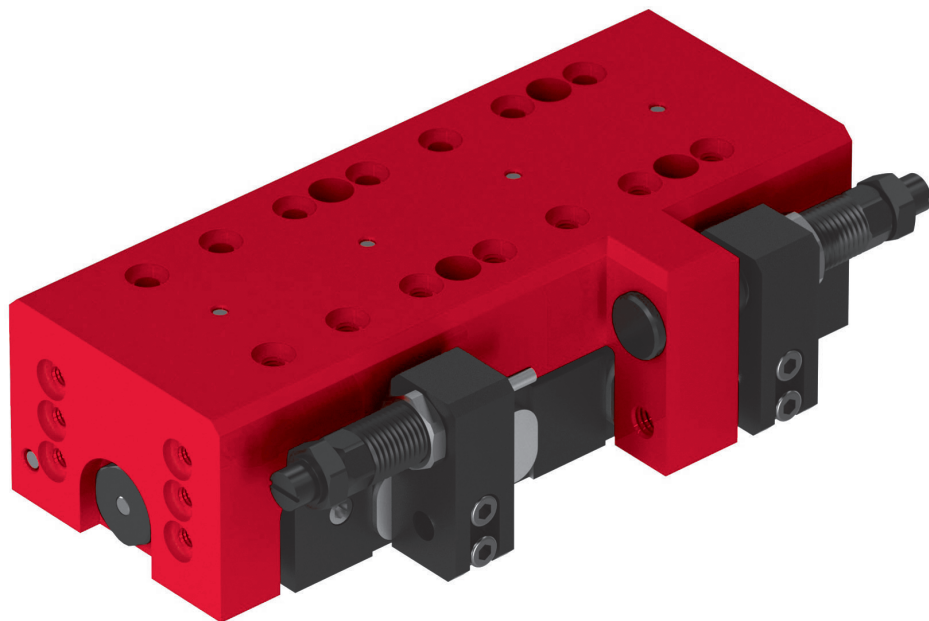


CS 12/90-SD hydraulisch



# Compactschlitten CS

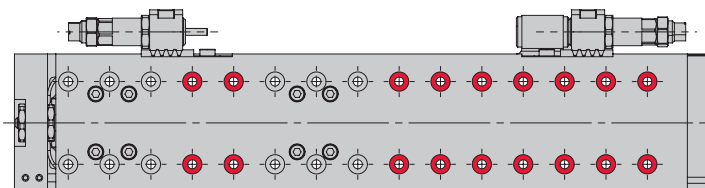
## CS 16



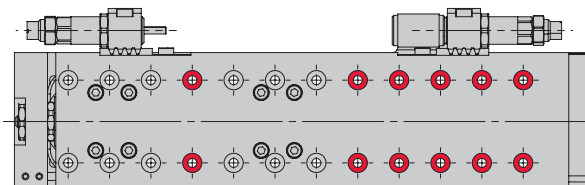
- Kompakte Bauweise
- Stabiler Aufbau
- Hohe Steifigkeit
- Zwischenanschlag für 3. Position

Typ	CS 16/30	CS 16/60	CS 16/90	CS 16/120
A	6 x 15 mm	9 x 15 mm	11 x 15 mm	14 x 15 mm
B	93 mm	135.5 mm	167.5 mm	210 mm
C	130 mm	177 mm	209 mm	252 mm
D	6 x 15 mm	9 x 15 mm	11 x 15 mm	14 x 15 mm

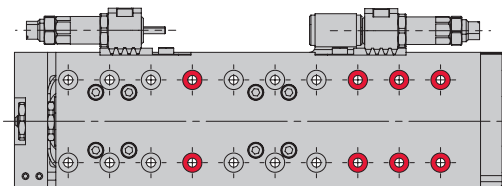
CS 16/120



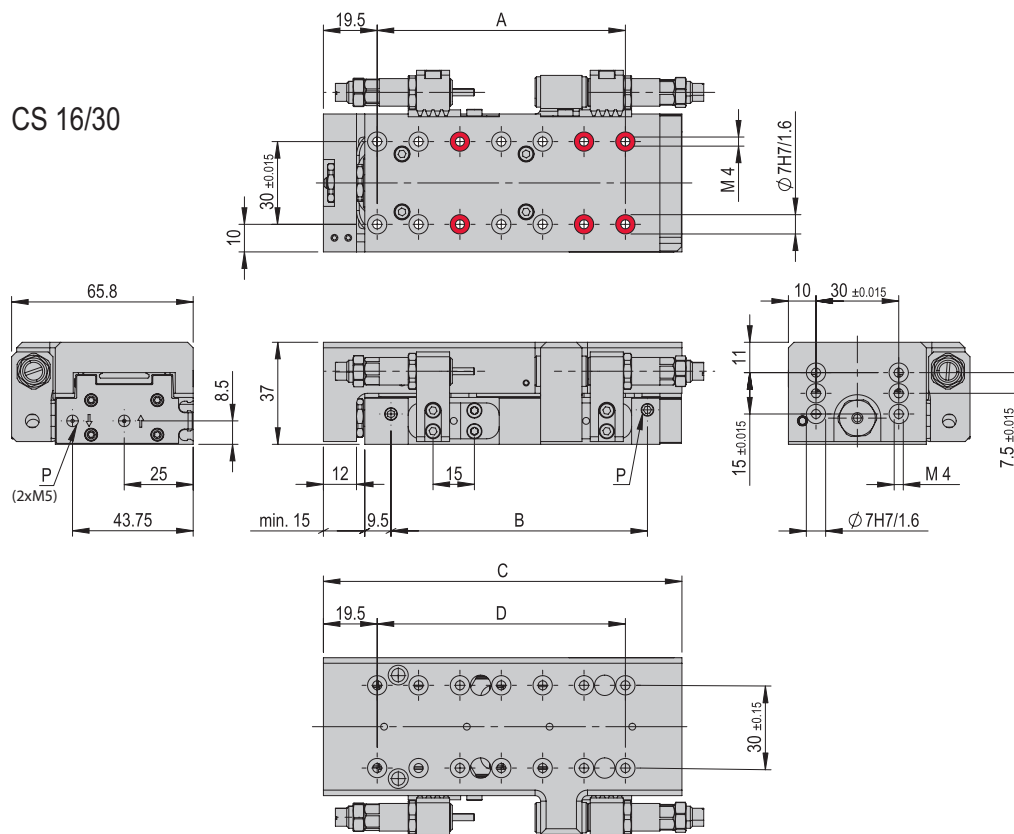
CS 16/90



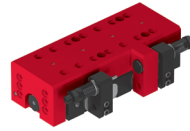
CS 16/60



CS 16/30



Bohrungen sind durchschraubbar



CS 16	
Befestigungs raster	30 x 30 mm
Befestigungsgewinde	M4
Betriebsdruck	6 +/- 2 bar
Luftanschluss P	M5
Zylinder Ø	16 mm
Kolbenkraft einfahren	103 N
Kolbenkraft ausfahren	120 N
Betriebstemperatur	0 - 50 °C
Lagerungstemperatur	0 - 50 °C
Luftfeuchtigkeit	< 90 %
Medium gefilterte Druckluft	10 - 40 µm

Typ	CS 16/30	CS 16/60	CS 16/90	CS 16/120
<b>Bestellnummer</b>	<b>50167742</b>	<b>50154069</b>	<b>50154070</b>	<b>50154071</b>
Hub H	30 mm	60 mm	90 mm	120 mm
Hubbegrenzung	2 x 30 mm	2 x 30 mm	2 x 30 mm	2 x 30 mm
Nettogewicht	0.74 kg	0.98 kg	1.2 kg	1.27 kg
Gewicht bewegt	0.34 kg	0.48 kg	0.564 kg	0.671 kg
Luftverbrauch/Zyklus	0.0554 NL	0.1109 NL	0.1664 NL	0.2218 NL
Lärmpegel	64 dB (A)	64 dB (A)	64 dB (A)	64 dB (A)
Wiederholgenauigkeit	+/- 0.01 mm	+/- 0.01 mm	+/- 0.01 mm	+/- 0.01 mm
Maximalgeschwindigkeit	1 m/s	1 m/s	1 m/s	1 m/s
Minimalgeschwindigkeit	0.1 m/s	0.1 m/s	0.1 m/s	0.1 m/s
Einbaulage	✦	✦	✦	✦

Die technischen Daten beziehen sich auf einen Nenndruck von 6 bar und Afag Standard-Testbedingungen. Die maximalen Nutzlasten sind in der Tabelle Nutzlasten im Abschnitt Schlittenbelastungen aufgeführt.

Das Modul kann mit geölter oder ölfreier Luft betrieben werden  
 Reinraumklasse ISO 14644-1, Klasse ISO 7

### Im Lieferumfang inbegriffen

(Katalog HT Zubehör)

- 2x Zentrierhülse Ø7x3
- 4x Spezialschraube M4x20/8
- 2x Anschlaghülse ASH M10x1 -1
- 2x Stoßdämpfer SD M8x1 -4

### Zubehör

- Einbauset Initiator CS 16/CS 20 [S. 48]

- Zwischenanschlag ZA-CS 16 [S. 46]

(Katalog HT Zubehör)

- INI c10x28.5-Em-PNP-NO-M8x1

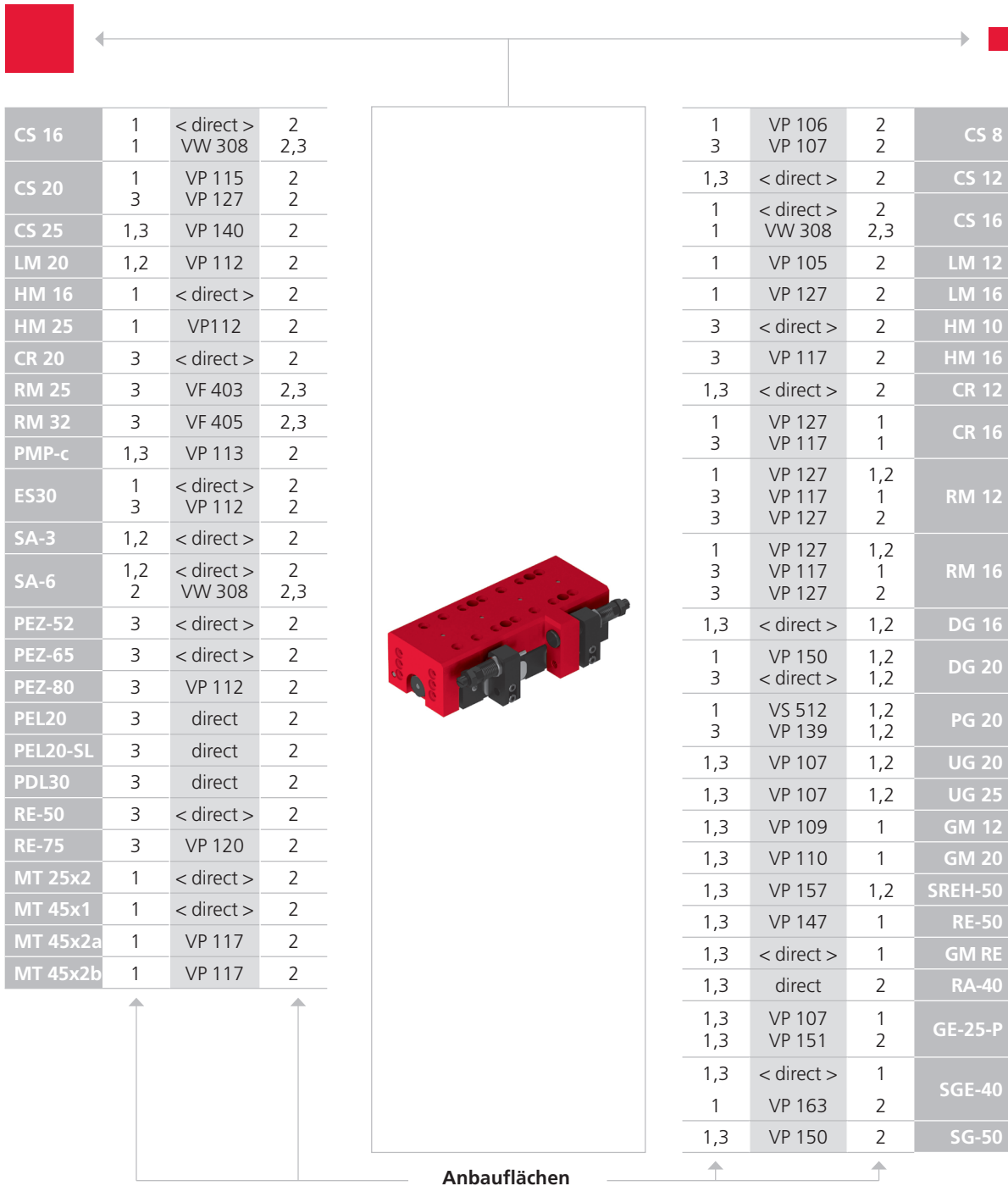
### Alternatives Zubehör

(Katalog HT Zubehör)

- INI c10x19.5-Em-PNP-NO-M8x1
- INI d4x25-Sn1.0-PNP-NO-M8x1

Gewährleistung: 24 Monate ab Inbetriebnahme, jedoch maximal 27 Monate ab Auslieferung

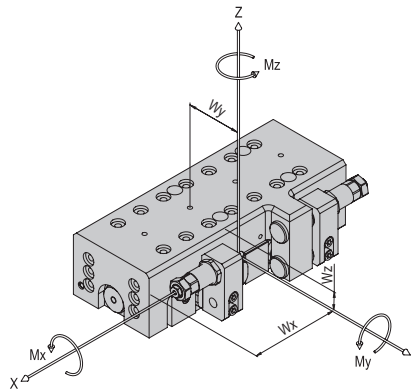




CS, ES	LM	HM	SA	UG, GM, SG, DG, PG, GE, SGE
PMP, PMP-c	PEZ, PDZ	PEL, PDL	RM, RE	CR, RM 32, RE, SREH, RA

Beachten Sie die möglichen Anbaulagen der Module zueinander.  
Erforderliche Verbindungselemente und das Ständerprogramm finden Sie im Katalog HT Zubehör.

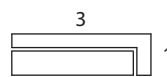
Typ	CS 16/30	CS 16/60	CS 16/90	CS 16/120
Max Moment $M_x$	10 Nm	14 Nm	14 Nm	14 Nm
Max Moment $M_y$	18 Nm	32 Nm	33 Nm	39 Nm
Max Moment $M_z$	25 Nm	44 Nm	46 Nm	56 Nm
Wirkabstand $W_x$	51 mm	65 mm	65 mm	72 mm
Wirkabstand $W_y$	33 mm	33 mm	33 mm	33 mm
Wirkabstand $W_z$	11 mm	11 mm	11 mm	11 mm



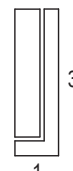
Maximale Nutzlast/Typ	CS 16/30	CS 16/60	CS 16/90	CS 16/120
Einbaulage horizontal bei Anbauseite 1	1.5 kg	2 kg	2 kg	2 kg
Einbaulage horizontal bei Anbauseite 3	2 kg	3 kg	3 kg	3 kg
Einbaulage vertikal bei Anbauseite 1	1.5 kg	2 kg	2 kg	2 kg
Einbaulage vertikal bei Anbauseite 3	2 kg	3 kg	3 kg	3 kg

Anbauseiten Moduleinbau

horizontal:



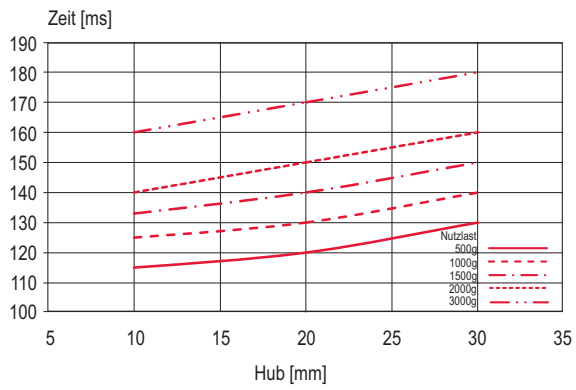
vertikal:



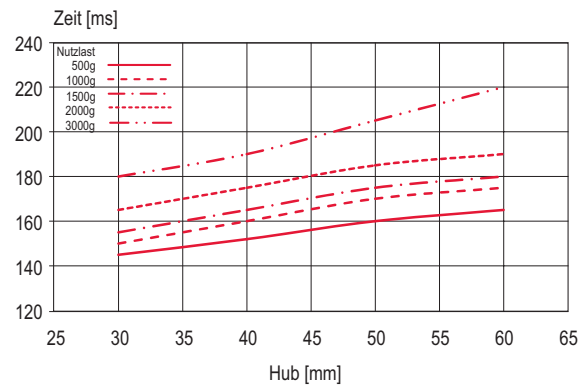
Werden die angegebenen maximalen Nutzlasten überschritten, muss sichergestellt sein, dass die entsprechenden Momente die Lebensdauer des Moduls nicht beeinträchtigen. Alle Momentangaben sind statisch. Wenden Sie sich bei kritischen Anwendungen bitte an Afag.

## Verfahrzeit-Diagramme

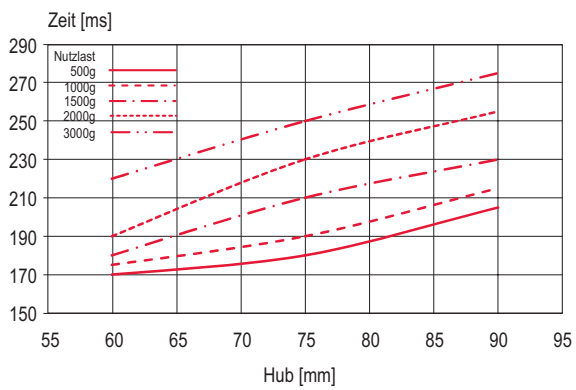
CS 16/30



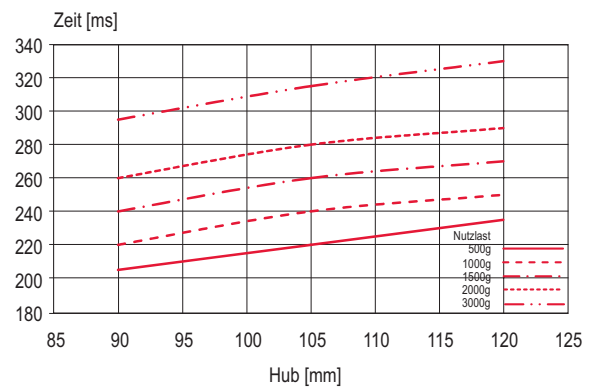
CS 16/60



CS 16/90

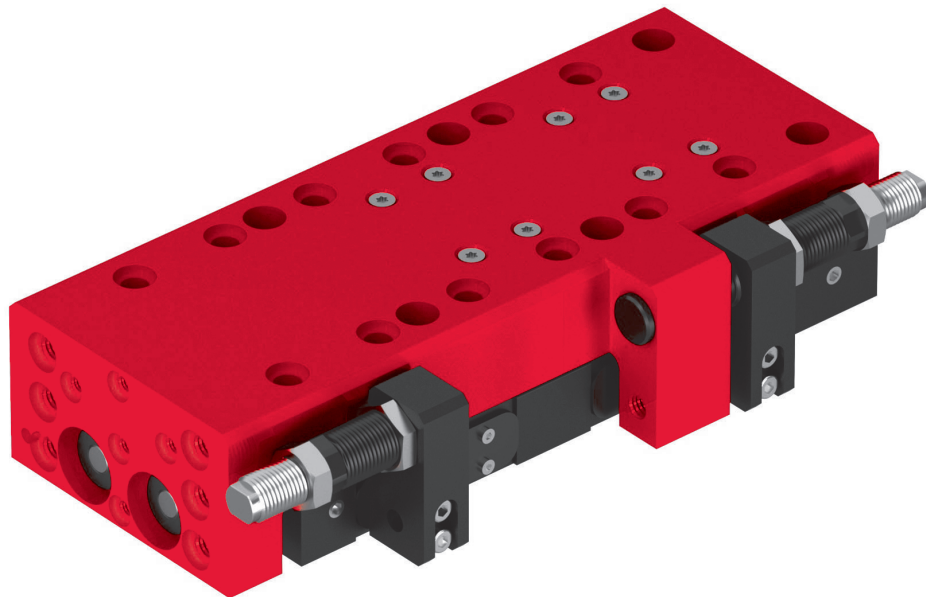


CS 16/120



# Compactschlitten CS

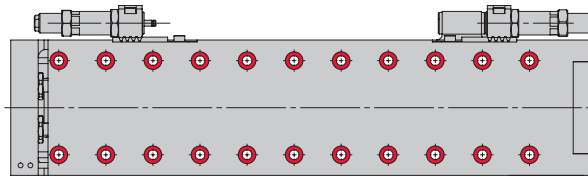
## CS 20



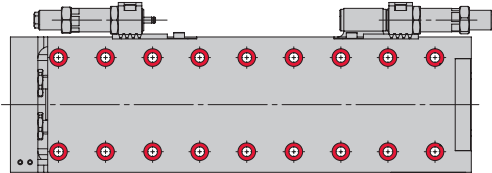
- Kompakte Bauweise
- Stabiler Aufbau
- Hohe Steifigkeit
- Zwischenanschlag für 3. Position

Typ	CS 20/50	CS 20/100	CS 20/150
A	5 x 24 mm	8 x 24 mm	10 x 24 mm
B	134.5 mm	194.5 mm	254.5 mm
C	175 mm	235 mm	295 mm
D	5 x 24 mm	8 x 24 mm	10 x 24 mm
E	Schlitten oben	Schlitten oben	Schlitten oben
F	Stirnseite	Stirnseite	Stirnseite

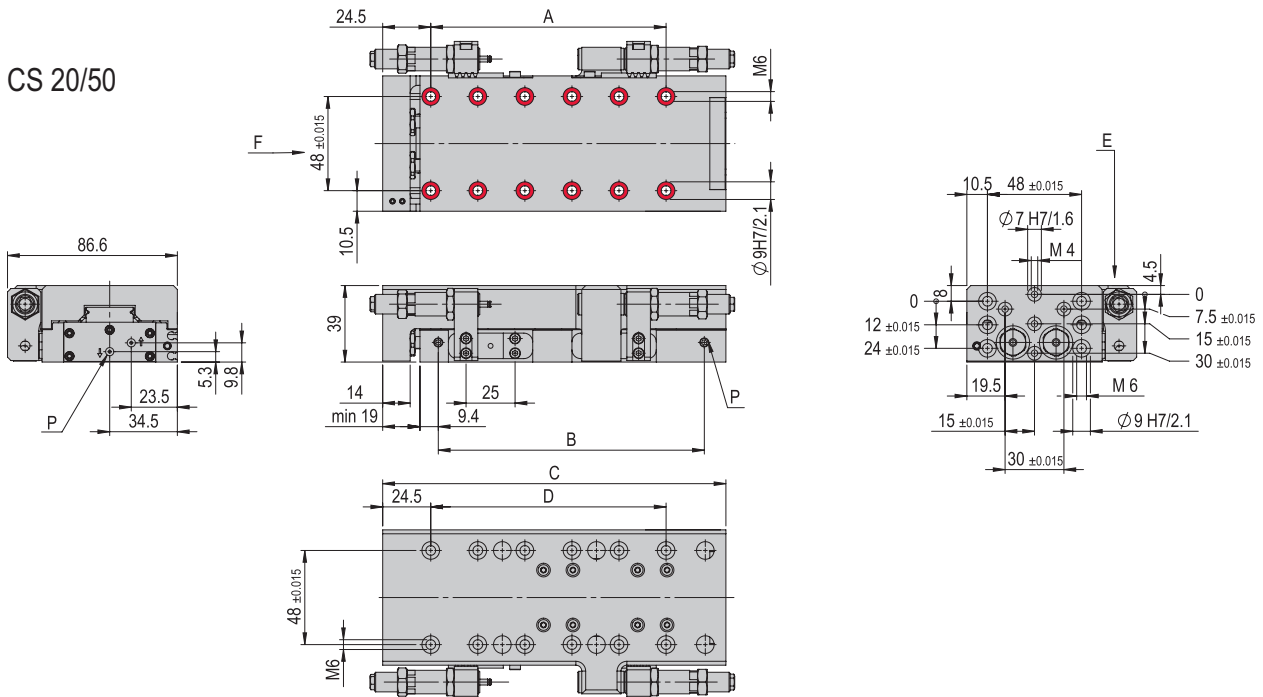
CS 20/150




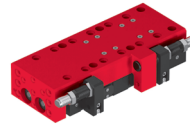
CS 20/100



CS 20/50



 Bohrungen sind durchschraubbar



CS 20	
Befestigungs raster	48 x 48 mm
Befestigungsgewinde	M6
Betriebsdruck	6 +/- 2 bar
Luftanschluss P	M5
Zylinder Ø	2 x 16 mm
Kolbenkraft einfahren	207 N
Kolbenkraft ausfahren	241 N
Betriebstemperatur	0 - 50 °C
Lagerungstemperatur	0 - 50 °C
Luftfeuchtigkeit	< 90 %
Medium gefilterte Druckluft	10 - 40 µm

Typ	CS 20/50	CS 20/100	CS 20/150
<b>Bestellnummer</b>	<b>50100711</b>	<b>50100712</b>	<b>50100713</b>
Hub H	50 mm	100 mm	150 mm
Hubbegrenzung	2 x 25 mm	2 x 25 mm	2 x 25 mm
Nettogewicht	1.5 kg	1.8 kg	2.2 kg
Gewicht bewegt	0.8 kg	1 kg	1.2 kg
Luftverbrauch/Zyklus	0.1718 NL	0.3436 NL	0.5154 NL
Lärmpegel	64 dB (A)	64 dB (A)	64 dB (A)
Wiederholgenauigkeit	+/- 0.01 mm	+/- 0.01 mm	+/- 0.01 mm
Maximalgeschwindigkeit	1 m/s	1 m/s	1 m/s
Minimalgeschwindigkeit	0.02 m/s	0.02 m/s	0.02 m/s
Einbaulage	✦	✦	✦

Die technischen Daten beziehen sich auf einen Nenndruck von 6 bar und Afag Standard-Testbedingungen. Die maximalen Nutzlasten sind in der Tabelle Nutzlasten im Abschnitt Schlittenbelastungen aufgeführt.

Das Modul kann mit geölter oder ölfreier Luft betrieben werden  
 Reinraumklasse ISO 14644-1, Klasse ISO 7

### Im Lieferumfang inbegriffen

(Katalog HT Zubehör)

- 2x Zentrierhülse Ø9x4
- 4x Spezialschraube M6x25/9
- 2x Anschlaghülse ASH M12x1 -1
- 2x Stoßdämpfer SD M10x1 -5

### Zubehör

- Zwischenanschlag ZA-CS 20 [S. 47]
- Einbauset Initiator CS 16/CS 20 [S. 48]

(Katalog HT Zubehör)

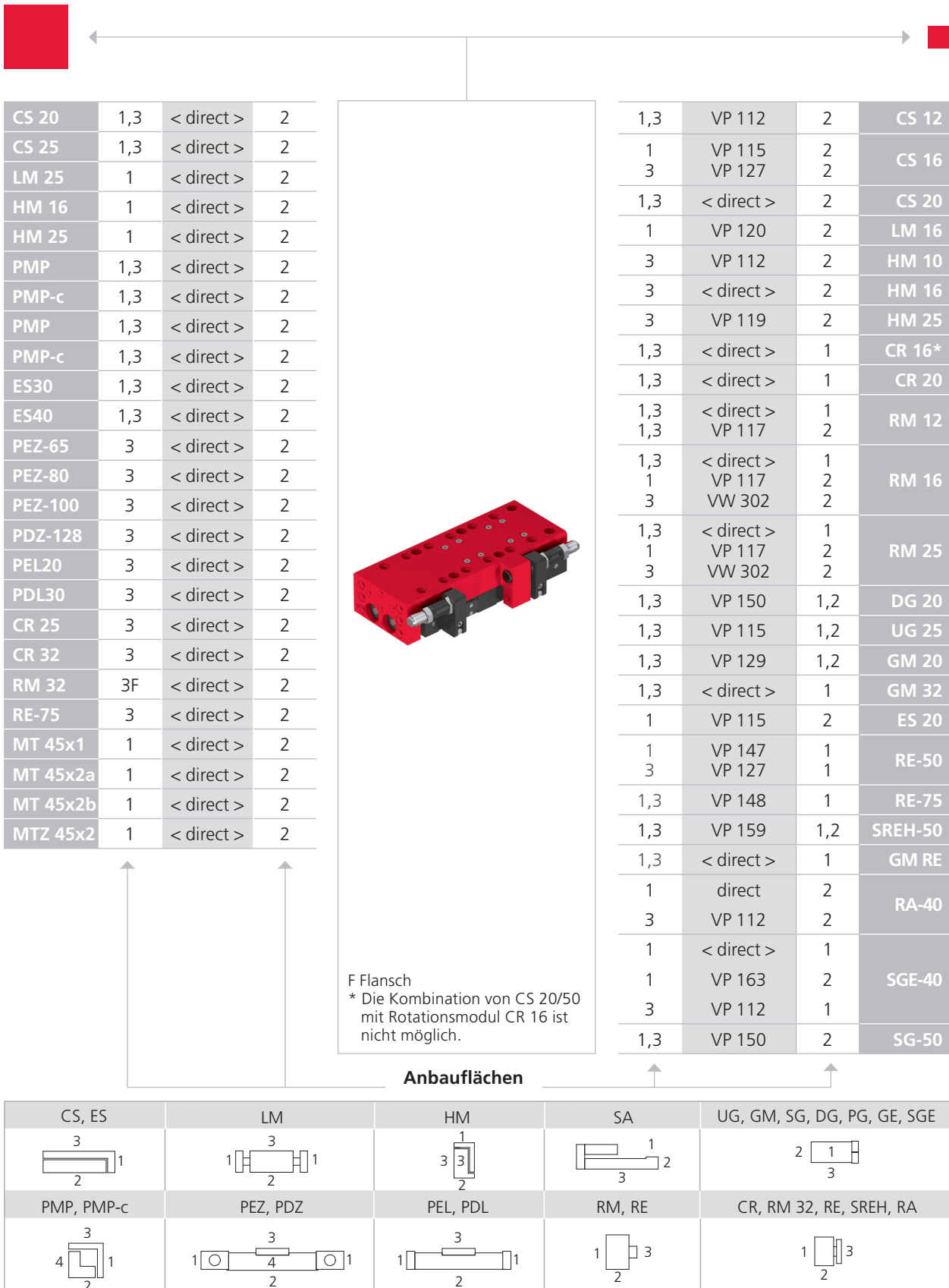
- INI c10x28.5-Em-PNP-NO-M8x1

### Alternatives Zubehör

(Katalog HT Zubehör)

- INI d4x25-Sn1.0-PNP-NO-M8x1

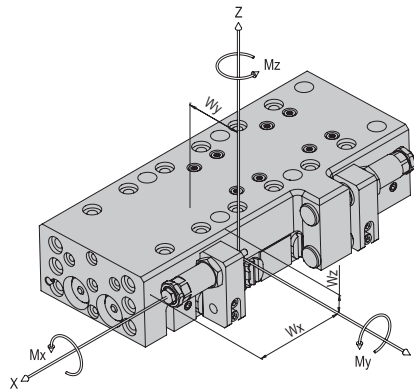
Gewährleistung: 24 Monate ab Inbetriebnahme, jedoch maximal 27 Monate ab Auslieferung



Beachten Sie die möglichen Anbaulagen der Module zueinander.

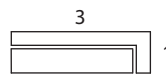
Erforderliche Verbindungselemente und das Ständerprogramm finden Sie im Katalog HT Zubehör.

Typ	CS 20/50	CS 20/100	CS 20/150
Max Moment $M_x$	57 Nm	57 Nm	57 Nm
Max Moment $M_y$	50 Nm	57 Nm	63 Nm
Max Moment $M_z$	50 Nm	57 Nm	63 Nm
Wirkabstand $W_x$	106 mm	163 mm	217 mm
Wirkabstand $W_y$	43 mm	43 mm	43 mm
Wirkabstand $W_z$	14 mm	14 mm	14 mm



Maximale Nutzlast/Typ	CS 20/50	CS 20/100	CS 20/150
Einbaulage horizontal bei Anbauseite 1	4 kg	4 kg	4 kg
Einbaulage horizontal bei Anbauseite 3	5 kg	5 kg	5 kg
Einbaulage vertikal bei Anbauseite 1	4 kg	4 kg	4 kg
Einbaulage vertikal bei Anbauseite 3	5 kg	5 kg	5 kg

Anbauseiten Moduleinbau horizontal:



vertikal:

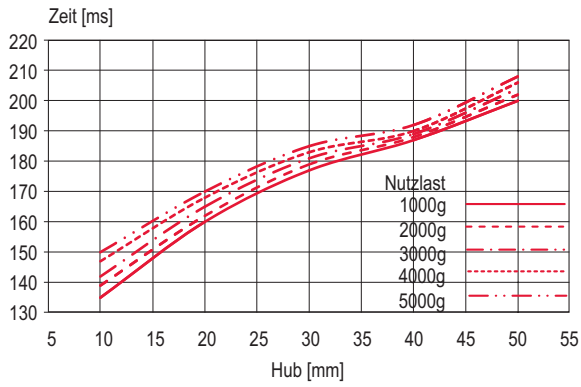


Werden die angegebenen maximalen Nutzlasten überschritten, muss sichergestellt sein, dass die entsprechenden Momente die Lebensdauer des Moduls nicht beeinträchtigen. Alle Momentangaben sind statisch. Wenden Sie sich bei kritischen Anwendungen bitte an Afag.

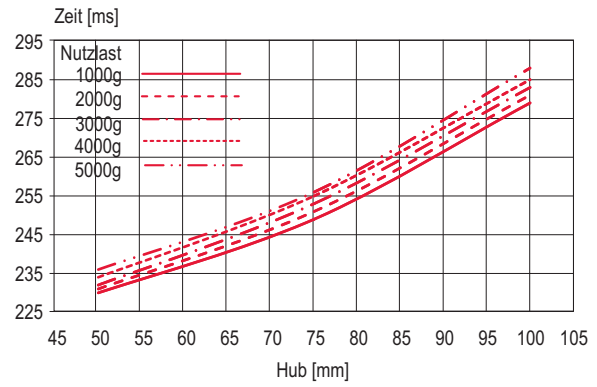


### Verfahrzeit-Diagramme

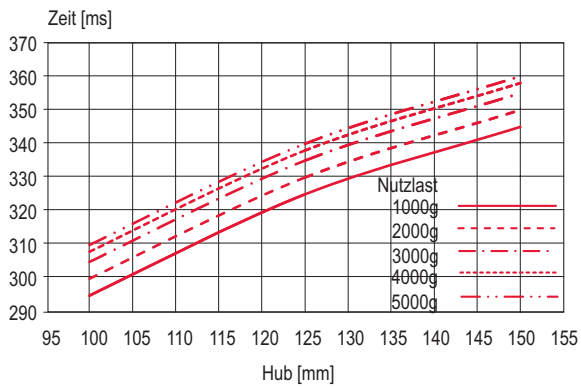
CS 20/50



CS 20/100

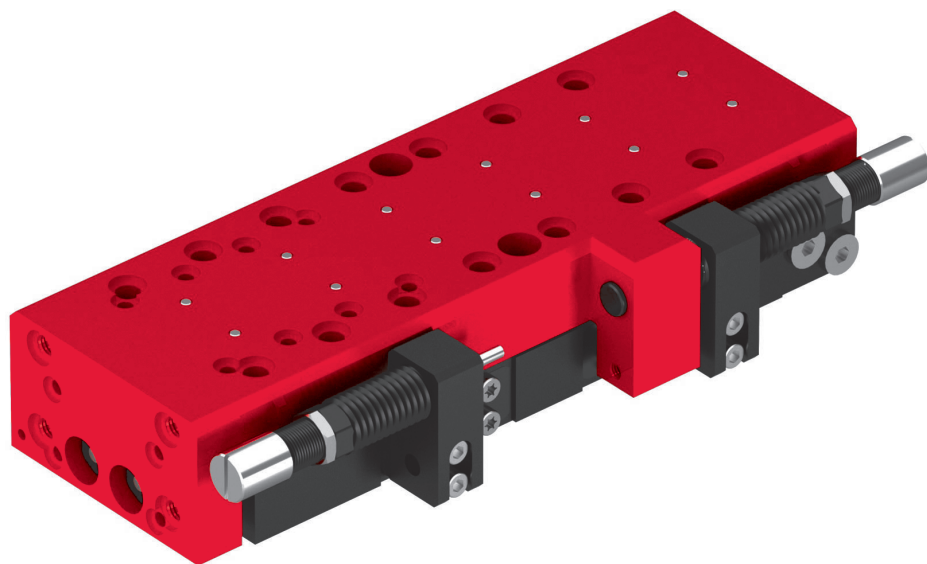


CS 20/150



# Compactschlitten CS

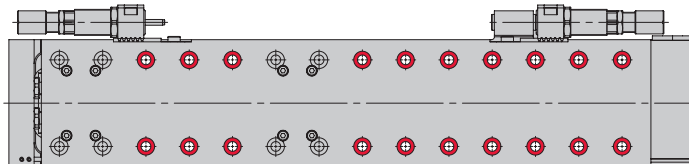
## CS 25



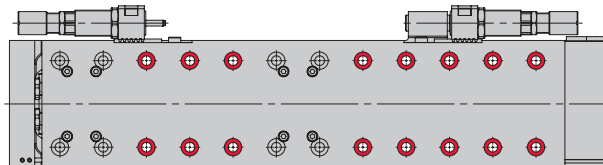
- Kompakte Bauweise
- Stabiler Aufbau
- Hohe Steifigkeit
- Zwischenanschlag für 3. Position

Typ	CS 25/60	CS 25/120	CS 25/180	CS 25/240
A	265 mm	325 mm	415 mm	475 mm
B	6 x 30 mm	8 x 30 mm	11 x 30 mm	13 x 30 mm
C	6 x 30 mm	8 x 30 mm	11 x 30 mm	13 x 30 mm

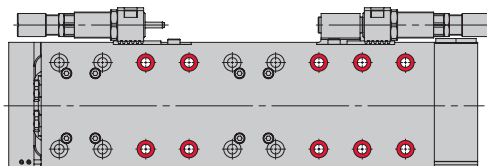
CS 25/240



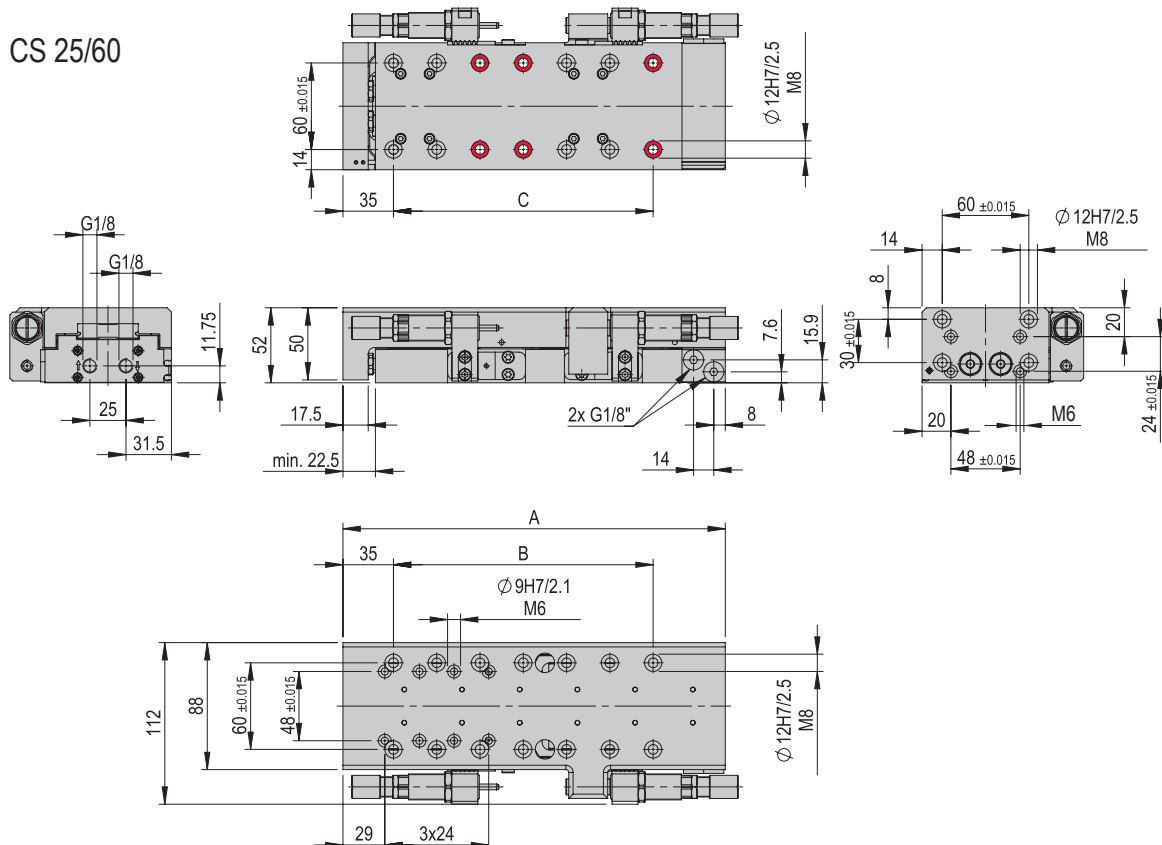
CS 25/180



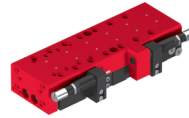
CS 25/120



CS 25/60



Bohrungen sind durchschraubbar



CS 25	
Befestigungsrastrer	60 x 60 mm
Befestigungsrastrer alternativ	48 x 48 mm
Befestigungsgewinde	M8
Befestigungsgewinde alternativ	M6
Betriebsdruck	6 +/- 2 bar
Luftanschluss P	G1/8 "
Zylinder Ø	2 x 18 mm
Kolbenkraft einfahren	245 N
Kolbenkraft ausfahren	305 N
Betriebstemperatur	0 - 50 °C
Lagerungstemperatur	0 - 50 °C
Luftfeuchtigkeit	< 90 %
Medium gefilterte Druckluft	10 - 40 µm

Typ	CS 25/60	CS 25/120	CS 25/180	CS 25/240
<b>Bestellnummer</b>	<b>50224806</b>	<b>50224807</b>	<b>50224808</b>	<b>50224809</b>
Hub H	60 mm	120 mm	180 mm	240 mm
Hubbegrenzung	2 x 30 mm	2 x 30 mm	2 x 30 mm	2 x 30 mm
Nettogewicht	3.935 kg	4.58 kg	5.62 kg	6.26 kg
Gewicht bewegt	1.9 kg	2.3 kg	3 kg	3.4 kg
Luftverbrauch/Zyklus	0.253 NL	0.503 NL	0.759 NL	1.012 NL
Lärmpegel	64 dB (A)	64 dB (A)	64 dB (A)	64 dB (A)
Wiederholgenauigkeit	+/- 0.01 mm	+/- 0.01 mm	+/- 0.01 mm	+/- 0.01 mm
Maximalgeschwindigkeit	1 m/s	1 m/s	1 m/s	1 m/s
Minimalgeschwindigkeit	0.5 m/s	0.5 m/s	0.5 m/s	0.5 m/s
Einbaulage	↕	↕	↕	↕

Die technischen Daten beziehen sich auf einen Nenndruck von 6 bar und Afag Standard-Testbedingungen. Die maximalen Nutzlasten sind in der Tabelle Nutzlasten im Abschnitt Schlittenbelastungen aufgeführt.  
 Das Modul kann mit geölter oder ölfreier Luft betrieben werden  
 Reinraumklasse ISO 14644-1, Klasse ISO 7

### Im Lieferumfang inbegriffen

(Katalog HT Zubehör)

- 2x Zentrierhülse Ø12x4.8
- 4x Spezialschraube M8x35/15
- 2x Anschlaghülse ASH M18x1 -1
- 2x Stoßdämpfer SD M14x1 -2

### Zubehör

- Zwischenanschlag ZA-CS 25 [S. 48]

(Katalog HT Zubehör)

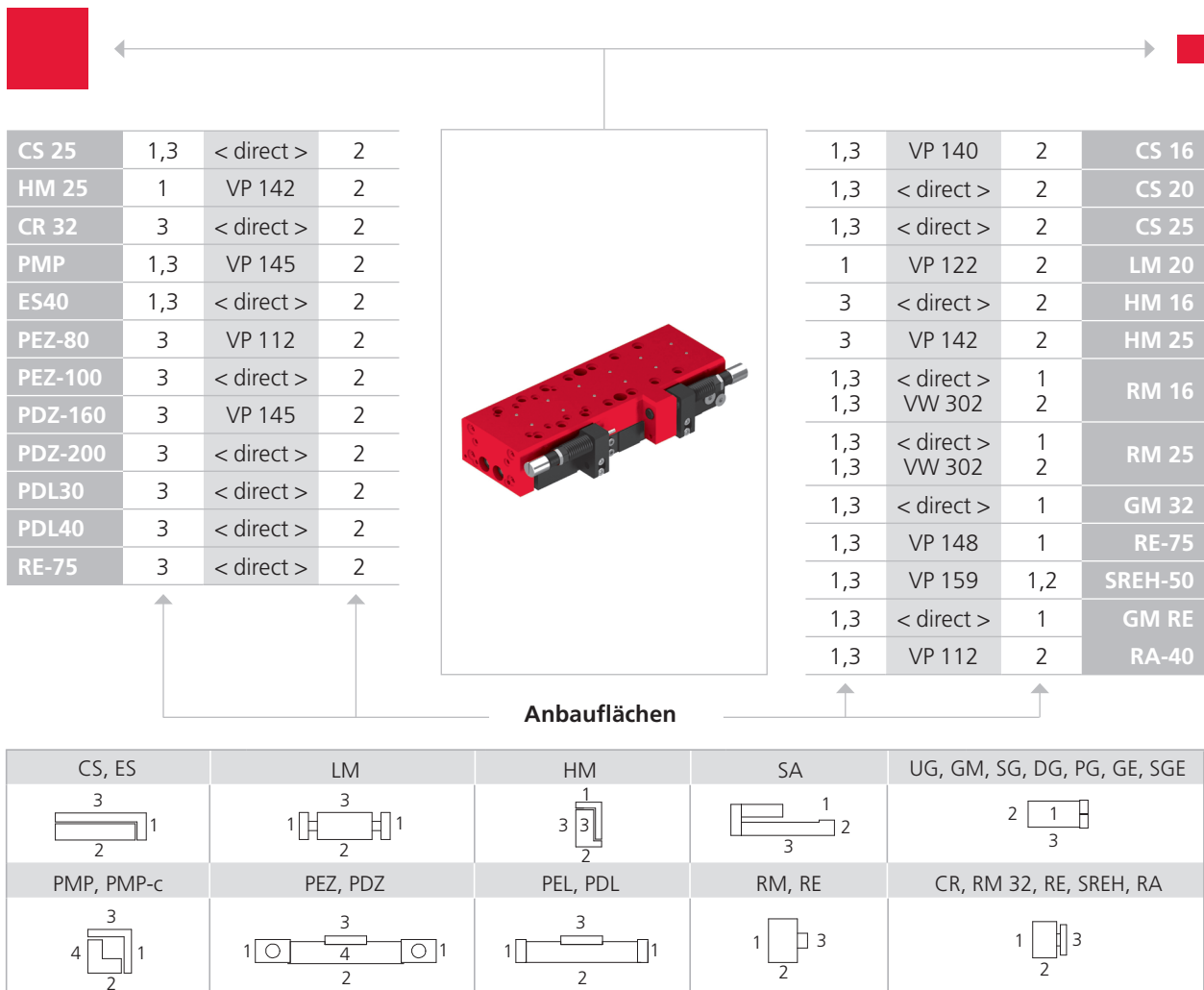
- INI c10x28.5-Em-PNP-NO-M8x1

### Alternatives Zubehör

(Katalog HT Zubehör)

- INI d6.5x35-Sn1.5-PNP-NO-M8x1

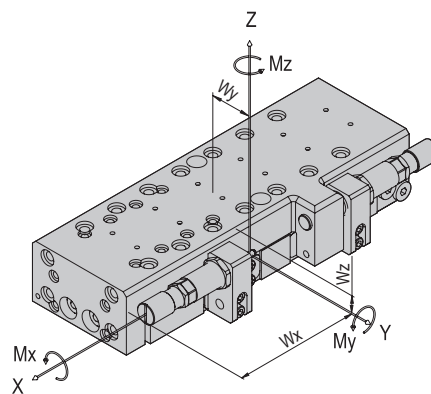
Gewährleistung: 24 Monate ab Inbetriebnahme, jedoch maximal 27 Monate ab Auslieferung



Beachten Sie die möglichen Anbaulagen der Module zueinander.

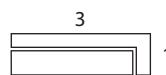
Erforderliche Verbindungselemente und das Ständerprogramm finden Sie im Katalog HT Zubehör.

Typ	CS 25/60	CS 25/120	CS 25/180	CS 25/240
Max Moment $M_x$	84 Nm	84 Nm	84 Nm	84 Nm
Max Moment $M_y$	133 Nm	133 Nm	140 Nm	140 Nm
Max Moment $M_z$	112 Nm	112 Nm	120 Nm	120 Nm
Wirkabstand $W_x$	95 mm	95 mm	95 mm	95 mm
Wirkabstand $W_y$	56 mm	56 mm	56 mm	56 mm
Wirkabstand $W_z$	14 mm	14 mm	14 mm	14 mm

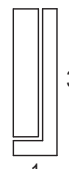


Maximale Nutzlast/Typ	CS 25/60	CS 25/120	CS 25/180	CS 25/240
Einbaulage horizontal bei Anbauseite 1	5 kg	5 kg	5 kg	5 kg
Einbaulage horizontal bei Anbauseite 3	7.5 kg	7.5 kg	7.5 kg	7.5 kg
Einbaulage vertikal bei Anbauseite 1	5 kg	5 kg	5 kg	5 kg
Einbaulage vertikal bei Anbauseite 3	7.5 kg	7.5 kg	7.5 kg	7.5 kg

Anbauseiten Moduleinbau horizontal:



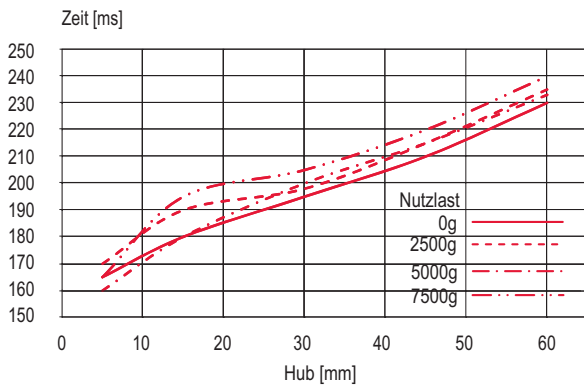
vertikal:



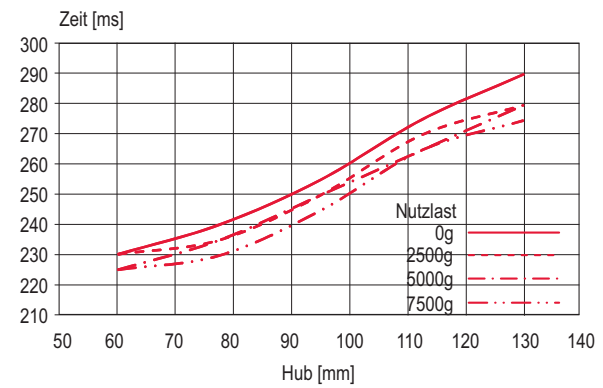
Werden die angegebenen maximalen Nutzlasten überschritten, muss sichergestellt sein, dass die entsprechenden Momente die Lebensdauer des Moduls nicht beeinträchtigen. Alle Momentangaben sind statisch. Wenden Sie sich bei kritischen Anwendungen bitte an Afag.

## Verfahrzeit-Diagramme

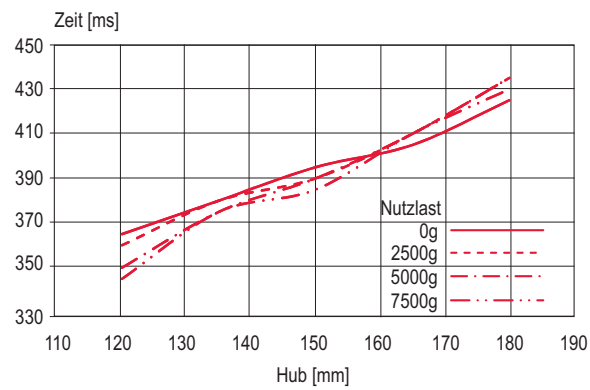
CS 25/60



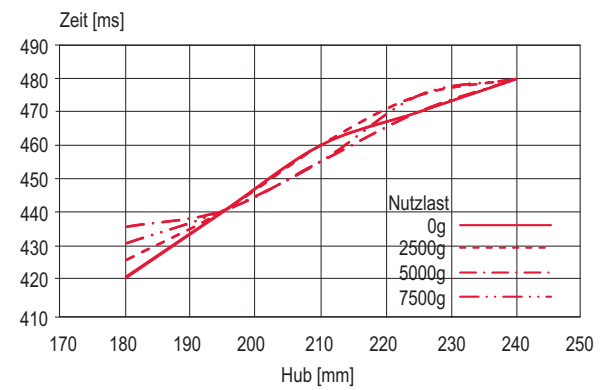
CS 25/120



CS 25/180

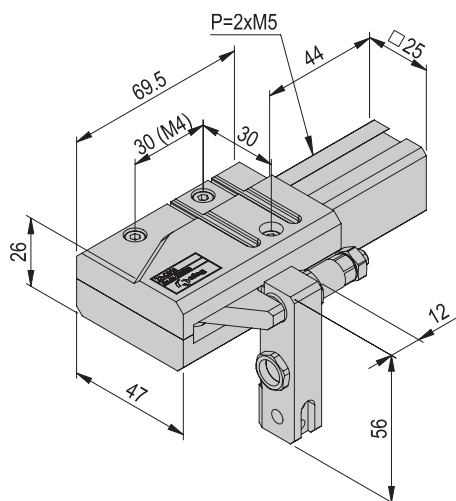


CS 25/240



# Zubehör CS

Zwischenanschlag ZA-CS 16	ZA-CS 16
<b>Bestellnummer</b>	<b>50205052</b>
Nettogewicht	0.42 kg
P	M5



### Im Lieferumfang inbegriffen

(Katalog HT Zubehör)

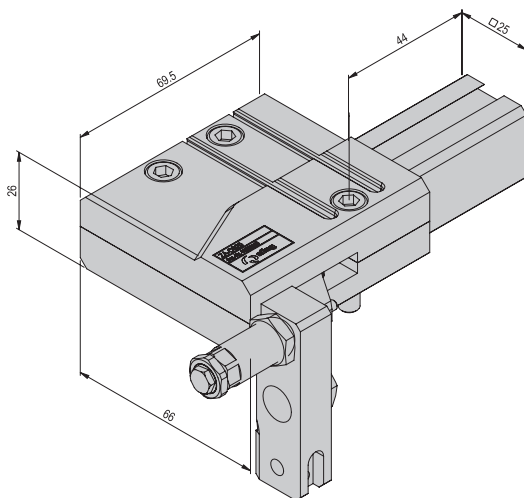
- 3x Zentrierhülse Ø7x3
- 3x Montageschraube M4x25
- 1x Anschlaghülse ASH M10x1 -1
- 1x Stoßdämpfer SD M8x1 -4

### Zubehör

(Katalog HT Zubehör)

- INI c10x28.5-Em-PNP-NO-M8x1

Zwischenanschlag ZA-CS 20	ZA-CS 20
<b>Bestellnummer</b>	<b>50205054</b>
Nettogewicht	0.411 kg
P	M5



### Im Lieferumfang inbegriffen

(Katalog HT Zubehör)

- 3x Zentrierhülse Ø9x4
- 3x Montageschraube M6x30
- 1x Anschlaghülse ASH M12x1 -1
- 1x Stoßdämpfer SD M10x1 -5

### Zubehör

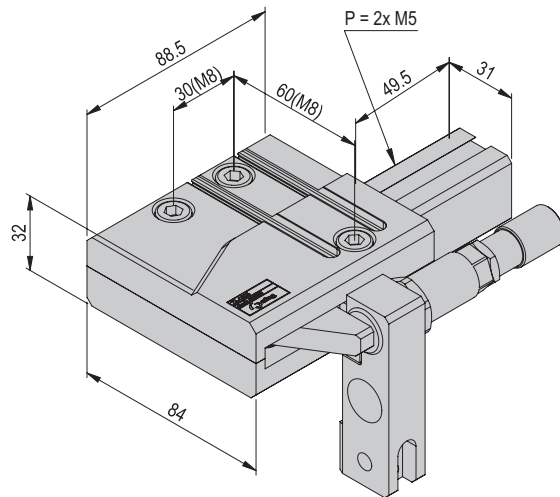
(Katalog HT Zubehör)

- INI d4x25-Sn1.0-PNP-NO-M8x1
- INI c10x28.5-Em-PNP-NO-M8x1



# Zubehör CS

Zwischenanschlag ZA-CS 25	ZA-CS 25
<b>Bestellnummer</b>	<b>50224670</b>
Nettogewicht	0.816 kg
P	M5



## Im Lieferumfang inbegriffen

(Katalog HT Zubehör)

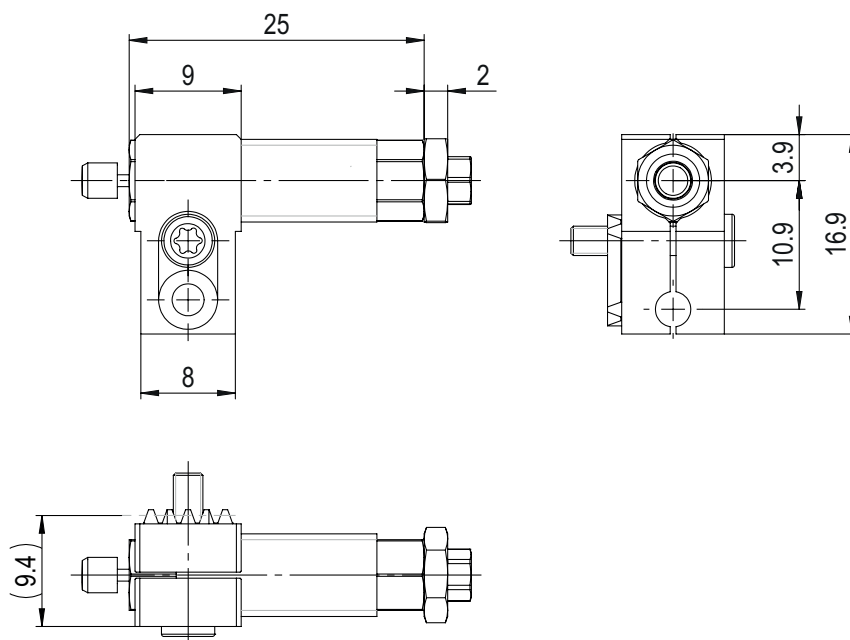
- 3x Zentrierhülse Ø12x4.8
- 3x Montageschraube M8x35
- 1x Anschlaghülse ASH M18x1 -1
- 1x Stoßdämpfer SD M14x1 -2

## Zubehör

(Katalog HT Zubehör)

- INI d4x25-Sn1.0-PNP-NO-M8x1
- INI c10x28.5-Em-PNP-NO-M8x1

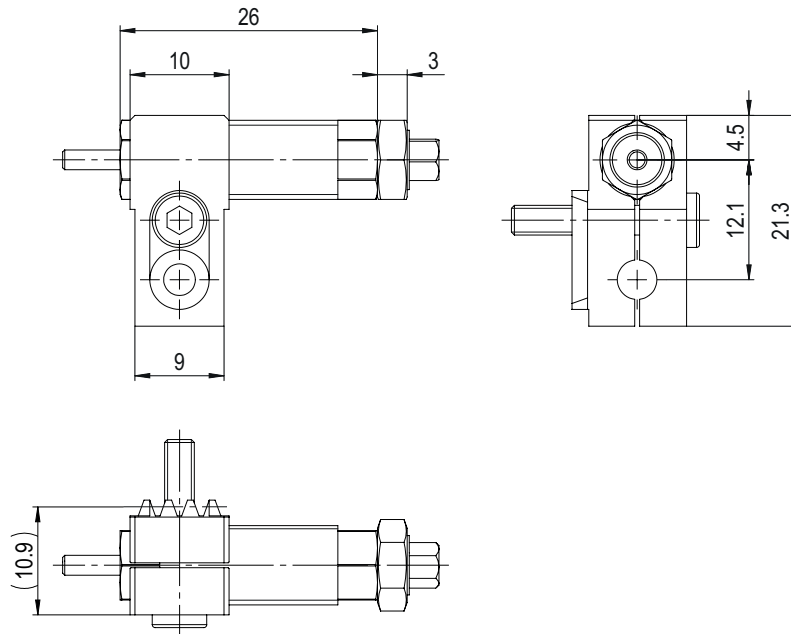
SDH-Halterung 2-teilig CS 8	
<b>Bestellnummer</b>	<b>50601693</b>
Nettogewicht	0.01 kg



# Zubehör CS

**SDH-Halterung 2-teilig CS 12**

<b>Bestellnummer</b>	<b>50602745</b>
Nettogewicht	0.02 kg



**Einbauset Induktiv-Initiator CS**

	<b>CS 16/CS 20</b>	<b>CS 25</b>
<b>Bestellnummer</b>	<b>50242140</b>	<b>50242141</b>
Nettogewicht	0.001 kg	0.001 kg



Hinweis: Verwendungszweck: Siehe Betriebsanleitung