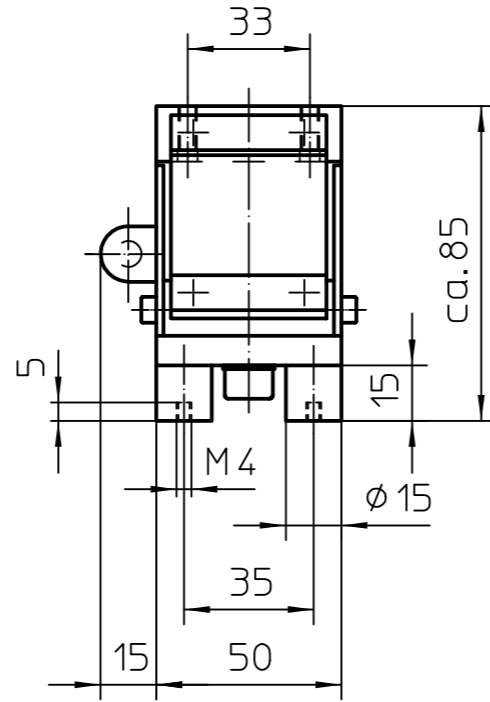
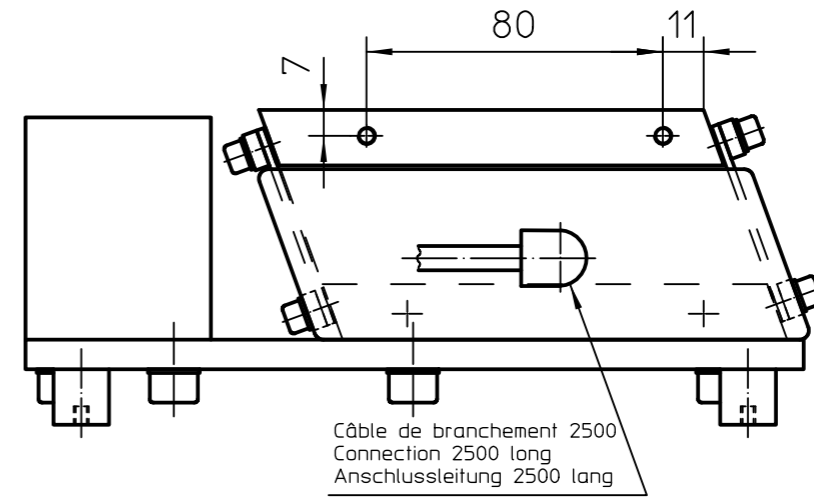
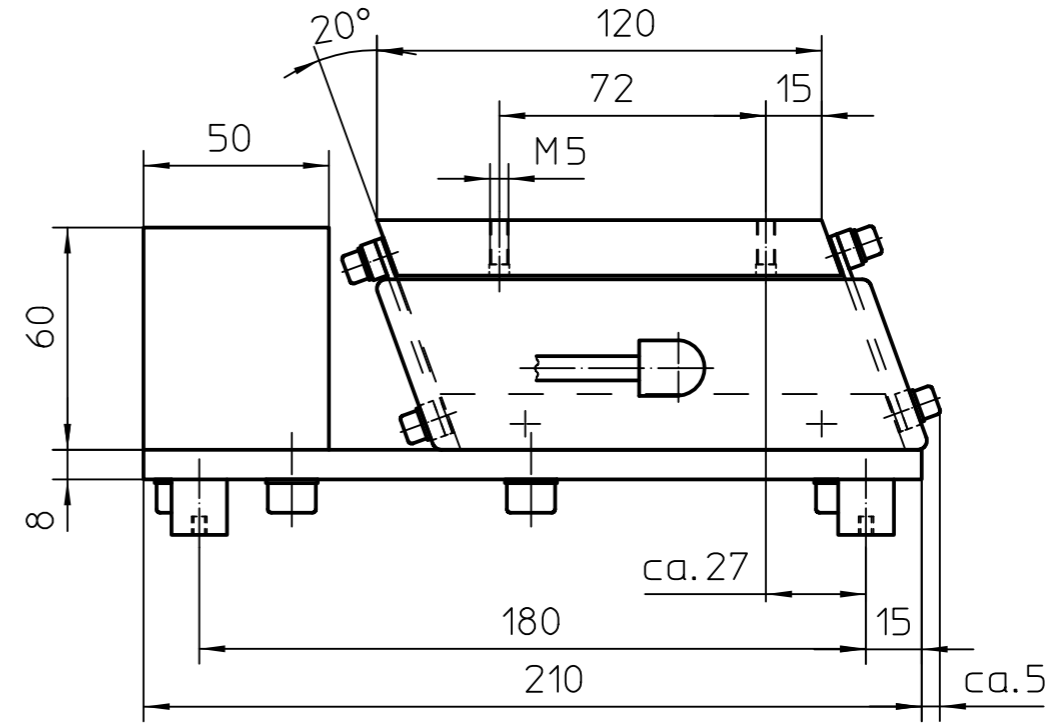
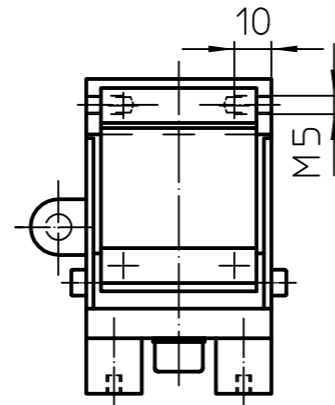


250
15

R1:
default
Défaut
Standard



R2:
lateral attachment
Fixation latérale
Befestigung seitlich



50
15

Total weight of small conveyor ca. 2,8 kg
Mains supply only above
AViTEQ-Vibtronic connecting unit
Protection class: IP55 according to DIN EN 60529
Protection class E-magnet: IP65 according to DIN EN 60529

Nutzgewichtsbereich (Rinnentrog) zulässig:
Range of working weight (feeder-tray) allowed:
Plage de poids utile (auge, rail) autorisé:
0,5....0,8 kg

Poids de l'embase vibrante env. 2,8 kg
Branchement au réseau au moyen d'un appareil
de branchement AViTEQ-VIBTRONIC
Degré de protection: IP55 selon EN 60529
Degré de Protection de l'electroaimant: IP65 selon EN 60529

Gesamtgewicht des Kleinförderantriebes ca. 2,8 kg
Netzanschluß nur über
AViTEQ-VIBTRONIC Steuerung
Schutzart: IP55 nach DIN EN 60529
Schutzart E-Magnet: IP65 nach DIN EN 60529

Schutzvermerk nach DIN 34 beachten		Schweißkonstruktion n. EN ISO 13920-BF		Maßstab 1:2	
ISO 128		Datum		Benennung	
		18.01.2023		Kleinförderantrieb KF0,5-1	
		19.01.2023		Embase vibrante/compact feeder drive	
		Norm		Zeichnung Nr.	
		M/3		M25-901	
2 Fremdsprache hinzu		18.01.2023		Version	
1 war Medusa		05.08.2014		2	
Zust.		Änderung		Blatt	
		Datum		1	
		Name		v. - Bl.	
		Urspr.		Ers. f.	
				Ers. d.	

