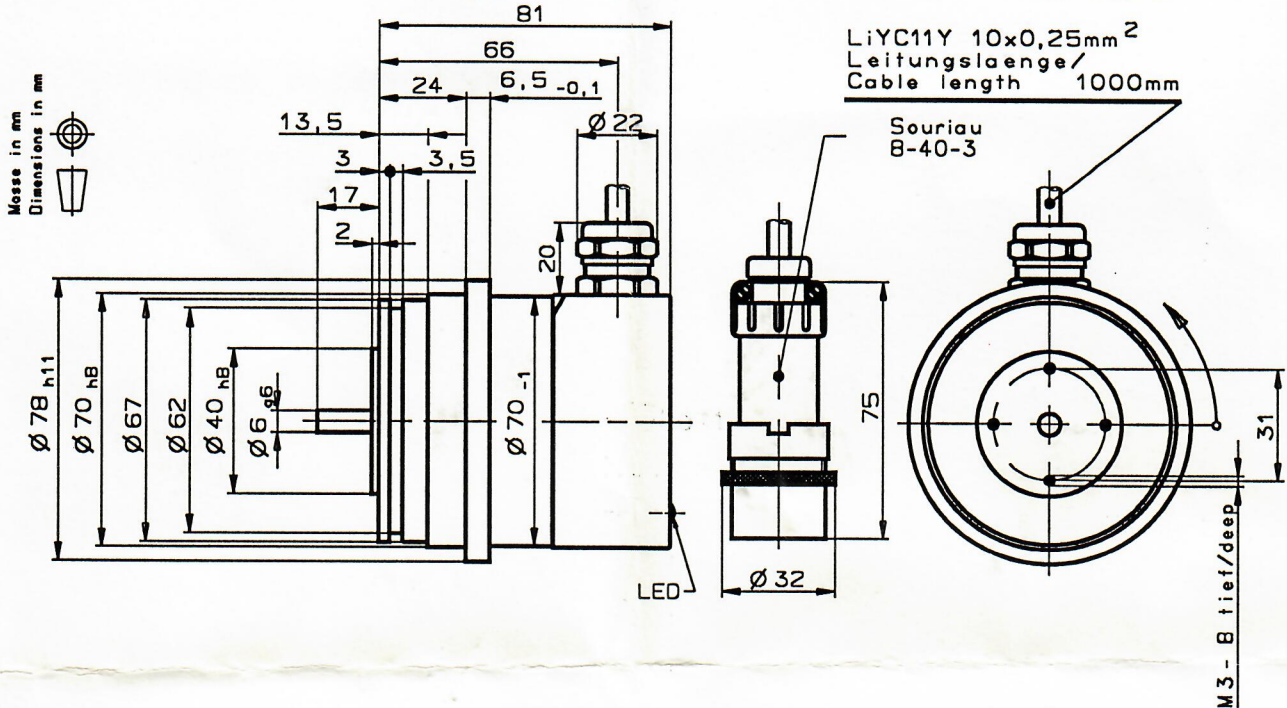


EUCHNER GmbH + Co.
 Werke für Industrie-Elektrik und Industrie-Elektronik
 D-70771 Leinfelden-Echterdingen, Kohlhammerstr. 16
 Telefon 07 11 - 75 97-0 Telefax 07 11 - 75 33 16

EUCHNER
 Sensoren für die Automation

Absolutwinkelgeber
 Ident-Nr.

Absolute Shaft Encoder PWG A-R06K036NLG
 Ident No. 074819



Messtechnische Parameter

Schrittzahl pro Umdrehung
 Messschritt (Auflösung) α
 Fehlergrenze
 Teilungscod
 Ausgabecod
 Codeverlauf (Drehrichtung)

Measuring parameters

Number of steps per revolution
 Measuring step (resolution) α
 Error limit
 Pitch code
 Output code
 Code direction (of rotation)

Wert/Value	Einh./Dim.
36	
10	.
$\alpha/2$.
1 440 Pos. Gray	
BCD	
counterclockwise	

Mechanische Parameter

Gehäusewerkstoff
 Masse
 Wellenwerkstoff
 Arbeitstemperaturbereich
 Lagertemperaturbereich

Mechanical parameters

Housing material
 Weight
 Shaft material
 Operating temperature range
 Storage temperature range

Aluminium	
0,600	kg
nichtrostender Stahl/stainless steel	
0 to +70	°C
-25 to +70	°C

Elektrische Parameter

Ausgangsschaltung
 Betriebsspannungsbereich U_B
 Betriebsstrom (ohne Last)
 Ausgangsspannung U_A bei max. Ausgangsstrom
 U_A (HIGH;1), min.
 U_A (LOW ;0), max.
 Ausgangsstrom je Ausgang max.
 Ausgabefrequenz max.

Electrical parameters

Output circuit
 Operating voltage range U_B
 Operating current (without load)
 Output voltage U_A at max. output current
 U_A (HIGH;1), min.
 U_A (LOW ;0), max.
 Output current per output max.
 Output frequency max.

Wert/Value	Einh./Dim.
Gegentakt/push-pull	
15 to 30	V DC
<50	mA
$U_B -3$	V
3	V
30	mA
300 000	Hz

Anschlussbelegung

Pin assignment

Stift-Nr./Pin No.	Spur/Track	Signal	Stift-Nr./Pin No.	Spur/Track	Signal
9	1	Strobe 1 (6°)	--	--	--
10	2	Strobe 2 (7°)	8	--	Schirm/Shield
1	3	1	11		+ U_A
2	4	2	12		0 Volt
3	5	4			
4	6	8			
5	7	10			
6	8	20	LED		Nullpunkt/Zero mark 0, B°

Codescheibe/Code disc 058897
 EPROM 065834
 Ersatz fuer/Replacement for 024872

Schirm elektrisch leitend mit Gehäuse verbunden
 Shield electrically connected to the housing