



Mehr Präzision.

scanCONTROL // 2D/3D Laser-Profil-Sensoren



Kompakter Laser-Scanner mit hoher Präzision

scanCONTROL 29x0

- 2D/3D** Ideal für präzise 2D/3D-Messungen
- Auflösung x-Achse: 1.280 Punkte
- Hohe Genauigkeit zur Erkennung kleinster Details
- Profilfrequenz bis zu 2.000 Hz
- BL** Auch mit patentierter Blue-Laser-Technologie verfügbar
- Kompatibel mit **COGNEX® VisionPro**



SMART
PROFILE

Kompakte Bauweise für präzise Messungen

Die Laser-Scanner der scanCONTROL 29x0 Baureihe wurden für industrielle Messaufgaben konzipiert, bei denen eine kompakte Bauform und eine hohe Genauigkeit gefordert sind. Dank der hohen Auflösung, der Vielseitigkeit und des hervorragenden Preis-Leistungs-Verhältnisses eignen sich die Scanner insbesondere für statische und dynamische Anwendungen zum Beispiel am Roboter. Sie messen und bewerten beispielsweise Winkel, Stufen, Spalte, Abstände und Extremwerte.

Verfügbar als PROFILE- und SMART-Ausführung

Die scanCONTROL 29x0 Baureihe ist als PROFILE- und SMART-Ausführung erhältlich. Als PROFILE-Scanner liefern sie kalibrierte Profildaten, die sich mit kundenseitiger Software-Auswertung auf einem PC weiterverarbeiten lassen. In der SMART-Ausführung arbeiten die Scanner autark und liefern ausgewählte Messwerte. Alle Sensor-Parameter sowie die gewünschten Messprogramme werden in der Software scanCONTROL Configuration Tools eingestellt und direkt im internen Controller gespeichert.

Kleiner Messbereich mit hoher Auflösung

Mit einer Laserlinie von nur 10 mm erkennen die scanCONTROL 29x0-10/BL Modelle kleinste Details und Strukturen. Die hohe Profilauflösung im Zusammenspiel mit der blauen Laserlinie ermöglicht eine maximale Präzision für vielfältige Anwendungen, zum Beispiel zur Überwachung in der Elektronikfertigung.

Artikelbezeichnung

LLT	29	00	-25	/SI
Optionen - siehe unten				
Messbereich				
10 mm (nur Blue Laser)				
25 mm				
50 mm				
100 mm				
Klasse				
00=PROFILE				
10=SMART				
50=HIGHSPEED				
60=HIGHSPEED-SMART				
Modellreihe				
LLT29x0				

Optionen Laser *

	/SI	Hardwareabschaltung der Laserlinie
	/3B	erhöhte Laserleistung (Klasse 3B, ≤20 mW) z.B. für dunkle Flächen
	/BL	Blaue Laserlinie (405 nm) für (halb-)transparente, rot glühende und organische Materialien

Optionen Kabelausgang *

	/PT	Kabel direkt aus dem Sensor („Pigtail“) Länge 0,3 m
	/VT	Kabel direkt aus dem Sensor („Variable Tail“) Länge 0,1 ... 1,0 m (frei wählbar)

*auch Kombinationen der Optionen sind möglich

Zubehör ab Seite 39

Modell		LLT29xx-10/BL	LLT29xx-25	LLT29xx-50	LLT29xx-100
Messbereich (Z-Achse)	Messbereichsanfang	52,5 mm	53,5 mm	70 mm	190 mm
	Messbereichsmitte	56,5 mm	66 mm	95 mm	240 mm
	Messbereichsende	60,5 mm	78,5 mm	120 mm	290 mm
	Messbereichshöhe	8 mm	25 mm	50 mm	100 mm
Erweiterter Messbereich (Z-Achse)	Messbereichsanfang	-	53 mm	65 mm	125 mm
	Messbereichsende	-	79 mm	125 mm	390 mm
Linien-Linearität (Z-Achse) ^{[1] [2]}		1 μm	2 μm	4 μm	12 μm
		$\pm 0,0125\%$	$\pm 0,008\%$	$\pm 0,008\%$	$\pm 0,012\%$
Messbereich (X-Achse)	Messbereichsanfang	9,4 mm	23,4 mm	42 mm	83,1 mm
	Messbereichsmitte	10 mm	25 mm	50 mm	100 mm
	Messbereichsende	10,7 mm	29,1 mm	58 mm	120,8 mm
Erweiterter Messbereich (X-Achse)	Messbereichsanfang	-	23,2 mm	40 mm	58,5 mm
	Messbereichsende	-	29,3 mm	60 mm	143,5 mm
Auflösung (X-Achse)		1.280 Punkte/Profil			
Profilfrequenz	Standard	bis 300 Hz			
	Highspeed	bis 2.000 Hz			
Schnittstellen	Ethernet GigE Vision	Messwertausgabe Sensorsteuerung Profildatenübertragung			
	Digitale Eingänge	Mode-Umschaltung Encoder (Zähler) Trigger			
	RS422 (halbduplex) ^[3]	Messwertausgabe Sensorsteuerung Trigger Synchronisation			
Messwertausgabe ^{[4] [5]}		Ethernet (UDP / Modbus TCP); RS422 (ASCII / Modbus RTU) Analog; Schaltsignal PROFINET; EtherCAT; EtherNet/IP			
Bedien- und Anzeigeelemente		3 x Farb-LED für Laser, Data und Error			
Lichtquelle	Roter Laser	-	$\leq 8\text{ mW}$		
		-	Standard: Laserklasse 2M, Halbleiterlaser 658 nm		
		-	$\leq 20\text{ mW}$		
		-	Option: Laserklasse 3B, Halbleiterlaser 658 nm		
	Blauer Laser	$\leq 8\text{ mW}$			
		Standard: Laserklasse 2M, Halbleiterlaser 405 nm			
Laserabschaltung		per Software, Hardwareabschaltung mit Option /SI			
Öffnungswinkel der Laserlinie		10 °	20 °	25 °	25 °
Zulässiges Fremdlicht	(Leuchtstofflampe) ^[1]	10.000 lx			
Schutzart (DIN EN 60529)		IP65 (in angeschlossenem Zustand)			
Vibration (DIN EN 60068-2-27)		2g / 20 ... 500 Hz			
Schock (DIN EN 60068-2-6)		15g / 6 ms			
Temperaturbereich	Lagerung	-20 ... +70 °C			
	Betrieb	0 ... +45 °C			
Gewicht		440 g (ohne Kabel)	380 g (ohne Kabel)		
Versorgungsspannung		11 ... 30 VDC, Nennwert 24 V, 500 mA, IEEE 802.3af Klasse 2, Power over Ethernet (PoE)			

^[1] Bezogen auf den Messbereich; Messobjekt: Micro-Epsilon Standardobjekt

^[2] Wert nach einmaliger Mittelung über die Messfeldbreite (640 Punkte)

^[3] RS422-Schnittstelle programmierbar entweder als serielle Schnittstelle oder als Eingang zur Triggerrung / Synchronisation

^[4] Analog | Schaltsignal: Nur in Verbindung mit 2D/3D Output Unit

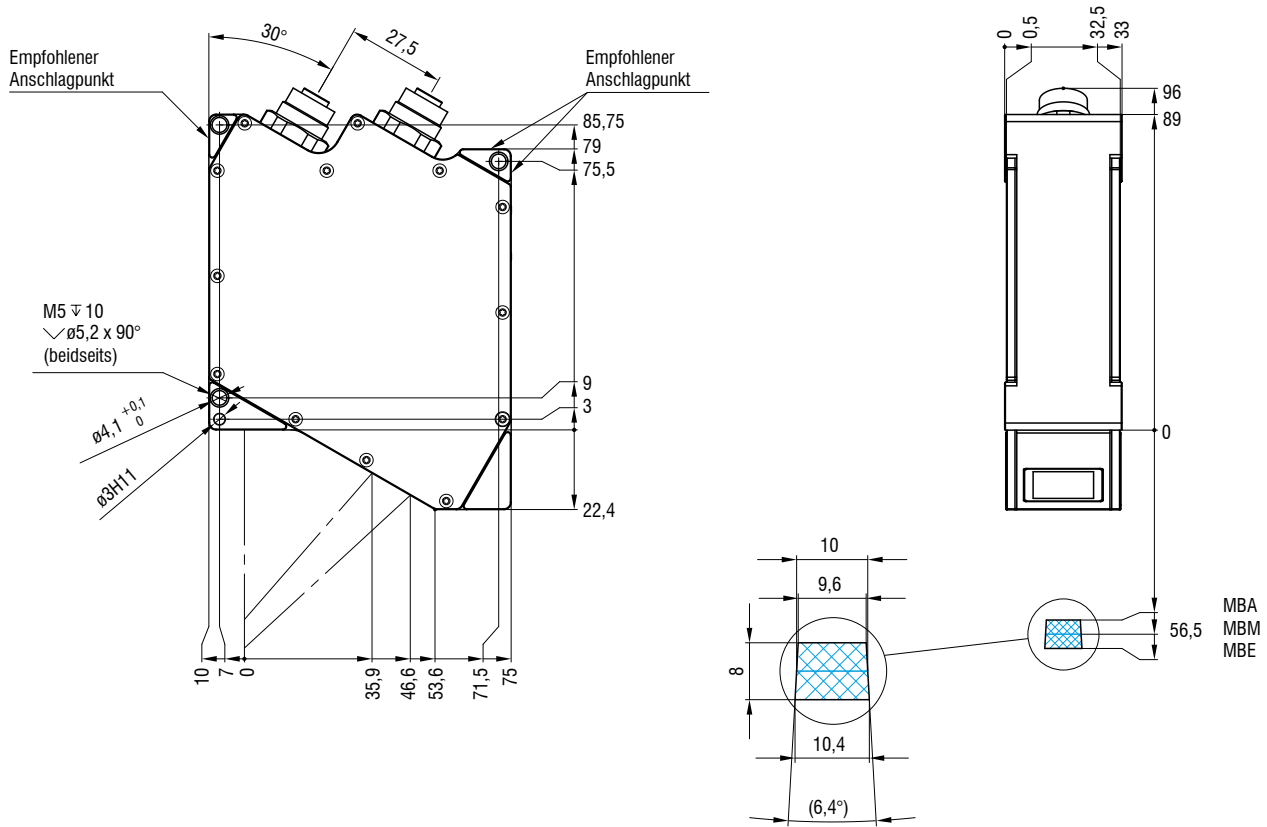
^[5] PROFINET | EtherCAT | EtherNet/IP: Nur in Verbindung mit 2D/3D Gateway

Abmessungen und Messbereich

scanCONTROL

LLT29x0-10/BL

Blue Laser

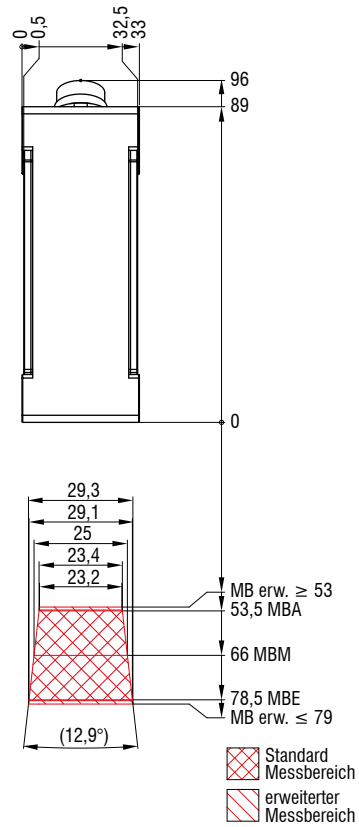
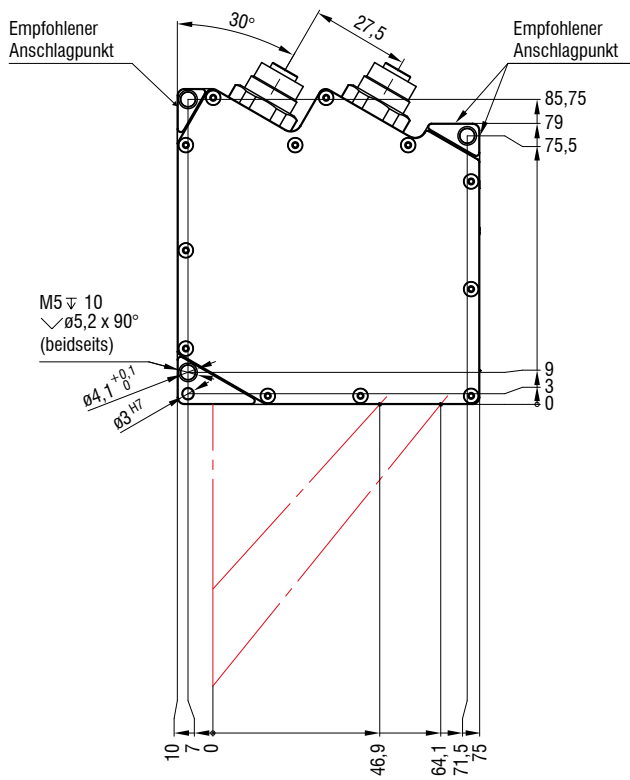


(Maße in mm, nicht maßstabgetreu)

LLT25x0-25 / LLT29x0-25

Roter Laser

Blue Laser



(Maße in mm, nicht maßstabgetreu)

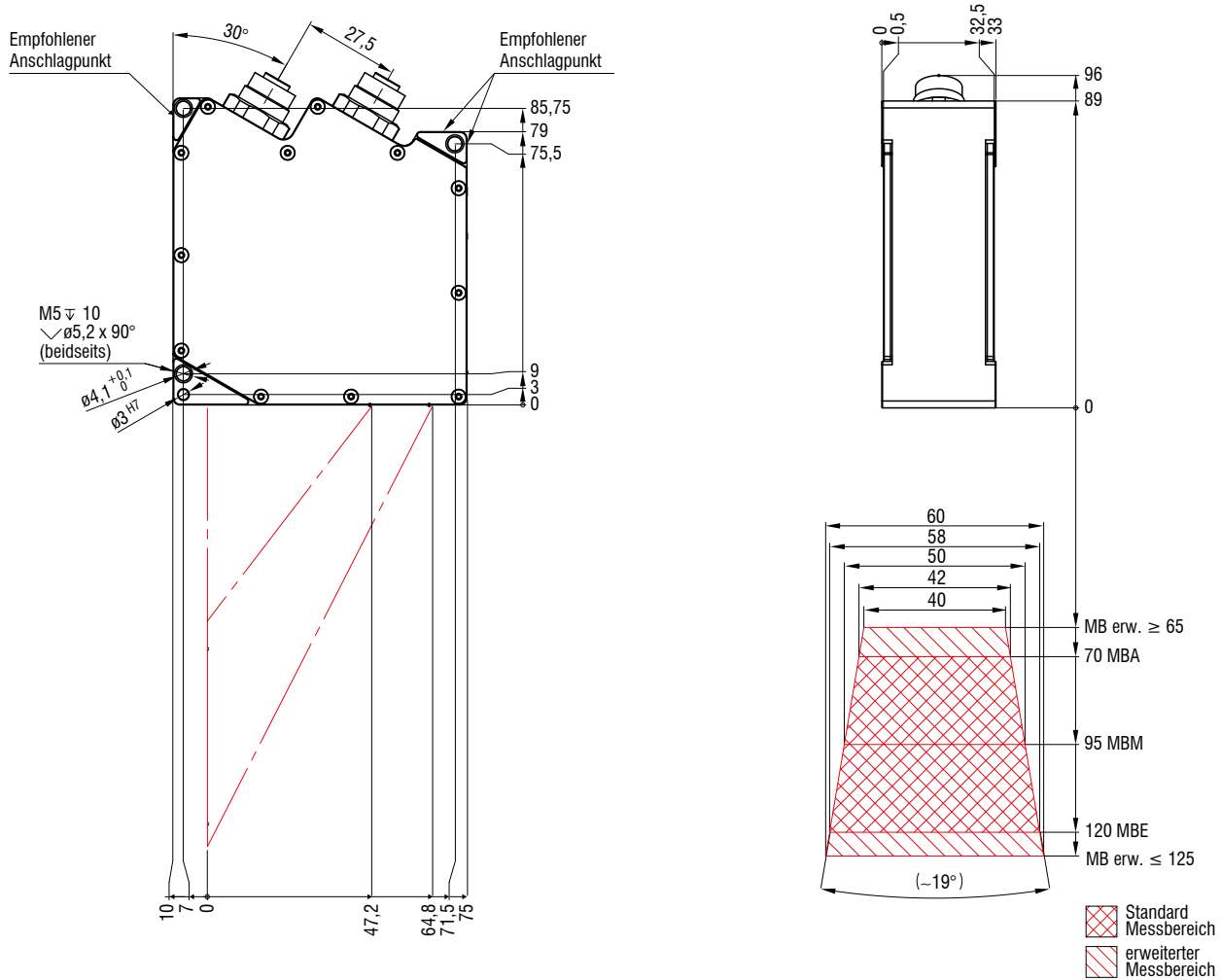
Abmessungen und Messbereich

scanCONTROL

LLT25x0-50 / LLT29x0-50

Roter Laser

Blue Laser

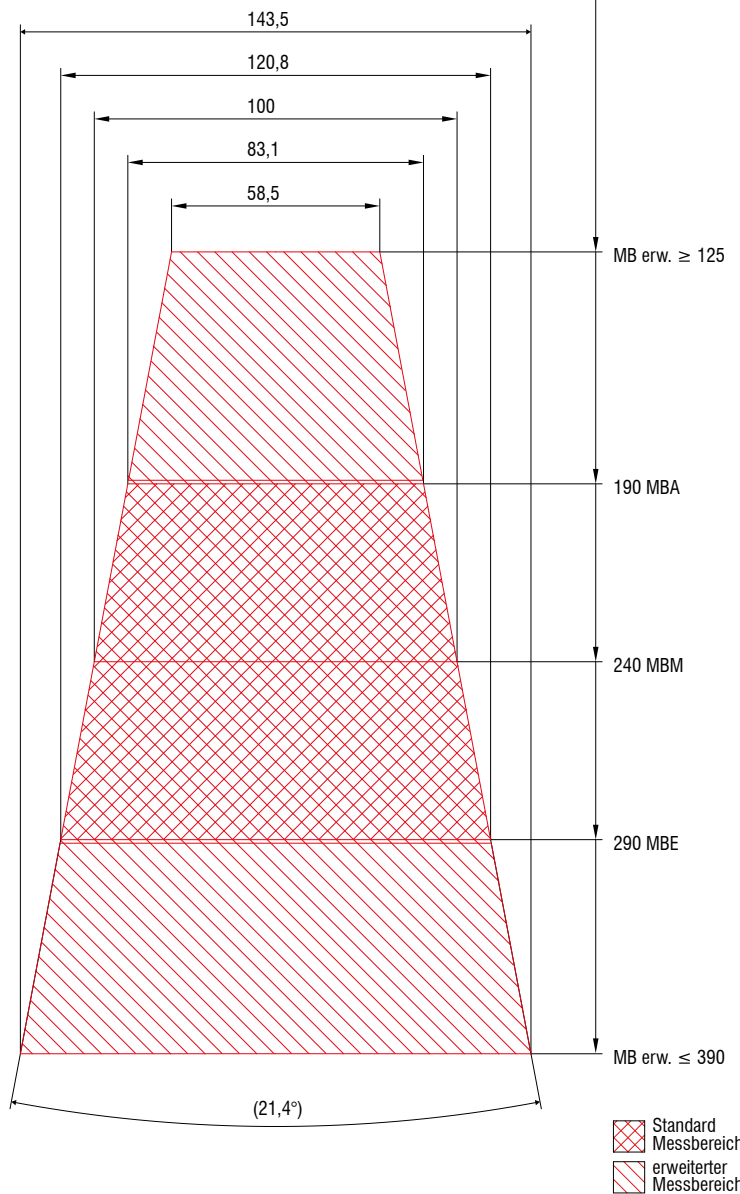
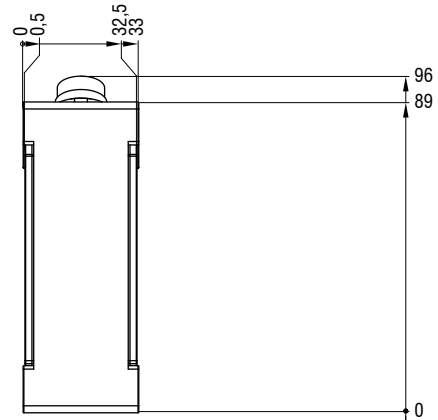
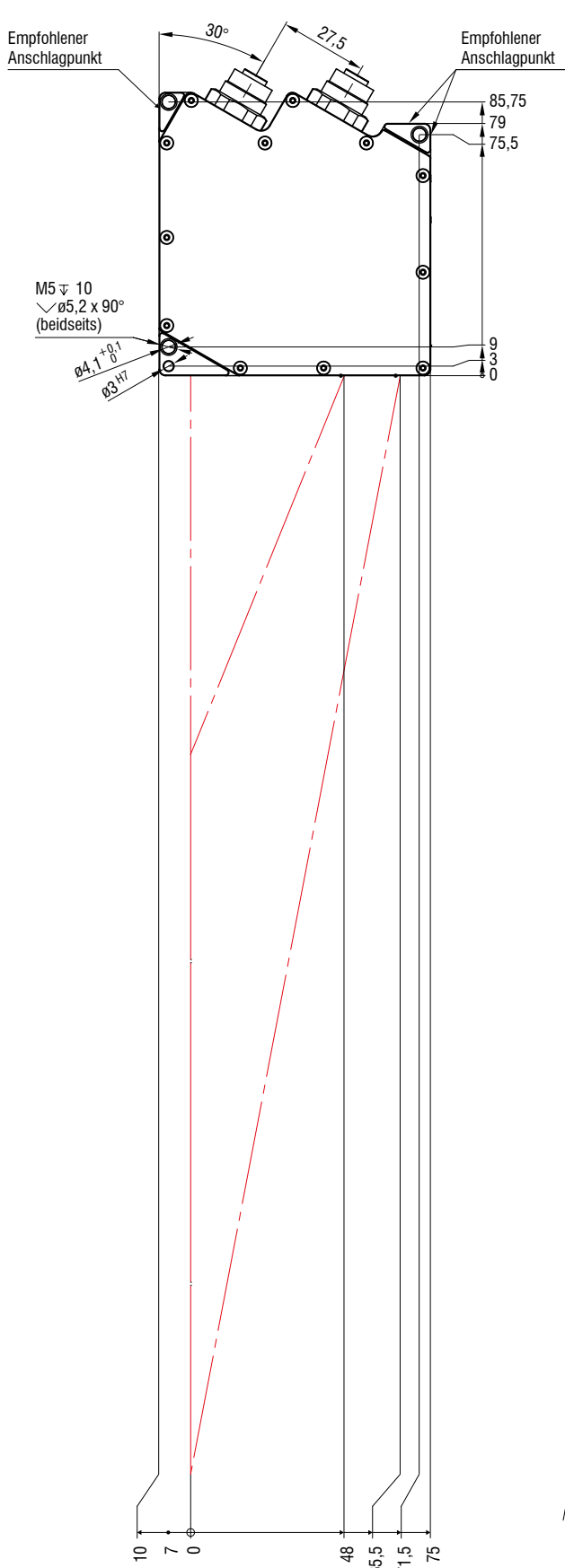


(Maße in mm, nicht maßstabstreu)

LLT25x0-100 / LLT29x0-100

Roter Laser

Blue Laser



(Maße in mm, nicht maßstabsgetreu)

2D/3D Gateway

PROFINET / EtherCAT / EtherNet/IP für alle Scanner der **SMART** Klasse

An einem einzelnen 2D/3D Gateway können bis zu 4 Sensoren angeschlossen werden. Bei Verwendung von mehr als einem Sensor ist ein Switch erforderlich. Das 2D/3D Gateway kommuniziert mit dem scanCONTROL SMART Sensor über Ethernet Modbus und übersetzt

dessen Ergebniswerte in PROFINET, EtherCAT oder EtherNet/IP. Die Parametrierung erfolgt kundenseitig mit Hilfe der ausführlichen Anleitung. Optional kann das Gateway werksseitig vorparametriert werden.

Modellübersicht

6414142 2D/3D Gateway

Feldbuskoppler, konfigurierbar für PROFINET, EtherNet/IP und Ethercat

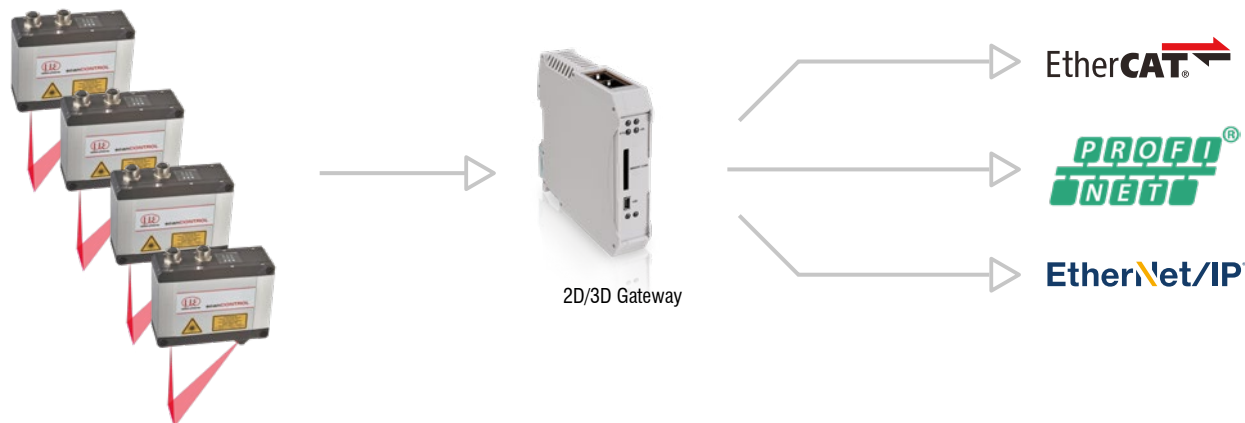
6414142.001 2D/3D Gateway, vorparametriert

vorparametriert auf kundenseitiges Protokoll und IP-Adressen

Anzahl Sensoren am Gateway	Maximale Messfrequenz
1	500 Hz
2	500 Hz
3	330 Hz
4	250 Hz

NEU

Bei Sensoren der 30xx Serie dank Modbus-Bundling-Option auch höhere Messfrequenzen möglich.



2D/3D Output Unit

Analoge Signale / Digitale Schaltsignale für alle Scanner der **SMART** Klasse

Die 2D/3D Output Unit wird über Ethernet angesprochen und gibt analoge und digitale Signale aus. An den Feldbuskoppler können unterschiedliche Ausgangsklemmen angeschlossen werden.

Modellübersicht

6414073 2D/3D Output Unit Basic/ET

Feldbuskoppler mit Filtermodul und Busendklemme

0325131 OU-DigitalOut/8-Kanal/DC24V/0.5 A/negativ

8-Kanal Digital-Ausgangsklemme; DC 24V; 0,5 A; negativ schaltend

0325115 OU-DigitalOut/8-Kanal/DC24V/0.5 A/positiv

8-Kanal Digital-Ausgangsklemme; DC 24V; 0,5 A; positiv schaltend

0325116 OU-AnalogOut/4-Kanal/± 10 V

4-Kanal Analog-Ausgangsklemme; ± 10 V

0325135 OU-AnalogOut/4-Kanal/0-10 V

4-Kanal Analog-Ausgangsklemme; 0-10 V

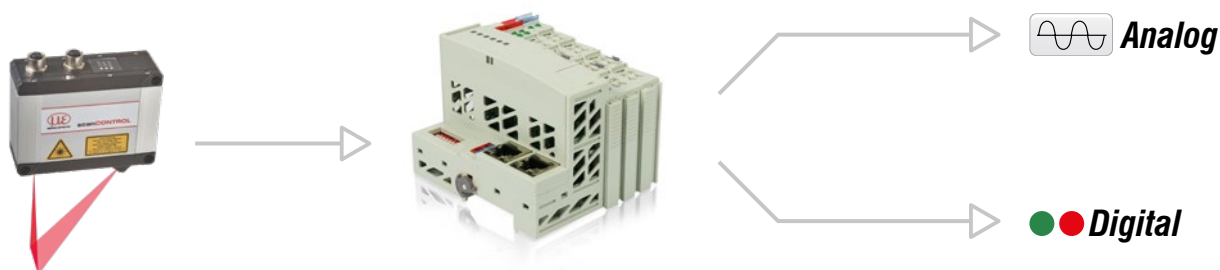
0325132 OU-AnalogOut/4-Kanal/0-20 mA

4-Kanal Analog-Ausgangsklemme; 0-20 mA

0325133 OU-AnalogOut/4-Kanal/4-20 mA

4-Kanal Analog-Ausgangsklemme; 4-20 mA

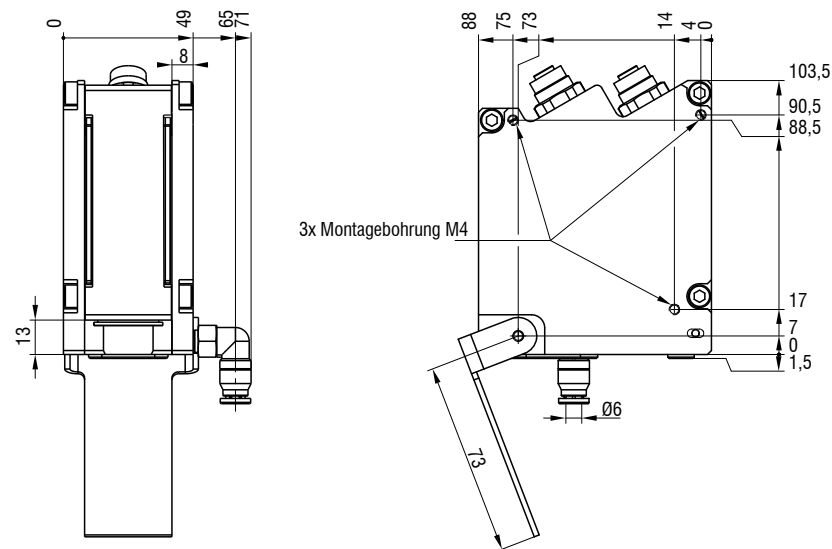
Weitere Klemmen auf Anfrage verfügbar.



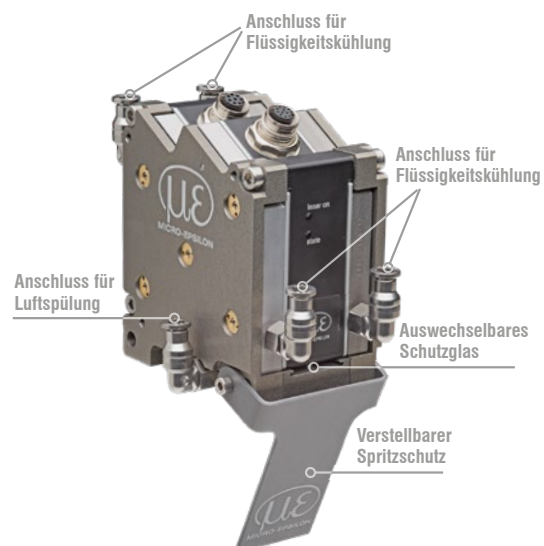
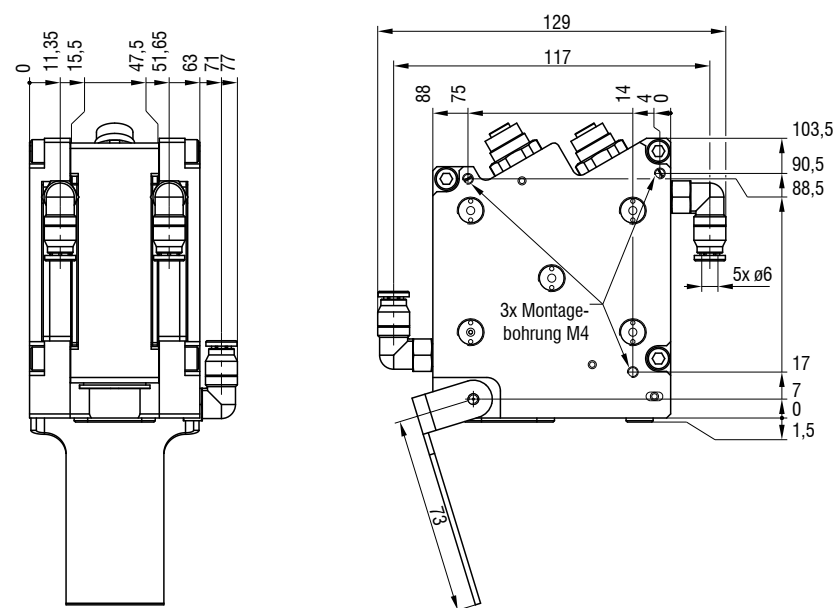
Schutz- und Kühlgehäuse für LLT25x0 und 29xx

(Nicht verfügbar für scanCONTROL 29xx-10/BL)

Schutzgehäuse mit Freiblaseeinrichtung



Schutzgehäuse mit Freiblaseeinrichtung und Wasserkühlung



Art. Nr. Modell

2105058 Schutzgehäuse für LLT25/LLT29
 2105059 Schutz-Kühlgehäuse LLT25/LLT29
 0755075 Wechselglas Schutzgehäuse LLT25/LLT29

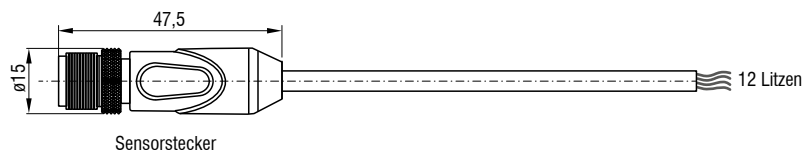
Beschreibung

Adaptives Schutzgehäuse für LLT25/LLT29
 Adaptives Schutz- und Kühlgehäuse für LLT25/LLT29
 Wechselglas für Schutz- / Kühlkonzept LLT25/LLT29, Packung mit 50 Stück

Anschlusskabel

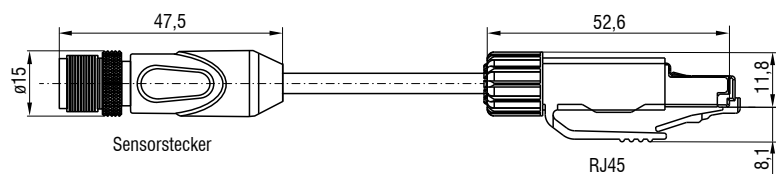
Multifunktionskabel PCR3000-x

Schleppketten- und robotertaugliches Kabel für Spannungsversorgung, digitale Eingänge (TTL oder HTL), RS422 (halbduplex)
Kabellänge in Meter: 2 / 5 / 10 / 15 / 20 / 25 / 35



Ethernet-Anschlusskabel SCR3000A-x

Schleppketten- und robotertaugliches Kabel für Parametrierung, Messwert- und Profildatenübertragung
Kabellänge in Meter: 0,5 / 2 / 5 / 10 / 15 / 20 / 25 / 35



Weiteres Zubehör

Art. Nr. Modell

0323478 Stecker/12-pol/Multifunktion für scanCONTROL Serien 25/29/30
0323479 Stecker/8-pol/Ethernet für scanCONTROL Serien 25/29/30
2420067 PS25/29/30
0254111 Koffer für scanCONTROL Serien 25/29/30 (bis MB 200)
0254153 Koffer für scanCONTROL Serie 30, MB 430/600
2960097 Stativ für scanCONTROL Serien 25/26/29/30
2960115 Stativ für scanCONTROL Serie 30, MB 430/600

Beschreibung

Stecker für Multifunktionsbuchse
Stecker für Ethernet-Buchse
Steckernetzteil für scanCONTROL
Transportkoffer für scanCONTROL-Sensoren, inkl. Messstativ
Transportkoffer für scanCONTROL-Sensoren, inkl. Messstativ
Stativ mit Sensoradapterplatte, flexibler Stange und Klemmfuß
Stativ mit Sensoradapterplatte, flexibler Stange und Klemmfuß

Sensoren und Systeme von Micro-Epsilon



Sensoren und Systeme für Weg, Position und Dimension



Sensoren und Messgeräte für berührungslose Temperaturmessung



Mess- und Prüfanlagen zur Qualitätssicherung



Optische Mikrometer, Lichtleiter, Mess- und Prüfverstärker



Sensoren zur Farberkennung, LED Analyser und Inline-Farbspektrometer



3D Messtechnik zur dimensionellen Prüfung und Oberflächeninspektion

