

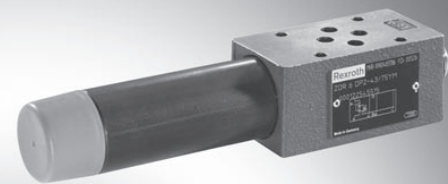
Druckreduzierventil, direktgesteuert

RD 26570/05.11
Ersetzt: 02.03

1/8

Typ ZDR

Nenngröße 6
 Geräteserie 4X
 Maximaler Betriebsdruck 210 bar
 Maximaler Volumenstrom 50 l/min



H7750

Inhaltsübersicht

Inhalt	Seite
Merkmale	1
Bestellangaben	2
Symbole	2
Funktion, Schnitt	3
Technische Daten	4
Kennlinien	5
Geräteabmessungen	6, 7

Merkmale

	– Zwischenplattenventil
	– Lage der Anschlüsse nach DIN 24340 Form A
	– Lage der Anschlüsse nach ISO 4401-03-02-0-05 (mit Fixierbohrung)
	– 4 Druckstufen
	– 4 Verstellungsarten:
	• Drehknopf
	• Hülse mit Sechskant und Schutzkappe
	• abschließbarer Drehknopf mit Skala
	• Drehknopf mit Skala
	– Druckreduzierung in Kanal A, B oder Kanal P
	– Rückschlagventil, wahlweise (nur Ausführung „A“)

Informationen zu lieferbaren Ersatzteilen:
www.boschrexroth.com/spc

Bestellangaben

Z	DR	6	D		-4X/	Y			*
---	----	---	---	--	------	---	--	--	---

Zwischenplatte	
Druckreduzierventil	
Nenngröße 6	= 6
Direktgesteuert	
Druckreduzierung in Kanal A ^②	= A
Druckreduzierung in Kanal B ^②	= B
Druckreduzierung in Kanal P ^①	= P
Verstellungsart	
Drehknopf	= 1
Hülse mit Sechskant und Schutzkappe	= 2
Abschließbarer Drehknopf mit Skala	= 3 ¹⁾
Drehknopf mit Skala	= 7
Geräteserie 40 bis 49	= 4X
(40 bis 49: unveränderte Einbau- und Anschlussmaße)	

- ¹⁾ H-Schlüssel mit der Material-Nr. **R900008158** ist im Lieferumfang enthalten.
- ²⁾ Spannstift ISO 8752-3x8-St, Material-Nr. **R900005694** (separate Bestellung)

Vorzugstypen und Standardgeräte sind in der EPS (Standard Preisliste) ausgewiesen.

Weitere Angaben im Klartext

ohne Bez. = Ohne Fixierbohrung
 /60²⁾ = Mit Fixierbohrung
 /62 = Mit Fixierbohrung und Spannstift ISO 8752-3x8-St

Dichtungswerkstoff

ohne Bez. = NBR-Dichtungen
V = FKM-Dichtungen
 (andere Dichtungen auf Anfrage)
 Achtung!
 Dichtungstauglichkeit der verwendeten Druckflüssigkeit beachten!

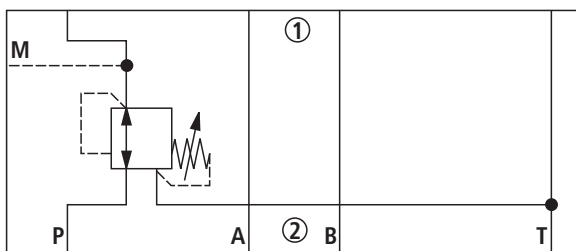
ohne Bez. = **Mit** Rückschlagventil
 (nur bei Ausführung „A“)
M = **Ohne** Rückschlagventil

Y = Steuerölauführung intern, Steuerölrückführung extern

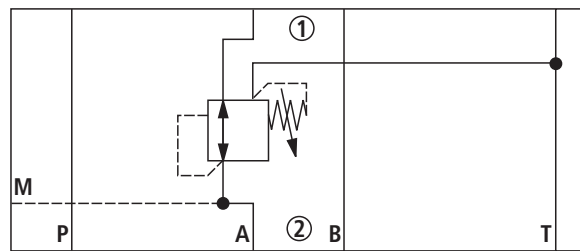
25 = Sekundärdruck bis 25 bar
75 = Sekundärdruck bis 75 bar
150 = Sekundärdruck bis 150 bar
210 = Sekundärdruck bis 210 bar

Symbole (① = geräteseitig, ② = plattenseitig)

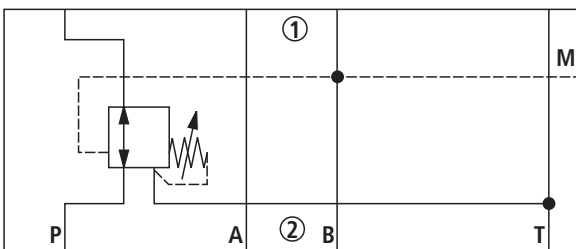
Typ ZDR 6 DP...YM...



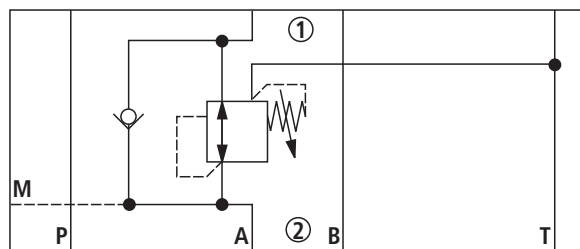
Typ ZDR 6 DA...YM...



Typ ZDR 6 DB...YM...



Typ ZDR 6 DA...Y...



Funktion, Schnitt

Das Ventil Typ ZDR ist ein direktgesteuertes Druckreduzierventil in Zwischenplatten-Bauweise mit Druckabsicherung des Sekundärkreises. Es wird zur Reduzierung des Systemdruckes eingesetzt.

Das Druckreduzierventil besteht im Wesentlichen aus Gehäuse (1), Steuerkolben (2), einer Druckfeder (3), Verstellungsart (4) sowie einem Rückschlagventil, wahlweise.

Die Einstellung des Sekundärdruckes erfolgt über die Verstellungsart (4).

Ausführung „A“

In Ausgangsstellung ist das Ventil geöffnet. Druckflüssigkeit kann ungehindert von Kanal A^① nach Kanal A^② strömen. Der Druck im Kanal A^② steht gleichzeitig über die Steuerleitung (5) an der Kolbenfläche gegenüber der Druckfeder (3) an. Erhöht sich der Druck im Kanal A^② über den an der Druckfeder (3) eingestellten Wert, bewegt sich der Steuerkolben (2) gegen die Druckfeder (3) in Regelstellung und hält den eingestellten Druck im Kanal A^② konstant.

Steuersignal und Steueröl kommen intern über die Steuerleitung (5) aus dem Kanal A^②.

Steigt der Druck im Kanal A^② durch äußere Krafteinwirkung am Verbraucher weiter an, verschiebt er den Steuerkolben (2) noch weiter gegen die Druckfeder (3).

Dadurch wird Kanal A^② über die Steuerkante (9) am Steuerkolben (2) und Gehäuse (1) mit dem Behälter verbunden. Es fließt soviel Druckflüssigkeit zum Behälter ab, dass der Druck nicht weiter ansteigt.

Die Leckölrückführung aus dem Federraum (7) erfolgt immer extern über Bohrung (6) und Kanal T(Y).

Ein Manometeranschluss (8) ermöglicht die Kontrolle des Sekundärdruckes am Ventil.

Bei der Ausführung „A“ kann zum freien Rückströmen von Kanal A^② nach A^① ein Rückschlagventil eingesetzt werden.

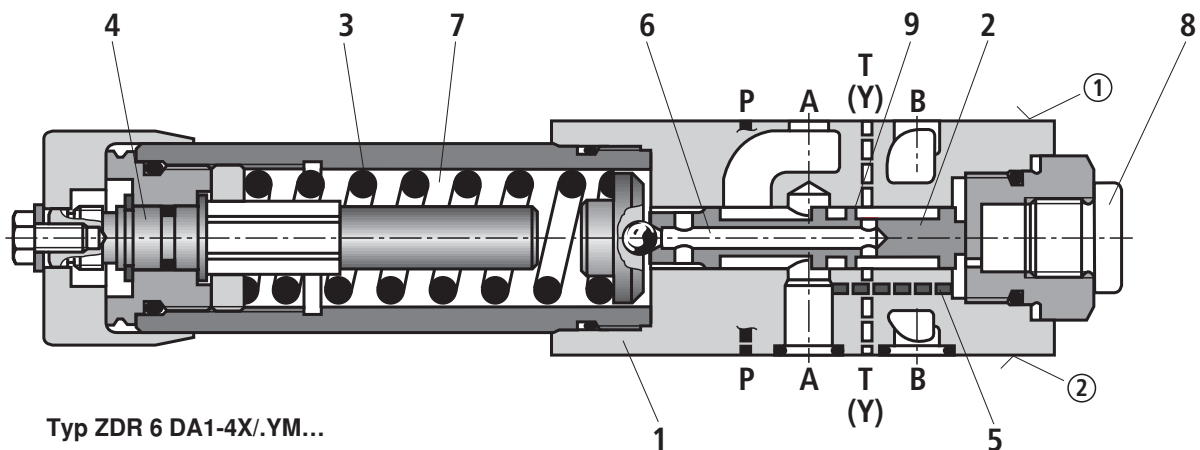
Ausführungen „P“ und „B“

Bei der Ausführung „P“ erfolgt die Druckreduzierung im Kanal P^①. Steuersignal und Steueröl kommen intern aus dem Kanal P^①.

Bei der Ausführung „B“ wird der Druck im Kanal P^① reduziert, das Steueröl wird jedoch aus dem Kanal B entnommen.

Achtung!

Steht das Wegeventil in Schaltstellung P nach A, darf der Druck im Kanal B den eingestellten Sekundärdruck nicht überschreiten. Im Kanal A erfolgt sonst eine Druckreduzierung.



Typ ZDR 6 DA1-4X/YM...

① = geräteseitig

② = plattenseitig

Technische Daten (Bei Geräteinsatz außerhalb der angegebenen Werte bitte anfragen!)**allgemein**

Masse	kg	ca. 1,2
Einbaulage		beliebig
Umgebungstemperaturbereich	°C	-30 bis +80 (NBR-Dichtungen) -20 bis +80 (FKM-Dichtungen)

hydraulisch

Maximaler Betriebsdruck – Eingang	bar	315
Maximaler Sekundärdruck – Ausgang	bar	25; 75; 150; 210
Maximaler Gegendruck – Anschluss T(Y)	bar	160
Maximaler Volumenstrom	l/min	50
Druckflüssigkeit		siehe Tabelle unten
Druckflüssigkeitstemperaturbereich	°C	-30 bis +80 (NBR-Dichtungen) -20 bis +80 (FKM-Dichtungen)
Viskositätsbereich	mm ² /s	10 bis 800
Maximal zul. Verschmutzungsgrad der Druckflüssigkeit Reinheitsklasse nach ISO 4406 (c)		Klasse 20/18/15 ¹⁾

Druckflüssigkeit	Klassifizierung	Geeignete Dichtungsmaterialien	Normen
Mineralöle und artverwandte Kohlenwasserstoffe	HL, HLP, HLPD	NBR, FKM	DIN 51524
Umweltverträglich – wasserunlöslich	HETG	NBR, FKM	ISO 15380
	HEES	FKM	
– wasserlöslich	HEPG	FKM	ISO 15380
Schwerentflammbar	– wasserfrei	HFDU, HFDR	ISO 12922
	– wasserhaltig	HFC (Fuchs Hydrotherm 46M, Petrofer Ultra Safe 620)	NBR

👉 Wichtige Hinweise zu Druckflüssigkeiten!

- Weitere Informationen und Angaben zum Einsatz von anderen Druckflüssigkeiten siehe Datenblatt 90220 oder auf Anfrage!
- Einschränkungen bei den technischen Ventildaten möglich (Temperatur, Druckbereich, Lebensdauer, Wartungsintervalle, etc.)!

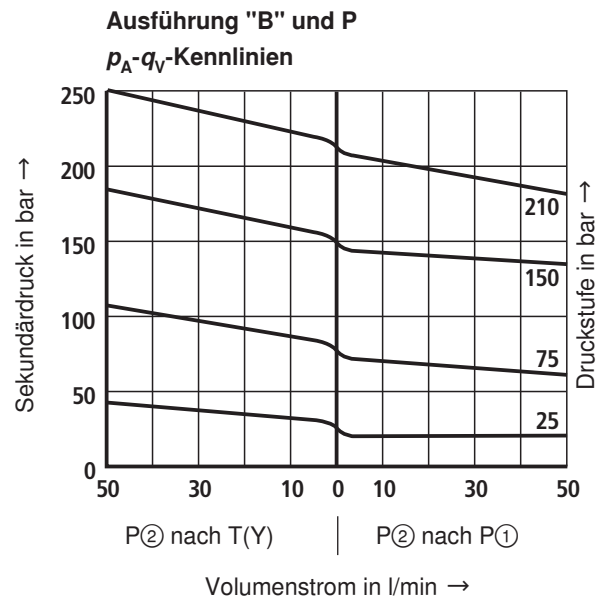
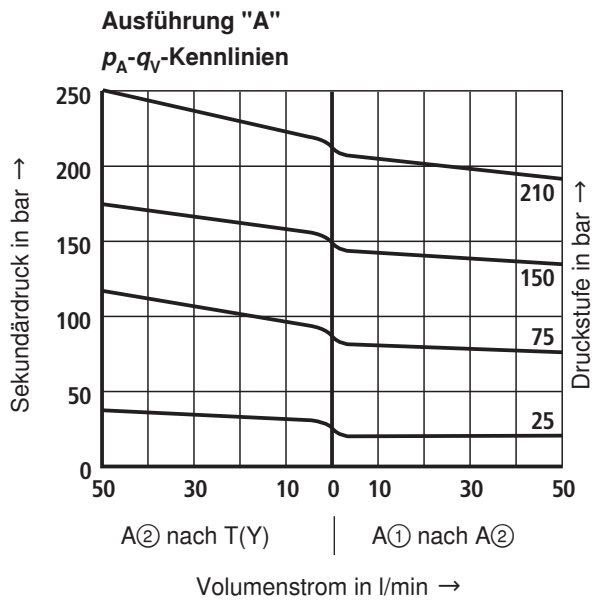
– Schwerentflammbar – wasserhaltig:

- Maximaler Betriebsdruck 210 bar
- Maximale Druckflüssigkeitstemperatur 60 °C
- Erwartete Lebensdauer im Vergleich zu HLP Hydrauliköl 30 % bis 100 %

¹⁾ Die für die Komponenten angegebenen Reinheitsklassen müssen in Hydrauliksystemen eingehalten werden. Eine wirksame Filtration verhindert Störungen und erhöht gleichzeitig die Lebensdauer der Komponenten.

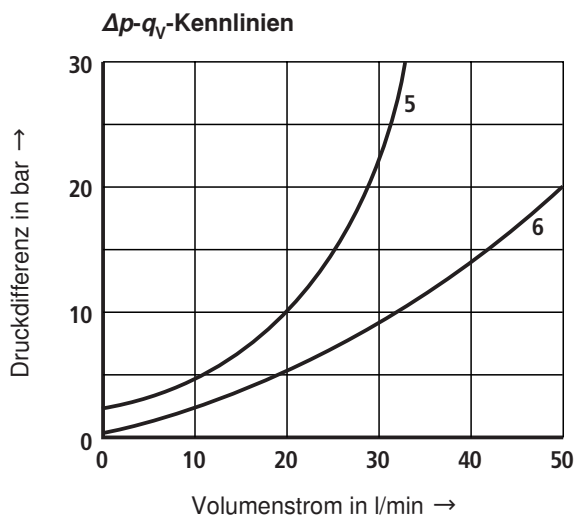
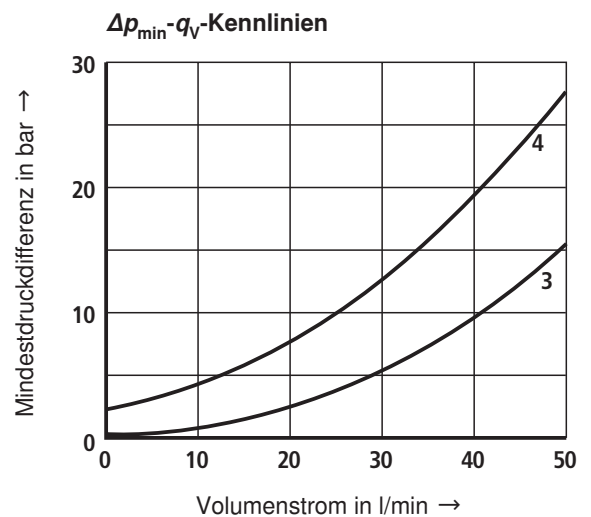
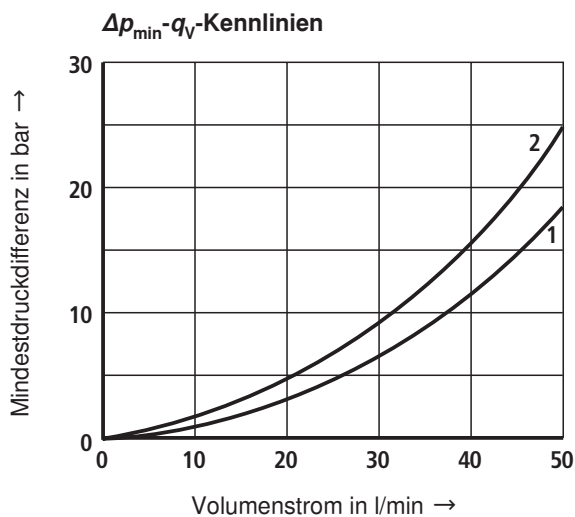
Zur Auswahl der Filter siehe www.boschrexroth.com/filter.

Kennlinien (gemessen mit HLP46, $\vartheta_{\text{Öl}} = 40 \pm 5 \text{ }^\circ\text{C}$)



Hinweis!

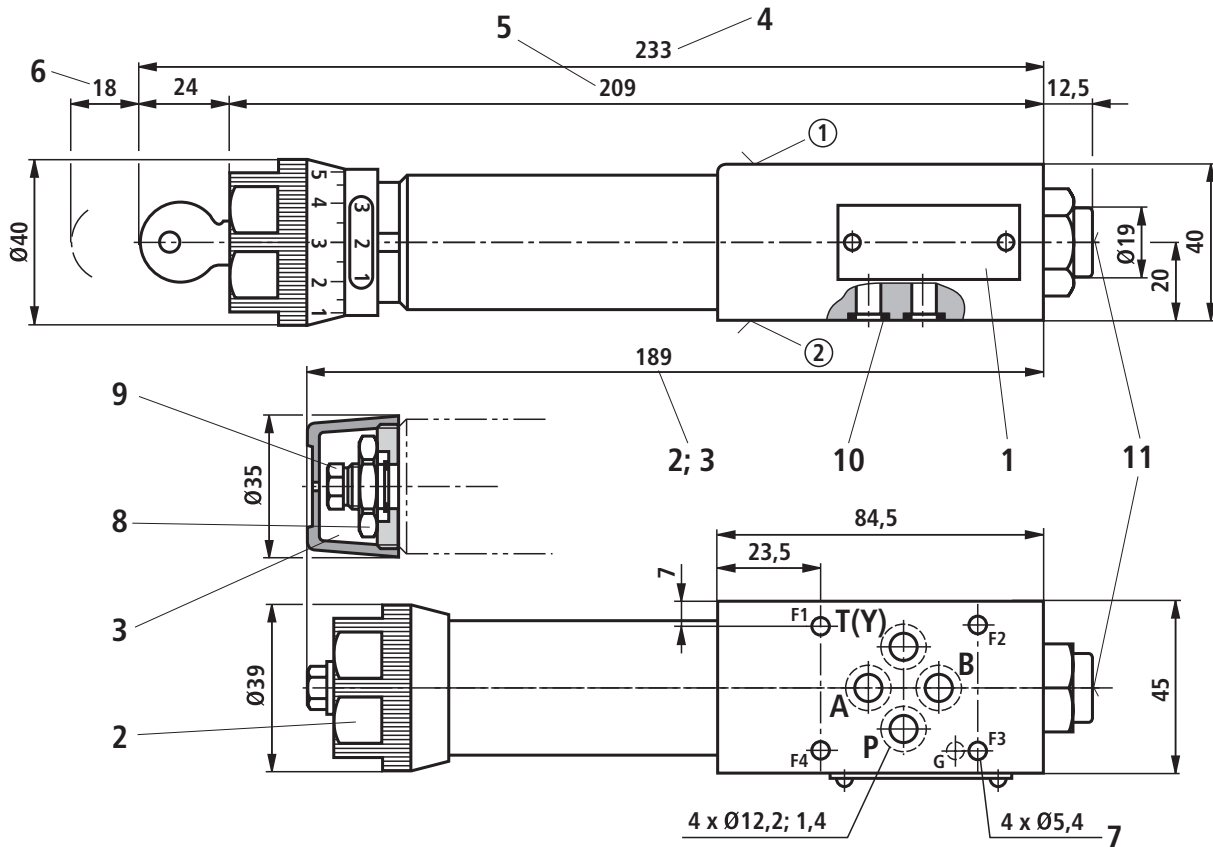
Der Kurvenverlauf bleibt bei niedriger eingestelltem Druck entsprechend der Druckstufe erhalten.



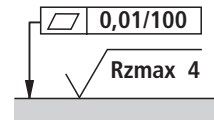
- 1 A① nach A②
- 2 A② nach T(Y) (3. Weg)
- 3 P② nach P①
- 4 P① nach T(Y) (3. Weg)
- 5 A② nach A①; Volumenstrom nur über Rückschlagventil
- 6 A② nach A①; Volumenstrom über Rückschlagventil und voll geöffnetem Steuerquerschnitt

Die Kennlinien gelten für den Druck am Ventilausgang $p_T = 0 \text{ bar}$ über den gesamten Volumenstrombereich.

Geräteabmessungen: Ausführung „B“ und „P“ (Maßangaben in mm)



- ① geräteseitig – Lage der Anschlüsse nach DIN 24340 Form A (**ohne** Fixierbohrung), oder ISO 4401-03-02-0-05 (**mit** Fixierbohrung Ø3 x 5 mm tief)
- ② plattenseitig – Lage der Anschlüsse nach DIN 24340 Form A (**ohne** Fixierbohrung), oder ISO 4401-03-02-0-05 (**mit** Fixierbohrung für Spannstift ISO 8752-3x8-St; Ausführung „/60“)



Erforderliche Oberflächengüte der Ventilauflegfläche

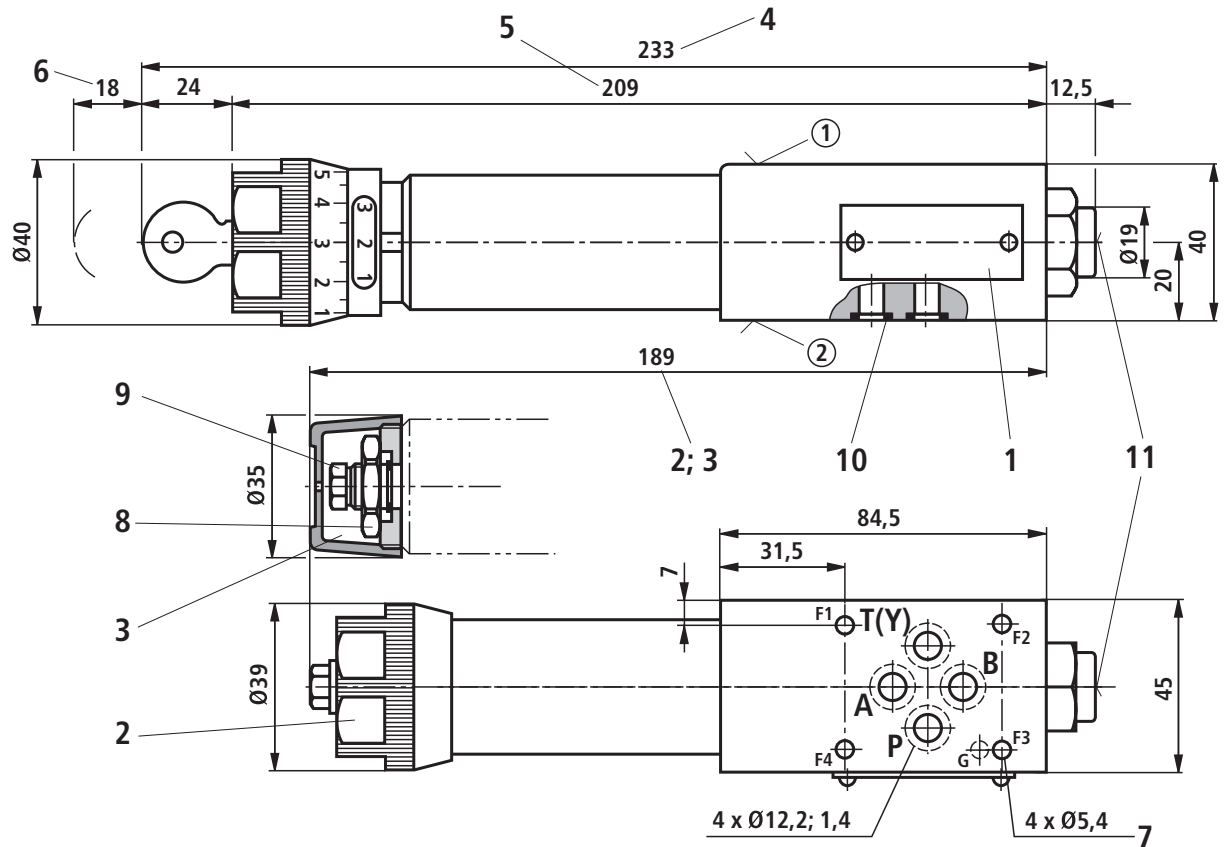
- 1 Typschild
- 2 Verstellungsart „1“
- 3 Verstellungsart „2“
- 4 Verstellungsart „3“
- 5 Verstellungsart „7“
- 6 Platzbedarf zum Entfernen des Schlüssels
- 7 Ventilbefestigungsbohrungen
- 8 Kontermutter SW24
- 9 Sechskant SW10
- 10 Gleiche Dichtringe für Anschlüsse A, B, P, T(Y)
- 11 Manometeranschluss G1/4; 12 tief; Innensechskant SW6

Ventilbefestigungsschrauben (separate Bestellung)
4 Zylinderschrauben ISO 4762 - M5 - 10.9

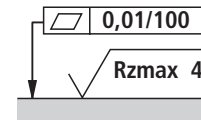
Hinweis!

Länge und Anziehdrehmoment der Ventilbefestigungsschrauben muss in Verbindung zu den unter und über dem Zwischenplattenventil montierten Komponenten berechnet werden.

Geräteabmessungen: Ausführung „A“ (Maßangaben in mm)



- ① geräteseitig – Lage der Anschlüsse nach DIN 24340 Form A (**ohne** Fixierbohrung), oder ISO 4401-03-02-0-05 (**mit** Fixierbohrung $\varnothing 3 \times 5$ mm tief)
- ② plattenseitig – Lage der Anschlüsse nach DIN 24340 Form A (**ohne** Fixierbohrung), oder ISO 4401-03-02-0-05 (**mit** Fixierbohrung für Spannstift ISO 8752-3x8-St; Ausführung „/60“)



Erforderliche Oberflächengüte der Ventilaufschlagfläche

- 1 Typschild
- 2 Verstellungsart „1“
- 3 Verstellungsart „2“
- 4 Verstellungsart „3“
- 5 Verstellungsart „7“
- 6 Platzbedarf zum Entfernen des Schlüssels
- 7 Ventilbefestigungsbohrungen
- 8 Kontermutter SW24
- 9 Sechskant SW10
- 10 Gleiche Dichtringe für Anschlüsse A, B, P, T(Y)
- 11 Manometeranschluss G1/4; 12 tief; Innensechskant SW6

Ventilbefestigungsschrauben (separate Bestellung)
4 Zylinderschrauben ISO 4762 - M5 - 10.9

Hinweis!

Länge und Anziehdrehmoment der Ventilbefestigungsschrauben muss in Verbindung zu den unter und über dem Zwischenplattenventil montierten Komponenten berechnet werden.

Notizen

Bosch Rexroth AG
Hydraulics
Zum Eisengießer 1
97816 Lohr am Main, Germany
Telefon +49 (0) 93 52 / 18-0
Telefax +49 (0) 93 52 / 18-23 58
documentation@boschrexroth.de
www.boschrexroth.de

© Alle Rechte bei Bosch Rexroth AG, auch für den Fall von Schutzrechtsanmeldungen. Jede Verfügungsbefugnis, wie Kopier- und Weitergaberecht, bei uns.

Die angegebenen Daten dienen allein der Produktbeschreibung. Eine Aussage über eine bestimmte Beschaffenheit oder eine Eignung für einen bestimmten Einsatzzweck kann aus unseren Angaben nicht abgeleitet werden. Die Angaben entbinden den Verwender nicht von eigenen Beurteilungen und Prüfungen. Es ist zu beachten, dass unsere Produkte einem natürlichen Verschleiß- und Alterungsprozess unterliegen.