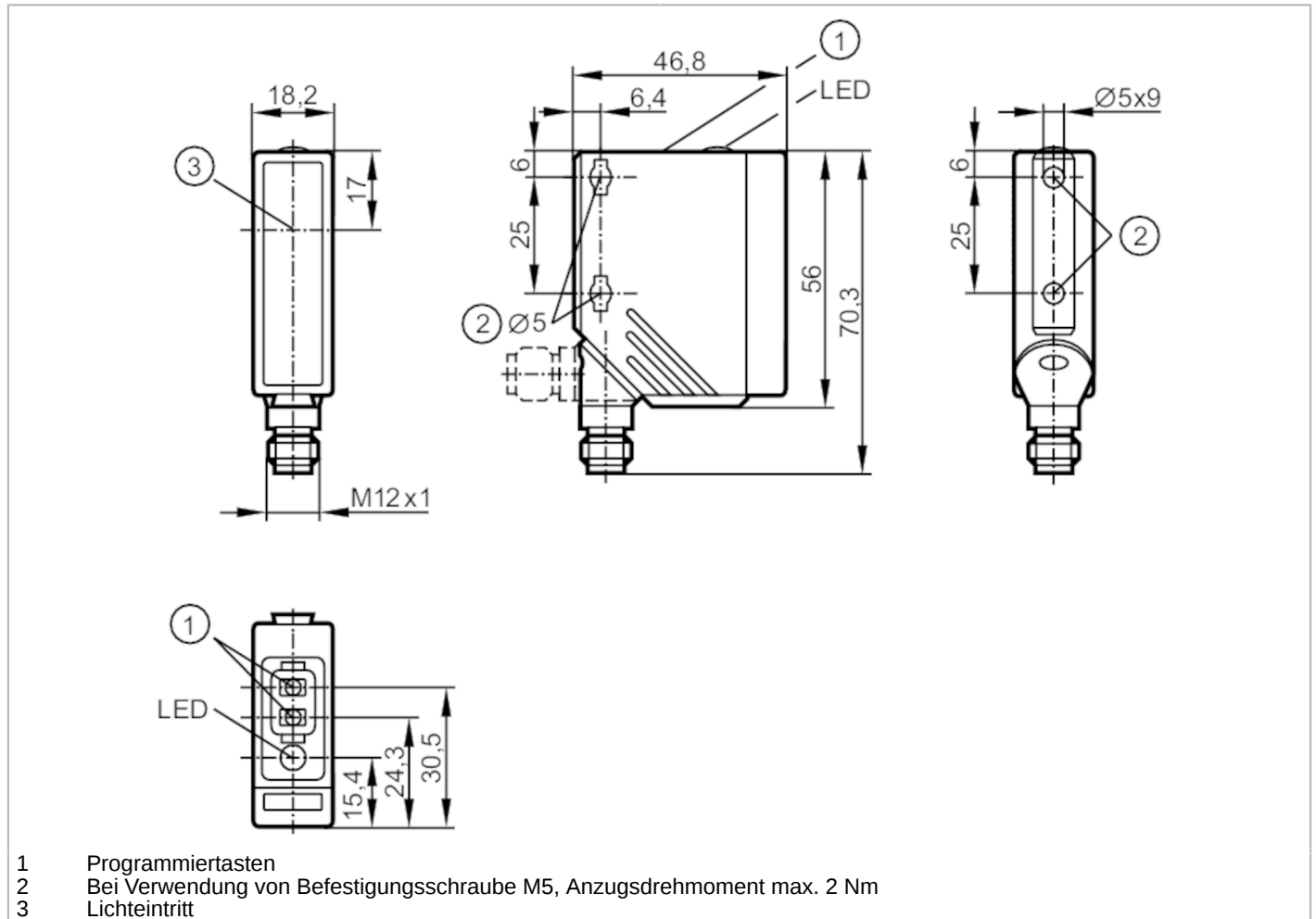


# O5E500



## Einweglichtschanke Empfänger

O5E-FPKG/US100



Produktmerkmale	
Lichtart	Rotlicht
Gehäuse	Quaderförmig
Einsatzbereich	
Funktionsprinzip	Einweglichtschanke
Elektrische Daten	
Betriebsspannung [V]	10...36 DC
Stromaufnahme [mA]	11
Schutzklasse	II
Verpolungsschutz	ja
Lichtart	Rotlicht
Wellenlänge [nm]	624
Ausgänge	
Elektrische Ausführung	PNP
Ausgangsfunktion	Hell-/Dunkelschaltung; (programmierbar)
Max. Spannungsabfall Schaltausgang DC [V]	2,5



## Einweglichtschranke Empfänger

O5E-FPKG/US100

Dauerhafte Strombelastbarkeit des Schaltausgangs DC	[mA]	200
Schaltfrequenz DC	[Hz]	1000
Kurzschlusschutz		ja
Ausführung Kurzschlusschutz		getaktet
Überlastfest		ja

### Erfassungsbereich

Sender / Empfänger		Empfänger
Reichweite	[m]	< 25
Reich-/Tastweite einstellbar		ja

### Umgebungsbedingungen

Umgebungstemperatur	[°C]	-25...60
Schutzart		IP 67

### Zulassungen / Prüfungen

EMV		EN 60947-5-2
MTTF	[Jahre]	801

### Mechanische Daten

Gewicht	[g]	67,5
Gehäuse		Quaderförmig
Abmessungen	[mm]	56 x 18,2 x 46,8
Werkstoffe		Gehäuse: PA; Frontrahmen: Edelstahl; Bedienfeld: TPU
Optikwerkstoff		PMMA
Ausrichtung Optik		seitliche Optik

### Anzeigen / Bedienelemente

Anzeige	Schaltzustand	1 x LED, gelb
Teach-Funktion		ja
Elektronisches Schloss		ja

### Bemerkungen

Verpackungseinheit		1 Stück
--------------------	--	---------

### Elektrischer Anschluss

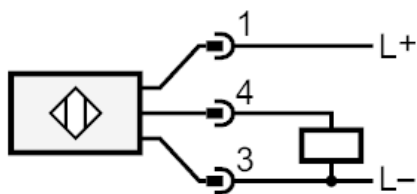
Steckverbindung: 1 x M12; Codierung: A



## Einweglichtschranke Empfänger

O5E-FPKG/US100

## Anschluss



## Diagramme und Kurven

## Funktionsreservekurve

