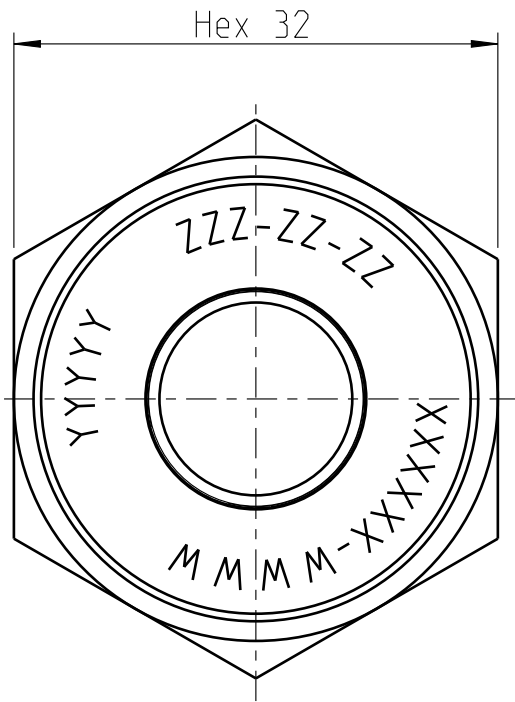
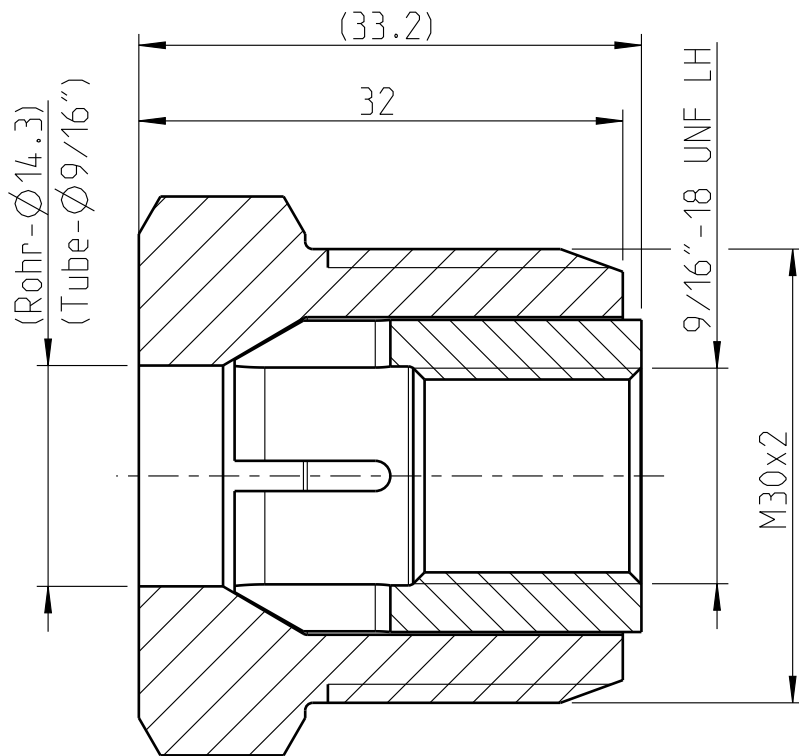
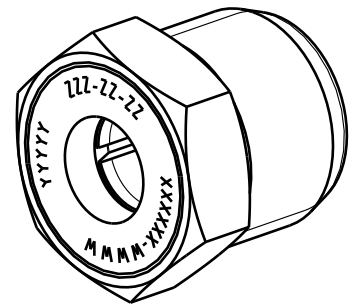


Allgemeintoleranzen nach DIN-ISO 2768 Klasse m (mittel)												
Laengen- masse in mm	ueber bis	≥ 0.5 3	3 6	6 30	30 120	120 400	400 1000	1000 2000	2000 4000	Form- und Lagetoleranz Klasse K	Gewinde- toleranz 6H / 6g	
	Abm.	±0.1	±0.1	±0.2	±0.3	±0.5	±0.8	±1.2	±2			
Radien Fasen in mm	ueber bis	≥ 0.5 3	3 6	6	Winkelmasse (kuerzerer Schenkel)	ueber bis	10	10	50	50 120	120 400	400
	Abm.	±0.2	±0.5	±1		Abm.	±1°	±0°30'	±0°20'	±0°10'	±0°5'	



1:1



technische Daten siehe Betriebsanleitung /
technical data see operating instructions

Kundenzeichnung / CUSTOMER DRAWING

Keine_Angabe

abgerufene Artikelnummer / Materialbezeichnung oder DIN-Werkstoff-Nr. und Spezifikation

Bezeichnung 1:

Anti-Vibrations-Verschraubung
9/16" E, 4000 bar

Bezeichnung 2:

Das Urheberrecht an Zeichnungen und allen Beiträgen, die dem Empfaenger persoendlich anvertraut sind, verbleibt jederzeit unserer Firma. Ohne unsere schriftliche Genehmigung duerfen sie nicht kopiert oder vervielfaeltigt werden, auch niemals dritten Personen mitgeteilt oder zugaenglich gemacht werden.

Gezeichnet:	27.11.13	Ckno	Masstab:	Gewicht in kg:	Europa	-	.	9707	10.12.13	Ckno
Geprueft:	27.11.13	Mbol	2:1	0.150	Aend. Buchst.	Kommt X mal vor	Aend.-Nr.	Datum	Name	Sonderhinweise: .
Freigegeben:	27.11.13	Mbol								

NOVA SWISS

Nova Werke AG, CH-8307 Effretikon
www.novaswiss.com

Entstand aus: -
Ersatz fuer: gl. Nr. v. 10.06.99
Aehnl. Zchg.: GA.0316
Ku.-Zchg.-Nr.: -
Format: A4

Bl. 3 von 3

CAD-Zeichn.-Nr: GA_0649

Artikel-Nr.:

AVA-40-9E

Status: Freigegeben

Pro/E