

Dezentrales I/O-Gerät - FLS PB M12 IOL 4 M12 - 2736987

Bitte beachten Sie, dass die hier angegebenen Daten dem Online-Katalog entnommen sind. Die vollständigen Informationen und Daten entnehmen Sie bitte der Anwenderdokumentation. Es gelten die Allgemeinen Nutzungsbedingungen für Internet-Downloads. (<http://download.phoenixcontact.de>)



Das Lokalbus-Gerät hat 4 IO-Link-Ports 200 mA. Funktionen: Parallelverarbeitung von Service- und Prozessdaten, 500 KBd / 2 MBd umschaltbar, Kurzschluss- und Überlastschutz, 800 mA Nennstrom, M12-Schnellanschlusstechnik

Produktbeschreibung

Das Gerät dient zum Anschluss von IO-Link-Devices.

Produkteigenschaften

- Flexible Zuführung der Spannungsversorgung
- Kurzschluss- und Überlastschutz
- Diagnose- und Status-Anzeigen
- Direkt zugänglicher Adresscodierschalter
- Durchgängiger Anschluss über M12-Steckverbinder



Kaufmännische Daten

Verpackungseinheit	1
GTIN	4046356147323

Technische Daten

Maße

Breite	70 mm
Höhe	178 mm
Tiefe	49,3 mm
Bohrlochabstand	168 mm

Umgebungsbedingungen

Umgebungstemperatur (Betrieb)	-25 °C ... 60 °C
Umgebungstemperatur (Lagerung/Transport)	-25 °C ... 85 °C
Zulässige Luftfeuchtigkeit (Lagerung/Transport)	95 %
Luftdruck (Betrieb)	80 kPa ... 106 kPa (bis zu 2000 m üNN)
Schutzart	IP65/IP67

Allgemein

Gewicht	280 g
Montageart	Wandmontage

Dezentrales I/O-Gerät - FLS PB M12 IOL 4 M12 - 2736987

Technische Daten

Allgemein

Mechanische Prüfungen	Schock nach EN 60068-2-27/IEC 60068-2-27 Belastung 30g, halbe Sinuswelle positiv und negativ je Raumrichtung
Mechanische Prüfungen	Vibrationsfestigkeit nach EN 60068-2-6/IEC 60068-2-6 5g je Raumrichtung

Schnittstellen

Feldbussystem	PROFIBUS DP
Benennung	PROFIBUS DP
Anschlussart	M12-Steckverbinder, B-kodiert
Bezeichnung Anschlussstelle	Kupferkabel
Übertragungsgeschwindigkeit	9,6 kBit/s ... 12 MBit/s (Automatische Baudraten-Erkennung)
Übertragungsphysik	PROFIBUS DP-konformes Kupferkabel
Adressraumbelugung	1 ... 126, einstellbar
Polzahl	5

Versorgung der Modulelektronik

Anschlussart	M12-Steckverbinder
Benennung	U _L
Versorgungsspannung	24 V DC
Versorgungsspannungsbereich	18 V DC ... 30 V DC IEC 61131-2 (Welligkeit eingeschlossen)

Fieldline Potenziale

Spannungsversorgung U_L	24 V DC
Stromversorgung an U_L	max. 4 A
Stromaufnahme aus U_L	typ. 75 mA (bei 500 kBaud)
Stromaufnahme aus U_L	max. 100 mA (bei 500 kBaud)
Spannungsversorgung U_S	24 V DC
Stromversorgung an U_S	max. 4 A
Stromaufnahme aus U_S	typ. 25 mA (plus Versorgungsstrom der Sensoren)
Stromaufnahme aus U_S	max. 825 mA

Digitale Eingänge

Anschlusstechnik	3-Leiter
-------------------------	----------

Klassifikationen

eCl@ss

eCl@ss 4.0	27250302
eCl@ss 4.1	27250302
eCl@ss 5.0	27250302
eCl@ss 5.1	27242604
eCl@ss 6.0	27242604
eCl@ss 7.0	27242604
eCl@ss 8.0	27242604

Dezentrales I/O-Gerät - FLS PB M12 IOL 4 M12 - 2736987

Klassifikationen

ETIM

ETIM 2.0	EC001430
ETIM 3.0	EC001599
ETIM 4.0	EC001599
ETIM 5.0	EC001599

UNSPSC

UNSPSC 6.01	43172015
UNSPSC 7.0901	43201404
UNSPSC 11	43172015
UNSPSC 12.01	43201404
UNSPSC 13.2	43201404

Zubehör

Schutzkappe

PROT-M12 - 1680539



PROT-MS SCO - 1553129



Klemmenmarker unbeschriftet

ZBF 12:UNBEDRUCKT - 0809735



Datenkabel konfektioniert

Dezentrales I/O-Gerät - FLS PB M12 IOL 4 M12 - 2736987

Zubehör

SAC-2P-M12MSB/ 2,0-910 - 1507243



SAC-2P-M12MSB/ 5,0-910 - 1507256



SAC-2P-M12MSB/10,0-910 - 1507269



SAC-2P-M12MSB/15,0-910 - 1507272



SAC-2P- 2,0-910/M12FSB - 1507298



SAC-2P- 5,0-910/M12FSB - 1507308



Dezentrales I/O-Gerät - FLS PB M12 IOL 4 M12 - 2736987

Zubehör

SAC-2P-10,0-910/M12FSB - 1507311



SAC-2P-15,0-910/M12FSB - 1507324



SAC-2P-M12MSB/ 0,3-910/M12FSB - 1507340



SAC-2P-M12MSB/ 0,5-910/M12FSB - 1507353



SAC-2P-M12MSB/ 1,0-910/M12FSB - 1507366



Dezentrales I/O-Gerät - FLS PB M12 IOL 4 M12 - 2736987

Zubehör

SAC-2P-M12MSB/ 2,0-910/M12FSB - 1507379



SAC-2P-M12MSB/ 5,0-910/M12FSB - 1507382



SAC-2P-M12MSB/10,0-910/M12FSB - 1507395



SAC-2P-M12MSB/15,0-910/M12FSB - 1507405



Sensor-/Aktor-Kabel

SAC-4P-M12MS/ 2,0-186 - 1509445



Dezentrales I/O-Gerät - FLS PB M12 IOL 4 M12 - 2736987

Zubehör

SAC-4P-M12MS/ 5,0-186 - 1509458



SAC-4P-M12MS/10,0-186 - 1509461



SAC-4P-M12MS/15,0-186 - 1509474



SAC-4P- 2,0-186/M12FS - 1509487



SAC-4P- 5,0-186/M12FS - 1509490



SAC-4P-10,0-186/M12FS - 1509500



Dezentrales I/O-Gerät - FLS PB M12 IOL 4 M12 - 2736987

Zubehör

SAC-4P-15,0-186/M12FS - 1509513



SAC-4P-M12MS/ 0,3-186/M12FS - 1509526



SAC-4P-M12MS/ 0,5-186/M12FS - 1509539



SAC-4P-M12MS/ 1,0-186/M12FS - 1509542



SAC-4P-M12MS/ 2,0-186/M12FS - 1509555



Dezentrales I/O-Gerät - FLS PB M12 IOL 4 M12 - 2736987

Zubehör

SAC-4P-M12MS/ 5,0-186/M12FS - 1509568



SAC-4P-M12MS/10,0-186/M12FS - 1509571



SAC-4P-M12MS/15,0-186/M12FS - 1509584



Verteiler mit Kabel

SAC-4P-M12Y/2X0,3-PUR/M12FS VP - 1510722



Rundsteckverbinder (kabelseitig)

SACC-M12MSB-5CON-PG9 SH AU - 1507764



Dezentrales I/O-Gerät - FLS PB M12 IOL 4 M12 - 2736987

Zubehör

SACC-M12FSB-5CON-PG9 SH AU - 1507777



T-Verteiler

SAC-M12T/2XM12 PB DP - 1507780



Abschlusswiderstand

SAC-5P-M12MS PB TR - 1507803



Zubehör

PROT-M12-M - 2736194



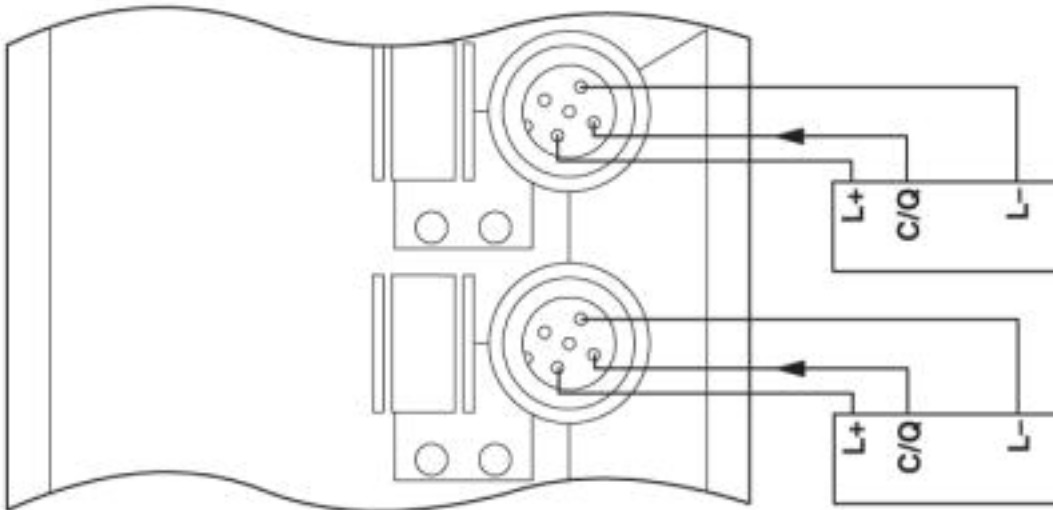
ZBF 12:SO/CMS - 0810038



Dezentrales I/O-Gerät - FLS PB M12 IOL 4 M12 - 2736987

Zeichnungen

Anschlusszeichnung



Maßzeichnung

