

Ventilverstärker für Proportional-Druckventile

Typ VT-MRMA1-1

RD 30214

Ausgabe: 2013-04

Ersetzt: 06.05



- ▶ Geräteserie 1X
- ▶ Analog, Modulbauweise
- ▶ Geeignet zur Ansteuerung eines gleichstrom-motorbetriebenen Druckreduzierventils mit elektrischer Wegrückführung vom Typ (Z)DRS, Nenngröße 6, Geräteserie 1X

Merkmale

- ▶ Snap in-Modulgehäuse mit abziehbaren Schraubsteckverbindern
- ▶ Konfigurierbarer Drucksollwerteingang
- ▶ getrennt einstellbare Rampenzeiten (Auf und Ab)
- ▶ Linearisierung
- ▶ Elektronische Endanschläge für den Stellantrieb
- ▶ Lageregler mit „Positionssollwert erreicht“-Erkennung
- ▶ Freigabeeingang
- ▶ Ausgang „Betriebsbereitschaft“
- ▶ Ausgang „Positionssollwert erreicht“
- ▶ konfigurierbarer Druckistwerteingang
- ▶ integrierte Druckschalterfunktion mit einstellbaren Schaltschwellen
- ▶ umschaltbare Messbuchse
- ▶ Störungserkennung (Kabelbrüche, Kurzschlüsse etc.)
- ▶ LED-Anzeigen:
 - Betriebsbereitschaft (grün)
 - Freigabe (gelb)
 - Fehlererkennung Druckistwerteingang (rot)

Inhalt

Merkmale	1
Bestellangaben	2
Funktionsbeschreibung	2
FBlockschaltbild / Anschlussbelegung	5
Technische Daten	6
Klemmenbelegung	7
Abmessungen	7
Projektierungs- / Wartungshinweise / Zusatzinformationen	8
Einstellempfehlung	9

Bestellangaben

01	02	03	04	05	06					
VT-MRMA1	-	1	-	1X	/	V0	/	0	/	*

01	Analoger Verstärker in Modulbauweise	VT-MRMA1
02	für gleichstrom-motorbetriebenes Druckreduzierventil (Z)DRS, Nenngroße 6, Geräteserie 1X	1
03	Geräteserie 10 bis 19 (10 bis 19: unveränderte technische Daten und Anschlussbelegung)	1X
04	Version: Standard	V0
05	Standardoption	0
06	weitere Angaben im Klartext	*

Geeigneter Druckmessumformer:

- ▶ HM20-1X/..-C-K35
(siehe Datenblatt 30270)

Funktionsbeschreibung

Allgemein

Das Verstärkermodul wird auf Hutschienen nach EN 60715 aufgeschnappt. Der elektrische Anschluss erfolgt über 4 Schraubsteckverbinder mit jeweils 4 Anschlüssen. Das Modul wird mit 24 V-Gleichspannung betrieben.

Netzteil [1]

Ein internes Netzteil liefert alle intern benötigten positiven und negativen Versorgungsspannungen.

Drucksollwertvorgabe [2]

Das interne Drucksollwertsignal wird aus dem am Eingang [2] anliegenden externen Drucksollwertsignal und dem Nullpunktoffset [2] (Nullpunktpotentiometer Zw auf der Frontseite) gebildet. Ein größer/kleiner werdender Drucksollwert bewirkt eine Druckerhöhung/-reduzierung. Über die DIL-Schalter S1.1 bis S1.6 (siehe Inbetriebnahmeanleitung) lässt sich der Differenz-eingang in einen 4 bis 20 mA-Stromeingang konfigurieren.

Normwerte	Strom-Eingang	Differenz-Eingang	Drucksollwert an Messbuchse v (Stellung 0)
0%	4 mA	0 V	0 V
100%	20 mA	10 V	10 V

Kabelbruch an einer Drucksollwertleitung wird erkannt (Ausgang „Betriebsbereitschaft“) und führt zur Deaktivierung der Endstufe.

Rampenbildner [3]

Im Rampenbildner [3] entsteht aus einem vorgegebenen Sprungsignal ein rampenförmiges Ausgangssignal. Dabei bezieht sich die Rampenzeit auf eine Drucksollwertänderung des Eingangssignals von 100 %. Die Rampenzeit wird durch den nachgeschalteten Drucksollwert-Abschwächer [4] nicht verlängert oder verkürzt.

Die Rampenzeiten für Druckerhöhung bzw. Druckreduzierung können an der Frontseite des Moduls über die Potentiometer „t <“ und „t >“ getrennt eingestellt werden. Die aktuellen Werte der Rampenzeiten kann man mit Hilfe der umschaltbaren Messbuchse v (ebenfalls auf der Frontseite) überprüfen bzw. voreinstellen.

Hinweis zur Einstellung der Rampenzeit:

Wert an Messbuchse (Stellung 4 oder 5) U_t in V	10	5	3	2	1	0,5	0,1	0,05	0,03	0,02	0,01
aktuelle Rampenzeit t in s ($\pm 20\%$)	0,1	0,2	0,33	0,5	1	2	10	20	33,3	50	100

Es gilt: Beispiel gemessen:

$$t = \frac{1 \text{ Vs}}{U_t} \quad \text{Messung: } U_t = 5 \text{ V} \Rightarrow t = \frac{1 \text{ Vs}}{5 \text{ V}} = 0,2 \text{ s}$$

Drucksollwert-Abschwächer Gw [4]

Das Potentiometer Gw wirkt als Abschwächer [4] und bestimmt den maximalen internen Drucksollwert. Der Einstellbereich liegt zwischen 0 % und 130 %.

Linearisierung der Ventilkennlinie [5]

Die Linearisierung [5] dient zur Kompensation der nichtlinearen Ventilkennlinie. Aus dem Drucksollwert wird der notwendige Ventilpositionssollwert gebildet.

Amplitudenbegrenzer [6]

Durch den Amplitudenbegrenzer [6] wird der interne Ventilpositionssollwert auf +110 % und -5 % begrenzt.

Ventilpositionsiswert erfassung [12]

Ein Spannungsausgang dient zur Speisung des Wegaufnehmers. Der vom Wegaufnehmer zurückgeführte Ventilpositionsiswert kann mit dem Nullpunktpotentiometer Zx und dem Empfindlichkeitspotentiometer Gx korrigiert

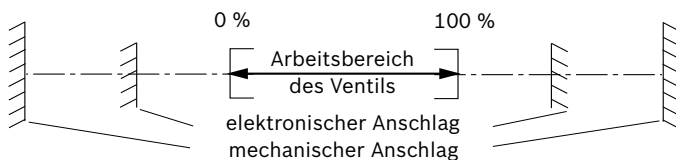
Funktionsbeschreibung (Fortsetzung)

werden. Das somit entstandene interne Positionsswertsignal wird dem Ventillagereger [7] für die weitere Verarbeitung zur Verfügung gestellt. Kabelbrüche der Wegaufnehmerleitungen werden über die Störungserkennung [8] erkannt.

Elektronischer Endanschlag

Die elektronischen Endanschläge sind funktioneller Teil der Ventilpositionsswert erfassung [12].

Der Verstellhub des Ventils ist mechanisch begrenzt. Der genutzte Arbeitsbereich liegt innerhalb dieser mechanischen Anschläge. Um ein unerwünschtes Auffahren (z. B. beim Einrichten) auf die mechanischen Anschläge zu verhindern, sind sicherheitshalber enger liegende sogenannte „elektronische Anschläge“ realisiert. Ein Überschreiten dieser Anschläge wird durch entsprechende Deaktivierung der Endstufe verhindert. Wirksam sind die elektronischen Anschläge nur bei korrekter Verdrahtung von Sensor und Motor.



Ventillagereger [7]

Der Ventillagereger [7] bildet aus der Positionsregelabweichung die Stellgröße für die getaktete Endstufe. Der Lagereger ist speziell auf einen Ventiltyp optimiert.

Endstufe [10]

Die Endstufe [10] erzeugt die getaktete Ansteuerspannung für den im Druckreduzierventil als Stellglied arbeitenden Gleichstrommotor. Der Endstufenausgang ist kurzschlussfest. Die Endstufe wird bei internem Störungssignal [8], oder fehlender Freigabe [11] stromlos geschaltet.

„Positionssollwert erreicht“-Erkennung [9]

Als Prozesshilfsgröße ist ein „Positionssollwert erreicht“-Ausgang vorgesehen. Dieser Ausgang wird gegen 24 V Betriebsspannung geschaltet, sobald die Regelabweichung aus Ventilpositionssoll- und geregelter Ventilpositionsswert $\leq 5\%$ des Nennhubes beträgt **und** das interne Rampenausgangssignal dem angelegten Drucksollwert entspricht.

Störungserkennung [8]

Überwacht werden:

- ▶ Kabelbruch der Drucksollwertleitungen
- ▶ Vertauschen der Drucksollwertleitungen
- ▶ Kabelbruch der Wegaufnehmeranschlussleitungen
- ▶ Kurzschluss der Wegaufnehmerversorgung auf L0 (0 V)
- ▶ Durch die integrierte Motorschutzschaltung wird erkannt:
 - ▶ Vertauschen der Motorleitungen (Mitkopplung)
 - ▶ Klemmen des Ventilstellantriebes

- ▶ Kabelbruch der Motorleitungen

Liegt **kein** Fehler vor, leuchtet die grüne „Betriebsbereitschaft“-LED an der Frontseite und der „Betriebsbereit“-Ausgang wird gegen 24 V Betriebsspannung geschaltet.

Motorschutzschaltung


Die Motorschutzschaltung ist ein funktioneller Teil der Störungserkennung [8]. Um die korrekte Funktion des Ventilstellantriebs zu gewährleisten, wird bei jedem Druckverstellvorgang die benötigte Verstelldauer überwacht. Bei Überschreitung einer intern festgelegten maximal erlaubten Verstellzeit (ca. 4 s) wird die Endstufe deaktiviert, um Beschädigungen des Motors durch Dauerbestromung zu vermeiden.

Der „Betriebsbereitschaft“-Ausgang wird gegen 0 V geschaltet und die grüne LED auf der Frontseite geht aus. Ist die Fehlerursache behoben, kann die Elektronik über Rücksetzen und anschließendes Setzen der Freigabe wieder aktiviert werden.

Die Motorschutzschaltung erkennt:

- ▶ Vertauschen der Motorleitungen (Mitkopplung)
- ▶ Kabelbruch der Motorleitungen
- ▶ Klemmen des Ventilstellantriebs

Freigabefunktion [11]

Mit der Freigabefunktion [11] werden sowohl der Lagereger, als auch die Endstufe durch die externe Steuerung aktiviert. Das Freigabesignal wird durch eine gelbe LED  auf der Frontseite des Moduls angezeigt.

Interne Regler- und Endstufenfreigabe

Der Regler und die Endstufe werden freigegeben, wenn die externe Freigabe [11] gesetzt ist und die Elektronik „betriebsbereit“ ist, d.h. die Störungserkennung [8] keinen Fehler diagnostiziert.

Druckistwerteingang [13]

Das interne Druckistwertsignal wird aus dem am Druckistwerteingang [13] anliegenden Signal und dem Nullpunktoffset (Nullpunktpotentiometer Z_p auf der Frontseite) gebildet. Mit dem Empfindlichkeitspotentiometer G_p können toleranzbedingte Abweichungen des Druckmessumformers ausgeglichen werden. Über die DIL-Schalter S1.7 und S1.8 (siehe Inbetriebnahmeanleitung) und entsprechendem Abgleich mittels Nullpunktpotentiometer Z_p und Empfindlichkeit G_p , lässt sich der Eingang entweder als 0,5 bis 5 V-Spannungseingang oder 4 bis 20 mA-Stromeingang konfigurieren.

Hinweis: Bei Konfiguration als 4 bis 20 mA-Eingang und Reihenschaltung des Druckistwerteinganges mit einem anderen separaten externen Stromeingang liefert die Modulelektronik an Klemme 1 einen Offsetstrom. Beim Abgleich des externen Stromeinganges ist dies zu berücksichtigen.

Funktionsbeschreibung (Fortsetzung)

Am Druckistwerteingang werden überwacht (je nach Eigenschaft der Druckmessumformerelektronik):

- ▶ Kabelbruch der Druckistwertleitungen
- ▶ Vertauschen der Druckistwertleitungen
- ▶ Kabelbruch der Betriebsspannung des Druckmessumformers

▶ Kabelbruch der Masse des Druckmessumformers
Wird einer dieser Fehler am Druckistwerteingang erkannt, so werden **beide** Druckschaltersignale A und B gegen 0 V geschaltet und die rote LED (!) an der Frontseite des Verstärkermoduls leuchtet.

Druckschalterfunktion [14]

Der integrierte Druckschalter [14] vergleicht den internen Druckistwert mit einem um den Drucksollwert individuell einstellbaren Fenster (DIL-Schalter S2.1 bis S2.9). Je nachdem ob der Druckistwert die untere oder obere Grenze unter- oder überschreitet fällt das jeweilige Druckschaltersignal A oder B auf 0 V ab. Befindet sich der Druckistwert innerhalb des Drucksollwertfensters, sind beide Druckschaltersignale gegen 24 V Betriebsspannung geschaltet.

Ausnahme: Bei Kabelbruch einer der beiden Druckistwertleitungen fallen **beide** Signale A und B auf 0 V ab.

(Einstellung der Druckschalterschwellen über DIL-Schalter S2, siehe Inbetriebnahmeanleitung)

Messpunktumschaltung [15]

Auf der Frontseite des Modules können über die Messbuchsen v und \perp verschiedene interne Messpunkte (v0 bis v5) überprüft werden. Die Auswahl der Messpunkte erfolgt über den Messpunktwahlschalter [15] auf der Gehäusefront.

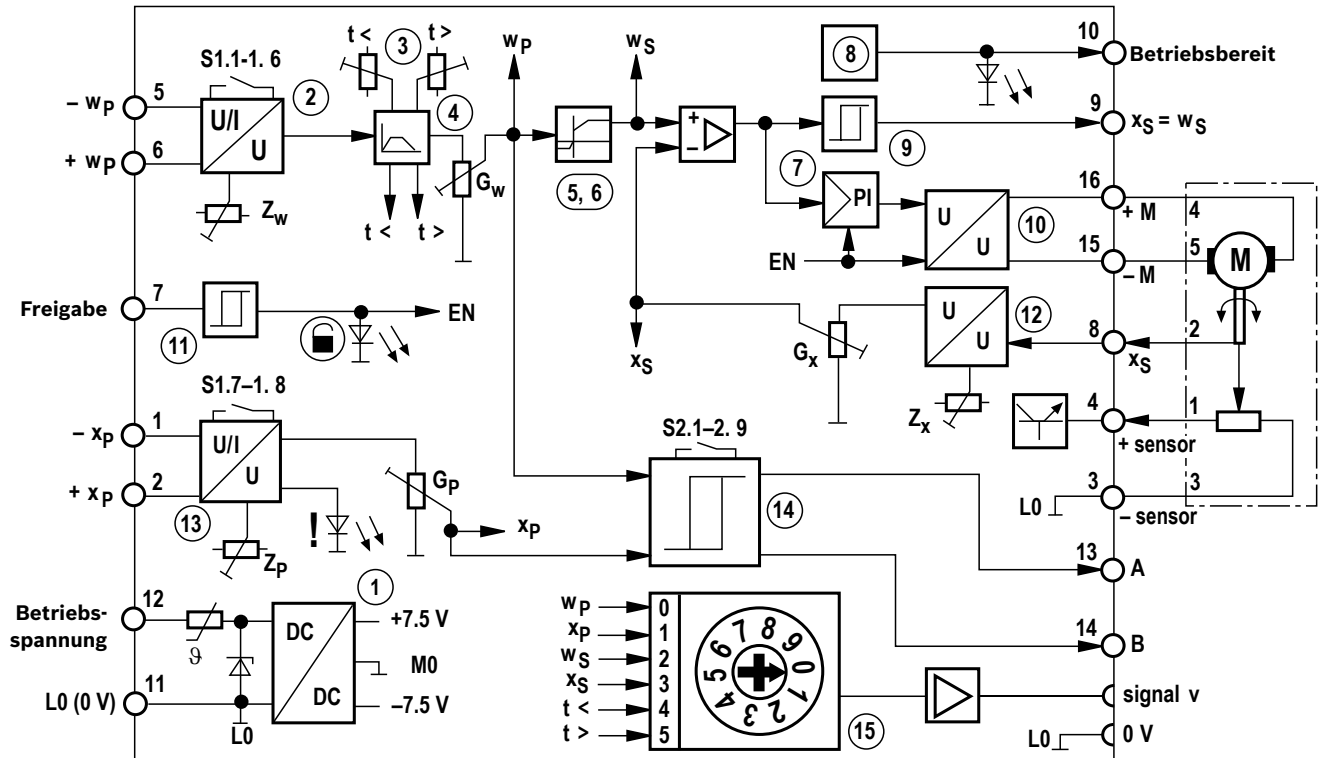
Messpunkt		Schalterstellung	Messsignal v (Bezug ist \perp)
Drucksollwert	w _P	0	0 % \triangleq 0 V und 100 % \triangleq 10 V
Druckistwert	x _P	1	0 % \triangleq 0 V und 100 % \triangleq 10 V
Ventilsollwert	w _S	2	0 % \triangleq 0 V und 100 % \triangleq 10 V
Ventilistwert	x _S	3	0 % \triangleq 0 V und 100 % \triangleq 10 V
Rampenzeit „Auf“	t <	4	10 mV bis 10 V
Rampenzeit „Ab“	t >	5	10 mV bis 10 V
ohne Funktion		6	0 V
ohne Funktion		7	< -10 V
ohne Funktion		8	< -10 V
ohne Funktion		9	< -10 V

Hinweis:

Die Schalterstellungen 6 bis 9 sind ohne Funktion. Sie dienen lediglich zur Bestimmung der Schalterstellung, für den Fall dass die Pfeilmarkierung des Messpunktwahlschalters durch Beschädigung unkenntlich geworden ist.

[] = Zuordnung zum Blockschaltbild Seite 5

Blockschaltbild / Anschlussbelegung



- | | |
|--------------------------------------|--|
| 1 Netzteil | 9 Positionssollwert erreicht – Erkennung |
| 2 Drucksollwertvorgabe | 10 Endstufe |
| 3 Rampenbildner | 11 Freigabefunktion |
| 4 Drucksollwert-Abschwächer | 12 Ventilpositionsistwerterfassung |
| 5 Linearisierung der Ventilkennlinie | 13 Druckistwerteingang |
| 6 Amplitudenbegrenzer | 14 Druckschalterfunktion |
| 7 Ventillagereger | 15 Messpunktumschaltung |
| 8 Störungserkennung | |

Technische Daten (Bei Geräteinsatz außerhalb der angegebenen Werte bitte anfragen!)

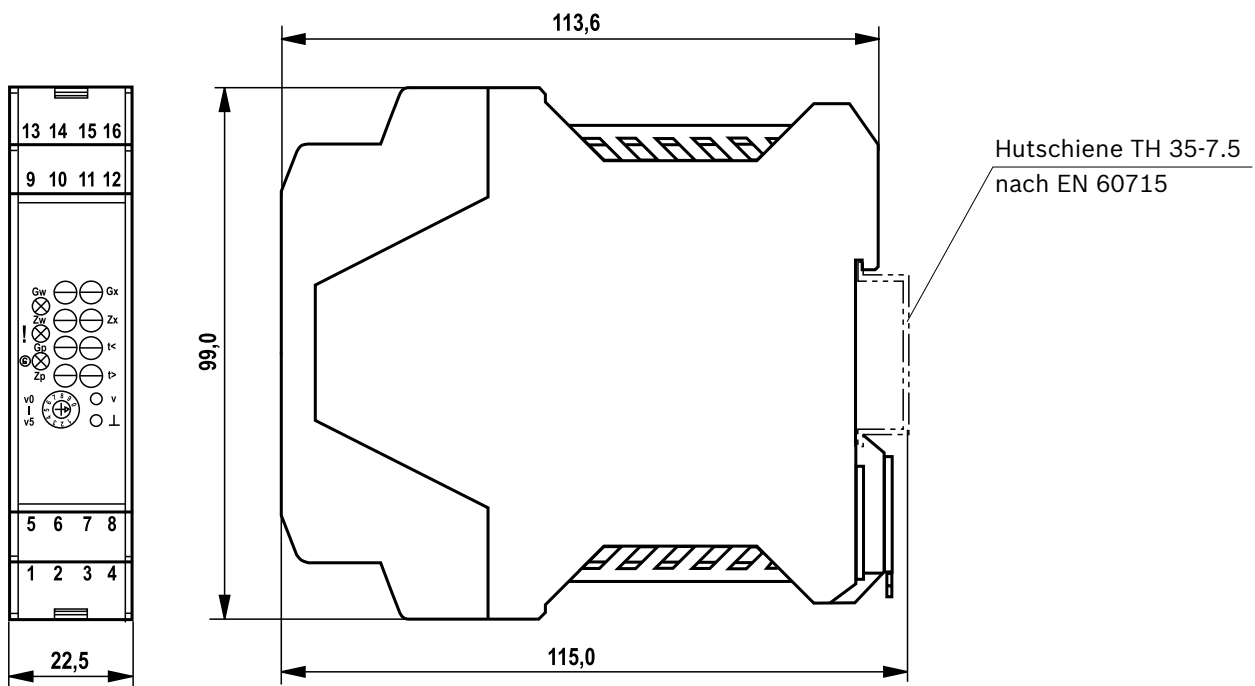
Betriebsspannung		U_B	24 VDC + 40 % – 20 %
Funktionsbereich	oberer Grenzwert	$u_B(t)_{\max}$	35 V
	unterer Grenzwert	$u_B(t)_{\min}$	21 V
Leistungsaufnahme		P_S	< 50 VA
Stromaufnahme	$i(t)_{\max}$ (Einschalten des Motors)		< 3,5 A
	I_{\max} (während des Stellvorgangs)		< 1 A
	I_{\min} (bei abgeschalteter Endstufe)		< 120 mA
Sicherung			1,6 A, selbstheilend (thermische Überlastsicherung)
Eingänge			
– analog			
Drucksollwert (Differenzeingang)		U_e	0 bis +10 V; $R_e > 100 \text{ k}\Omega$
Drucksollwert (Stromeingang)		I_e	4 bis 20 mA; Bürde $R_B = 100 \text{ }\Omega$
Druckistwert (Differenzeingang)		U_e	0,5 bis +5 V; $R_e > 100 \text{ k}\Omega$
Druckistwert (Stromeingang)		I_e	4 bis 20 mA; Bürde $R_B = 100 \text{ }\Omega$
– digital			
Freigabe	EIN	U	+8,5 V bis U_B ; $R_e > 100 \text{ k}\Omega$
	AUS	U	0 bis +6,5 V; $R_e > 100 \text{ k}\Omega$
Einstellbereiche			
Nullpunkt Drucksollwert (Potentiometer Zw)			$\pm 30 \%$
Abschwächer Drucksollwert (Potentiometer Gw)			0 bis 130 % ¹⁾
Empfindlichkeit Druckistwert (Potentiometer Zp)			$\pm 5 \%$
Verstärkung Druckistwert (Potentiometer Gp)			90 bis 120 % ¹⁾
Empfindlichkeit Ventilpositionsistwert (Potentiometer Zx)			$\pm 15 \%$
Verstärkung Ventilpositionsistwert (Potentiometer Gx)			90 bis 120 % ¹⁾
Rampenzeiten (Potentiometer $t <$ und $t >$)			0,1 bis 100 s
Ausgänge			
Endstufe		U_{eff}	0 V_{eff} bis $U_{B,\text{eff}}$
Sensorversorgungsspannung		U	0 V und +10 V $\pm 3 \%$
Messbuchse		U	0 V bis +10 V $\pm 2 \%$; $I_{\max} = 2 \text{ mA}$
Betriebsbereit	„betriebsbereit“	U	> 16 V ($R_i = 10 \text{ k}\Omega$; 50 mA)
	„nicht betriebsbereit“	U	< 1 V ($R_i = 10 \text{ k}\Omega$; 50 mA)
Positionssollwert	„erreicht“	U	> 16 V ($R_i = 10 \text{ k}\Omega$; 50 mA)
	„nicht erreicht“	U	< 1 V ($R_i = 10 \text{ k}\Omega$; 50 mA)
Druckschaltersignal A			
Druckistwert > untere Druckschalterschwelle		U	> 16 V ($R_i = 10 \text{ k}\Omega$; 50 mA)
Druckistwert < untere Druckschalterschwelle		U	< 1 V ($R_i = 10 \text{ k}\Omega$; 50 mA)
Druckschaltersignal B			
Druckistwert < obere Druckschalterschwelle		U	> 16 V ($R_i = 10 \text{ k}\Omega$; 50 mA)
Druckistwert > obere Druckschalterschwelle		U	< 1 V ($R_i = 10 \text{ k}\Omega$; 50 mA)
Anschlussart			4 Schraubsteckverbinder mit jeweils 4 Anschlüssen
Befestigungsart			Hutschiene TH 35-7.5 nach EN 60715
Schutzart nach EN 60529			IP 20
zulässiger Betriebstemperaturbereich		ϑ	0 bis +50 °C
Lagertemperaturbereich		ϑ	-25 °C bis +70 °C
Masse		m	0,15 kg

¹⁾ bei jeweils korrekt eingestelltem Nullpunkt

Klemmenbelegung

Druckistwerteingang	- x_p	1	9	$x_s = w_s$	Positionssollwert erreicht
	+ x_p	2	10		Betriebsbereit
Wegaufnehmer- versorgung	- sensor Ventilsteckerkontakt 3	3	11	0 V	Betriebsspannung
	+ sensor Ventilsteckerkontakt 1	4	12	+ U_B	
Drucksollwerteingang	- w_p	5	13	A	Druckschaltersignale
	+ w_p	6	14	B	
Freigabe	enable	7	15	- M Ventilsteckerkontakt 5	Ventilmotoranschluss
Positionssistwerteingang	x_s Ventilsteckerkontakt 2	8	16	+ M Ventilsteckerkontakt 4	

Abmessungen (Maßangaben in mm)



Potentiometer

- Gw** Abschwächer Drucksollwert
- Zw** Nullpunkt Drucksollwert
- Gp** Verstärkung Druckistwert
- Zp** Nullpunkt Druckistwert
- Gx** Verstärkung Ventilpositionssistwert
- Zx** Nullpunkt Ventilpositionssistwert
- t <** Rampenzeit "Auf"
- t >** Rampenzeit "Ab"

LED-Anzeigen

- Betriebsbereitschaft (grün)
- Freigabe (gelb)
- !** Kabelbruch Druckmessdose (rot)

Messbuchsen

- v** Messsignal
- ⊥** Lastnull

Projektierungs- / Wartungshinweise / Zusatzinformationen

- ▶ Vor der Montage und Inbetriebnahme ist sicherzustellen, dass die DIL-Schalter auf der Leiterkarte des Verstärkermoduls richtig eingestellt sind (Funktion der DIL-Schalter siehe Inbetriebnahmeanleitung).
- ▶ DIL-Schalter auf der Leiterkarte des Verstärkermoduls dürfen nur im spannungslosen Zustand verstellt werden.
- ▶ Das Verstärkermodul darf nur im spannungslosen Zustand verdrahtet bzw. angeschlossen und geöffnet werden.
- ▶ Der Abstand zu Antennenleitungen, Funkgeräten und Radaranlagen muss mindestens 1m betragen.
- ▶ Motor- und Signalleitungen nicht in der Nähe von leistungsführenden Kabeln verlegen.
- ▶ Das Ventil wird mit einer 5-Draht-Leitung angeschlossen. Für Leitungen bis 50 m Länge Leitungstyp LiYCY 0,5 mm² verwenden. Bei größeren Längen bitte anfragen.
- ▶ Bei erforderlicher Schirmung der Ventilleitung, diese modulseitig auf Schutzterde („PE“) legen. In Einzelfällen (z.B. bei stark gestörtem PE) kann es nützlich sein, den Schirm direkt an L0 des Verstärkermoduls anzuschließen, andere Seite offen (Gefahr von Erdschleifen).
- ▶ Bei Verwendung eines Differenzeingangs müssen immer beide Eingänge gleichzeitig zu- oder abgeschaltet werden.
- ▶ Kabelenden nicht zu kurz machen, damit ein Öffnen des Moduls auch im angeschlossenen Zustand möglich ist (z.B.: zum Verstellen der DIL-Schalter).
- ▶ Sicherstellen, dass die Masse des Drucksollwertes („-w_p“, Klemme 5), das gleiche Potential (→ Potentialausgleichsschiene) hat wie die Masse („L0“, Klemme 11) des Netzteils. So werden Störungen besser unterdrückt.
- ▶ Zum Einstellen der Potentiometer und des Messpunktwahlschalters einen Schraubendreher mit der Klingenbreite von 4 mm verwenden.

Einstellempfehlung

Auslieferungszustand

Die Elektronik im Auslieferungszustand ist durch folgende Merkmale charakterisiert:

- Minimale Rampenzeiten.
- Abschwächer Gw ist auf 100 % eingestellt.
- Die Linearität des Gesamtsystems (Modulelektronik und Ventil) unterliegt der Serienstreuung.

Feinabgleich des Gesamtsystems

Voraussetzungen:

- Die anlagen-spezifische Beschaltung muss durchgeführt sein.
- DIL-Schalter auf Leiterkarte der Modulelektronik gemäß individuellen Bedürfnissen einstellen.
- Hydraulisches System einschalten.

Es ist darauf zu achten, dass die Druckflüssigkeit beim Feinabgleich bereits die (geregelte) Betriebstemperatur besitzt.

	Signal	Einstellung									
1	Drucksollwert-Nullpunkt	<ul style="list-style-type: none"> ▶ externe Drucksollwertvorgabe auf 0 % einstellen. ▶ Messpunktwahlschalter auf „0“ stellen. ▶ Mit dem Nullpunktpotentiometer Zw das Messsignal an v abgleichen: $0\text{ V} \pm 5\text{ mV}$ (= 0 %) 									
2	Drucksollwert-Maximalwert	<p>Hinweis: Vor dem Abgleich des Maximalwertes muss der Nullpunkt gemäß Schritt 1 abgeglichen sein.</p> <ul style="list-style-type: none"> ▶ externe Drucksollwertvorgabe = 100 % ▶ Messpunktwahlschalter auf „0“ stellen. ▶ Mit dem Potentiometer Gw das Messsignal an v abgleichen: $10\text{ V} \pm 5\text{ mV}$ (= 100 %) 									
3	Rampenzeiten	<ul style="list-style-type: none"> ▶ Mit dem Messpunktwahlschalter das einzustellende Potentiometer anwählen: ▶ Stellung 4 für Rampe „Auf“ t < und Stellung 5 für Rampe „Ab“ t >. ▶ Rampenzeit nach Formel oder Tabelle (siehe Funktionsbeschreibung „Rampenbildner“) einstellen und an Messbuchse v kontrollieren. 									
4	20 %-Druckistwert	<p>Hinweis: Vor dem 20 % Druckistwert-Abgleich muss der Drucksollwert gemäß Schritt 1 und 2 abgeglichen sein.</p> <ul style="list-style-type: none"> ▶ Ventil elektrisch anschließen. ▶ Sensor-Versorgungsspannung modulseitig zwischen Klemme 4 und 3 messen: $+10,0\text{ V} \pm 300\text{ mV}$ ▶ externe Drucksollwertvorgabe auf 20 % einstellen. ▶ Freigabesignal extern anlegen. ▶ Einstellung des Druckistwertsignals (= Spannung zwischen Klemmen 2 und 1) mit Zx auf 20 % vom Drucknennwert: → Druckistwertsignal in Abhängigkeit des verwendeten Druckmessumformers: <table border="1" style="width: 100%; border-collapse: collapse;"> <thead> <tr> <th>verwendeter Druckmessumformer</th> <th>Ausgangssignal (20 %)</th> <th>Spannung zwischen Klemmen 2 und 1</th> </tr> </thead> <tbody> <tr> <td>„0,5 ... 5 V“-Ausgang</td> <td>+1,40 V</td> <td>+1,40 V</td> </tr> <tr> <td>„4 ... 20 mA“-Ausgang</td> <td>+7,2 mA</td> <td>+0,72 V ($R_{\text{Bürde}} = 100\ \Omega$)</td> </tr> </tbody> </table> <ul style="list-style-type: none"> ▶ Messpunktwahlschalter auf „1“ stellen. ▶ mit dem Potentiometer Zp das Messsignal an v abgleichen: $+2,00\text{ V} \pm 5\text{ mV}$ 	verwendeter Druckmessumformer	Ausgangssignal (20 %)	Spannung zwischen Klemmen 2 und 1	„0,5 ... 5 V“-Ausgang	+1,40 V	+1,40 V	„4 ... 20 mA“-Ausgang	+7,2 mA	+0,72 V ($R_{\text{Bürde}} = 100\ \Omega$)
verwendeter Druckmessumformer	Ausgangssignal (20 %)	Spannung zwischen Klemmen 2 und 1									
„0,5 ... 5 V“-Ausgang	+1,40 V	+1,40 V									
„4 ... 20 mA“-Ausgang	+7,2 mA	+0,72 V ($R_{\text{Bürde}} = 100\ \Omega$)									

Fortsetzung auf Seite 10

	Signal	Einstellung									
5	Druckistwert- Maximalwert	<p>Hinweis: Vor dem Abgleich des Maximalwertes muss der 20 %-Druckistwert-Abgleich gemäß Schritt 4 vollzogen sein.</p> <ul style="list-style-type: none"> ▶ externe Drucksollwertvorgabe auf 100 % einstellen. ▶ Freigabesignal extern anlegen. ▶ Einstellung des Druckistwertsignals (= Spannung zwischen Klemmen 2 und 1) mit Gx auf 100 % vom Drucknennwert: → Druckistwertsignal in Abhängigkeit des verwendeten Druckmessumformers: <table border="1" style="width: 100%; border-collapse: collapse;"> <thead> <tr> <th style="text-align: left;">verwendeter Druckmessumformer</th> <th style="text-align: left;">Ausgangssignal (20 %)</th> <th style="text-align: left;">Spannung zwischen Klemmen 2 und 1</th> </tr> </thead> <tbody> <tr> <td>„0,5 ... 5 V“-Ausgang</td> <td>+5,00 V</td> <td>+5,00 V</td> </tr> <tr> <td>„4 ... 20 mA“-Ausgang</td> <td>+20 mA</td> <td>+2,00 V ($R_{\text{Bürde}} = 100 \Omega$)</td> </tr> </tbody> </table> <ul style="list-style-type: none"> ▶ Messpunktwahlschalter auf „1“ stellen. ▶ Mit dem Potentiometer Gp das Messsignal an v abgleichen: $+10,00 \text{ V} \pm 5 \text{ mV}$ 	verwendeter Druckmessumformer	Ausgangssignal (20 %)	Spannung zwischen Klemmen 2 und 1	„0,5 ... 5 V“-Ausgang	+5,00 V	+5,00 V	„4 ... 20 mA“-Ausgang	+20 mA	+2,00 V ($R_{\text{Bürde}} = 100 \Omega$)
verwendeter Druckmessumformer	Ausgangssignal (20 %)	Spannung zwischen Klemmen 2 und 1									
„0,5 ... 5 V“-Ausgang	+5,00 V	+5,00 V									
„4 ... 20 mA“-Ausgang	+20 mA	+2,00 V ($R_{\text{Bürde}} = 100 \Omega$)									
6	Druckistwert	<ul style="list-style-type: none"> ▶ Kontrolle der beiden Arbeitspunkte (Schritte 4 und 5). Gegebenenfalls Schritte 4 und 5 nochmals durchführen. 									
7	Individuelle Anpassung des Drucksoll- wert-Maximal- werts	<p>Externe Drucksollwertvorgabe gemäß individuellen Bedürfnissen einstellen. Beispiel: 100 % externer Drucksollwert abschwächen auf 80 %</p> <ul style="list-style-type: none"> ▶ Externe Drucksollwertvorgabe auf 100 % stellen ▶ Messpunktwahlschalter auf „0“ stellen ▶ Mit dem Potentiometer Gw das Messsignal an der Messbuchse v entsprechend den Bedürfnissen einstellen: Einstellung entsprechend Beispiel: $8,0 \text{ V} \pm 5 \text{ mV}$ (= 80 %) 									

Notizen

Bosch Rexroth AG
Hydraulics
Zum Eisengießer 1
97816 Lohr am Main, Germany
Telefon +49 (0) 93 52/ 18-0
documentation@boschrexroth.de
www.boschrexroth.de

© Alle Rechte bei Bosch Rexroth AG, auch für den Fall von Schutzrechtsanmeldungen. Jede Verfügungsbefugnis, wie Kopier- und Weitergaberecht, bei uns. Die angegebenen Daten dienen allein der Produktbeschreibung. Eine Aussage über eine bestimmte Beschaffenheit oder eine Eignung für einen bestimmten Einsatzzweck kann aus unseren Angaben nicht abgeleitet werden. Die Angaben entbinden den Verwender nicht von eigenen Beurteilungen und Prüfungen. Es ist zu beachten, dass unsere Produkte einem natürlichen Verschleiß- und Alterungsprozess unterliegen.

Notizen

Bosch Rexroth AG
Hydraulics
Zum Eisengießer 1
97816 Lohr am Main, Germany
Telefon +49 (0) 93 52/18-0
documentation@boschrexroth.de
www.boschrexroth.de

© Alle Rechte bei Bosch Rexroth AG, auch für den Fall von Schutzrechtsanmeldungen. Jede Verfügungsbefugnis, wie Kopier- und Weitergaberecht, bei uns. Die angegebenen Daten dienen allein der Produktbeschreibung. Eine Aussage über eine bestimmte Beschaffenheit oder eine Eignung für einen bestimmten Einsatzzweck kann aus unseren Angaben nicht abgeleitet werden. Die Angaben entbinden den Verwender nicht von eigenen Beurteilungen und Prüfungen. Es ist zu beachten, dass unsere Produkte einem natürlichen Verschleiß- und Alterungsprozess unterliegen.